



**BURRITO**  
**Little Donkey**  
**Petit Âne**

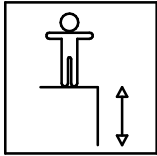
B200A

1 / 4

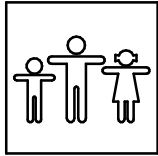
009-026-0002277-7

Fabricado por / Made by / Fabriqué par GALOPÍN PLAYGROUNDS, S.L.

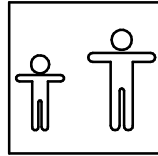
*ESPECIFICACIONES/ SPECIFICATIONS/ SPÉCIFICATIONS:*



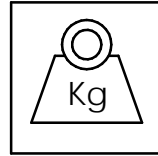
63 cm



1 u.



+2



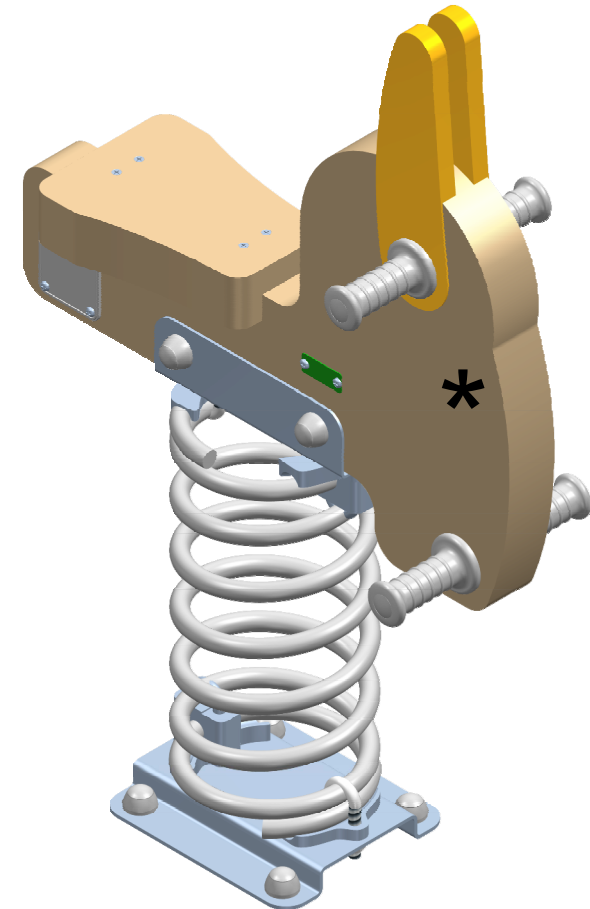
24 kg \*\*

Dimensiones de pieza mas grande/Maximum dimensions of parts/ Dimensions maximum de la pièce:

65x63x11 cm.

Peso pieza mas pesada/Maximum weight of parts/ Poids maximum de la pièce:

9 kg



**\*\* Dato aproximado / Approximate data / Donnée approximative**

FUNCIONES LÚDICAS

PLAYFUL ACTIVITIES

ACTIVITÉS LUDIQUES



# BURRITO Little Donkey Petit Âne

B200A

2 / 4

009-026-0002277-7

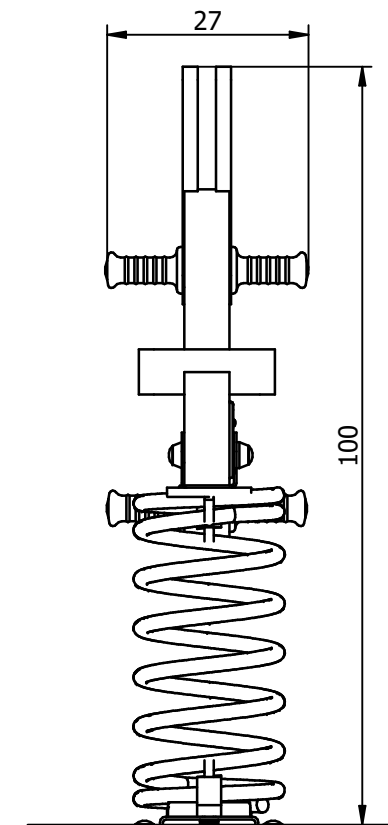
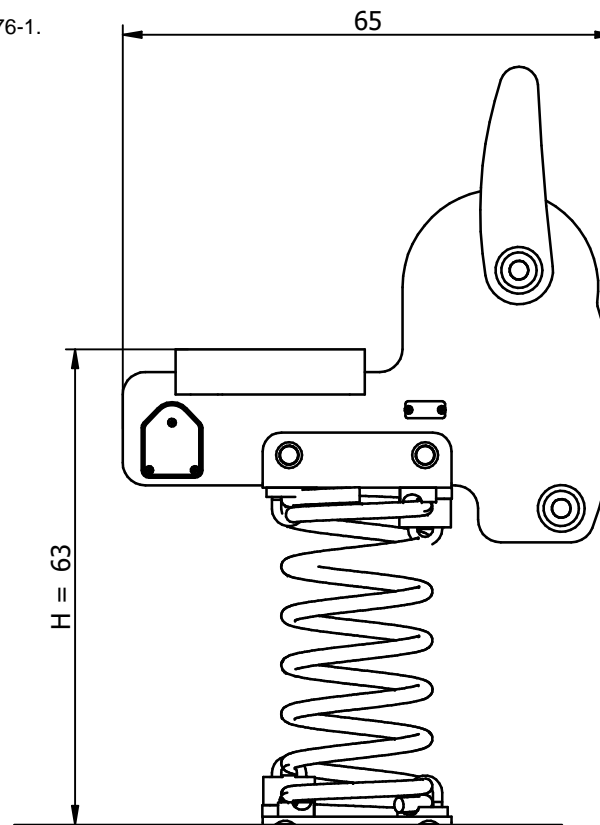
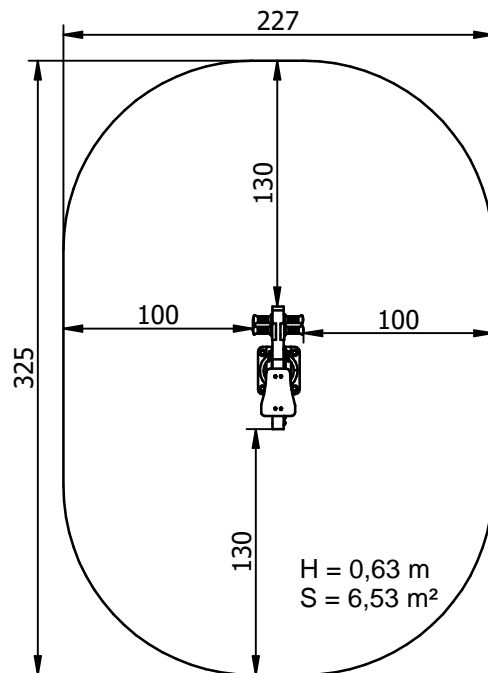
## Zona de impacto/ Impact zone/ Zone d'impact:

Superficie de seguridad requerida y revestimientos del suelo según las normas EN1176-6 y EN1176-1.

Safety surface required and floor covering according to the standard EN 1176-6 and EN1176-1.

Zone de sécurité et revêtement du sol conformes à las normas EN 1176-6 et EN1176-1.

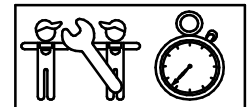
DIMENSIONES GENERALES/ GENERAL DIMENSIONS/ DIMENSIONS GÉNÉRALES  
TOLERANCIAS/ TOLERANCES/ TOLERANCES: +-3%



## INSTALACIÓN/ INSTALLATION/ INSTALLATION:

Tipos de cimentación/ Types of foundation/ Types de fondation: SD / SB

Disponibilidad de repuestos/Availability of replacement parts/Disponibilité de pièces de remplacement: 10 años/ 10 years/ 10 années



1 h.

# BURRITO

## Little Donkey

### Petit Âne

B200A

3 / 4

009-026-0002277-7

#### DESCRIPCIÓN MATERIALES:

**Cuerpo:** madera laminada de pino escandinavo lasurada y tratada en autoclave clase de riesgo IV.

**Paneles:** Paneles de polietileno de alta densidad de 20 mm.

**Piezas de plástico:** Polipropileno, poliamida.

**Piezas metálicas:** AISI-304 y aluminio anodizado EN AW 6063.

**Tornillería:** Acero calidad 8.8 DIN267, AISI-304 ó AISI-316.

**Muelle:** Acero 56SiCr7 con tratamiento KTL (cataforesis) lacado.

#### MATERIAL DESCRIPTION:

**Body:** Laminated lasur treated scandinavian machine strength graded pine wood complying to EN351/335.

**Panels:** 20 mm high density polyethylene boards.

**Plastic Parts:** Polypropylene, polyamide.

**Metallic Parts:** AISI-304 and anodized aluminium EN AW 6063.

**Fixings:** Steel conforming to 8.8 DIN267, AISI-304 or AISI-316.

**Spring:** Lacquered 56SiCr7 steel with KTL treatment (cataphoresis).

#### DESCRIPTION DES MATÉRIELS:

**Corp:** bois laminé de pin scandinave lasuré et traité avec autoclave sor de risque IV.

**Panneaux:** Planches de polyéthylène d' haute densité de 20 mm.

**Pièces plastiques:** Polypropylène, polyamide.

**Pièces métalliques:** AISI-304 et aluminium anodisé EN AW 6063.

**Visserie:** Acier qualité 8.8 DIN267, AISI-304 ou AISI-316.

**Ressort:** Acier 56SiCr7 avec traitement KTL (cataphorèse) laqué.

GALOPÍN PLAYGROUNDS, S.L. se reserva el derecho de modificar sin previo aviso la información contenida en este documento.

GALOPÍN PLAYGROUNDS, S.L. reserves the right to change the information contained in this document without prior notice.

GALOPÍN PLAYGROUNDS, S.L. se réserve le droit de modifier ses produits sans préavis les informations contenues dans le présent document.

# BURRITO

## Little Donkey

### Petit Âne

B200A

4 / 4

009-026-0002277-7

#### PLAN DE MANTENIMIENTO:

**Semanalmente** comprobar de forma visual el estado general del juego, asegurando que no haya roturas o desperfectos peligrosos para los usuarios.

**Mensualmente** comprobar el estado de las agarraderas.  
Asegurar que el movimiento del muelle sea uniforme.

Comprobar las pletinas de sujeción del espiral del muelle con el cuerpo. Verificar el sistema antipinzamiento.

Comprobar que los paneles no presenten aberturas peligrosas especialmente en los cantos. Sellar si es necesario.

Asegurar que la estabilidad estructural del juego sea la misma del primer día.

Verificar el estado de toda la tornillería y sus protecciones.

**Anualmente** verificar la ausencia de corrosión en los muelles.

Comprobar todas las cimentaciones.

#### MAINTENANCE:

**Every week** carry out a visual check on the general state of the element to make sure there are no breakages or damages to endanger users.

**Every month** check the state of the handles.  
Make sure the movement of the spring is uniform.

Check the plates securing the spring to the body.  
Check the anti-pinch system.

Make sure the panels do not have any dangerous splits, especially on the edges and the seat. Seal them if necessary.

Ensure that the element is as structurally stable as when it was new.

Check the state of all the screws, bolts and their protection.

**Every year** check the springs are not suffering from corrosion.

Check all ground fixings.

#### PLAN DE MAINTENANCE:

**Chaque semaine** vérifier visuellement l'état général du jeu, en s'assurant qu'il n'y ait rien de cassé ou de détériorations présentant un danger pour les usagers.

**Chaque mois** vérifier l'état des poignées.

S'assurer que le mouvement du ressort soit uniforme.

Vérifier les supports de fixation de la spirale du ressort au corps du matériel. Vérifier le système anti-pincement.

Vérifier que les panneaux ne présentent pas de fêlures dangereuses spécialement au niveau des angles.  
Colmater si nécessaire.

S'assurer que la stabilité structurelle du jeu soit identique à celle du premier jour.

Vérifier l'état de toute la visserie et de sa protection.

**Chaque année** vérifier l'absence de corrosion sur les ressorts.

Vérifier toutes les fondations.

GALOPÍN PLAYGROUNDS, S.L. se reserva el derecho de modificar sin previo aviso la información contenida en este documento.

GALOPÍN PLAYGROUNDS, S.L. reserves the right to change the information contained in this document without prior notice.

GALOPÍN PLAYGROUNDS, S.L. se réserve le droit de modifier ses produits sans préavis les informations contenues dans le présent document.