



BALANCÍN INOX
Stainless Steel Seesaw
Balancier Inox

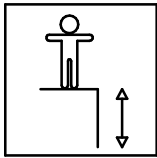
B120A

1 / 4

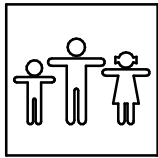
009-31-0006639-5

Fabricado por / Made by / Fabriqué par GALOPÍN PLAYGROUNDS, S.L.

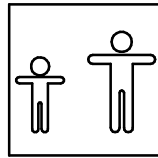
ESPECIFICACIONES/ SPECIFICATIONS/ SPÉCIFICATIONS:



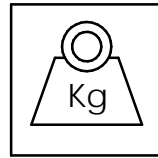
90 cm



2 u.



+2



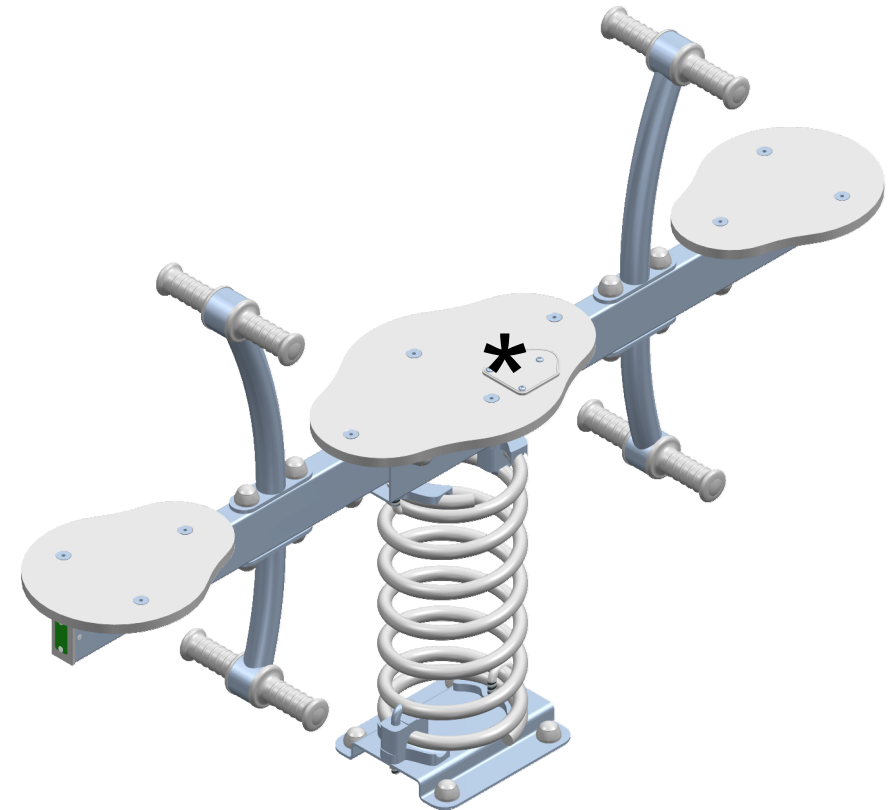
39 kg **

Dimensiones de pieza mas grande/Maximum dimensions of parts/ Dimensions maximum de la pièce:

151x30x13 cm.

Peso pieza mas pesada/Maximum weight of parts/ Poids maximum de la pièce:

13,4 kg



**** Dato aproximado / Approximate data / Donnée approximative**

FUNCIONES LÚDICAS

PLAYFUL ACTIVITIES

ACTIVITÉS LUDIQUES



BALANCÍN INOX

Stainless Steel Seesaw

Balancier Inox

B120A

2 / 4

009-31-0006639-5

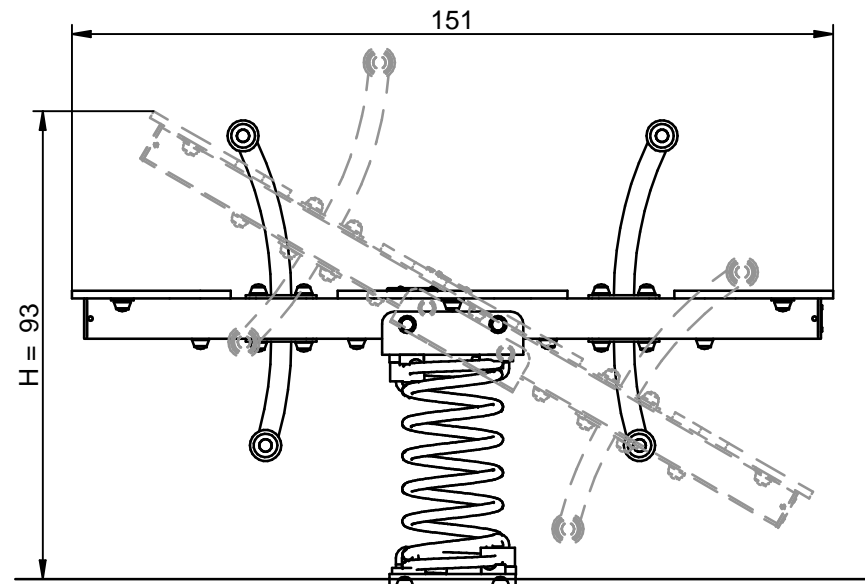
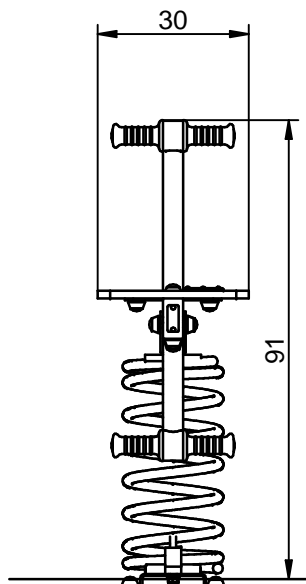
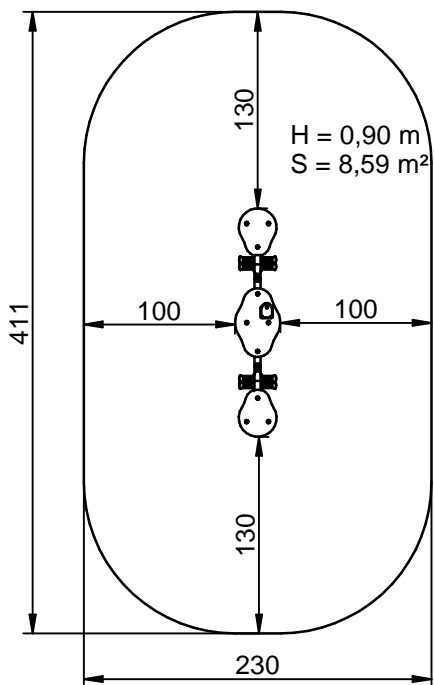
Zona de impacto/ Impact zone/ Zone d'impact:

Superficie de seguridad requerida y revestimientos del suelo según las normas EN1176-6 y EN1176-1.

Safety surface required and floor covering according to the standard EN 1176-6 and EN1176-1.

Zone de sécurité et revêtement du sol conformes à las normes EN 1176-6 et EN1176-1.

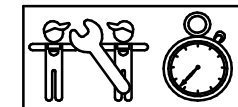
DIMENSIONES GENERALES/ GENERAL DIMENSIONS/ DIMENSIONS GÉNÉRALES
TOLERANCIAS/ TOLERANCES/ TOLERANCES: +-3%



INSTALACIÓN/ INSTALLATION/ INSTALLATION:

Tipos de cimentación/ Types of foundation/ Types de fondation: SB / SD

Disponibilidad de repuestos/Availability of replacement parts/Disponibilité de pièces de remplacement: 10 años/ 10 years/ 10 années



1 h.

BALANCÍN INOX

Stainless Steel Seesaw

Balancier Inox

B120A

3 / 4

009-31-0006639-5

DESCRIPCIÓN MATERIALES:

Paneles: HPL de 15 mm y HPL de 15 mm antideslizante.

Piezas de plástico: Polipropileno, polietileno y poliamida.

Piezas metálicas: AISI-304, aluminio anodizado EN AW 6063-0 y aluminio anodizado EN AW 5754-H111.

Tornillería: Acero calidad 8.8 DIN267, AISI-304 y acero galvanizado.

Muelle: Acero 56SiCr7 con tratamiento KTL (cataforesis) lacado.

MATERIAL DESCRIPTION:

Panels: 15 mm HPL and 15 mm HPL non-slipping.

Plastic Parts: Polypropylene, polyethylene and polyamide.

Metallic Parts: AISI-304, anodized aluminium EN AW 6063-0 & anodized aluminium EN AW 5754-H111.

Fixings: Steel conforming to 8.8 DIN267, AISI-304 and galvanized steel.

Spring: Lacquered 56SiCr7 steel with KTL treatment (cataphoresis).

DESCRIPTION DES MATÉRIELS:

Panneaux: HPL de 15 mm et HPL de 15 mm antidérapant.

Pièces plastiques: Polypropylène, polyéthylène et polyamide.

Pièces métalliques: AISI-304, aluminium anodisé EN AW 6063-0 et aluminium anodisé EN AW 5754-H111.

Visserie: Acier qualité 8.8 DIN267, AISI-304 et acier traité.

Ressort: Acier 56SiCr7 avec traitement KTL (cataphorèse) laqué.

GALOPÍN PLAYGROUNDS, S.L. se reserva el derecho de modificar sin previo aviso la información contenida en este documento.

GALOPÍN PLAYGROUNDS, S.L. reserves the right to change the information contained in this document without prior notice.

GALOPÍN PLAYGROUNDS, S.L. se réserve le droit de modifier ses produits sans préavis les informations contenues dans le présent document.

BALANCÍN INOX

Stainless Steel Seesaw

Balancier Inox

B120A

4 / 4

009-31-0006639-5

PLAN DE MANTENIMIENTO:

Semanalmente comprobar de forma visual el estado general del juego, asegurando que no haya roturas o desperfectos peligrosos para los usuarios.

Mensualmente asegurar que el movimiento del muelle sea uniforme.

Comprobar el estado de las manetas de sujeción.

Comprobar las pletinas de sujeción del espiral del muelle con el cuerpo y las escuadras que unen el asiento con el cuerpo. Verificar el sistema antipinzamiento.

Comprobar que los paneles de HPL no presenten rozaduras o rayadas peligrosas, sobretodo en el asiento.

Asegurar que la estabilidad estructural del juego sea la misma del primer día.

Verificar el estado de toda la tornillería y sus protecciones.

Anualmente verificar la ausencia de corrosión en los muelles.

Comprobar todas las cimentaciones.

MAINTENANCE:

Every week carry out a visual check on the general state of the element to make sure there are no breakages or damages to endanger users.

Every month make sure the movement of the spring is uniform.

Check the state of the handles.

Check the plates securing the spring to the body and the right-angle brackets fixing the seat to the body. Check the anti-pinch system.

Check that there are no dangerous scrapes or scratches on the HPL panels, especially on the seat.

Ensure that the element is as structurally stable as when it was new.

Check the state of all the screws, bolts and their protection.

Every year, check the springs are not suffering from corrosion.

Check all ground fixings.

PLAN DE MAINTENANCE:

Chaque semaine vérifier visuellement l'état général du jeu, en s'assurant qu'il n'y ait rien de cassé ou de détérioré pouvant présenter un danger pour les usagers.

Chaque mois s'assurer que le mouvement du ressort soit uniforme.

Vérifier l'état des poignées.

Vérifier le support de fixation de la spirale du ressort au corps du matériel ainsi que les équerres qui unissent le siège au corps du matériel. Vérifier le système anti-pincement.

Vérifier que les panneaux en HPL ne présentent aucune rayure dangereuse, surtout au niveau du siège.

S'assurer que la stabilité structurelle du jeu soit identique à celle du premier jour.

Vérifier l'état de toute la visserie et de sa protection.

Chaque année vérifier l'absence de corrosion dans les ressorts.

Vérifier toutes les fondations.

GALOPÍN PLAYGROUNDS, S.L. se reserva el derecho de modificar sin previo aviso la información contenida en este documento.

GALOPÍN PLAYGROUNDS, S.L. reserves the right to change the information contained in this document without prior notice.

GALOPÍN PLAYGROUNDS, S.L. se réserve le droit de modifier ses produits sans préavis les informations contenues dans le présent document.