



**Rocódromo 1 nódulo K-ROC1S**  
**1 nodule climbing wall K-ROC1S**  
**Rocodrome 1 nodule K-ROC1S**

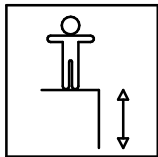
K-ROC1S

1 / 4

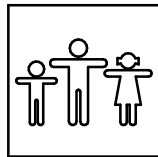
061-01-0020439-0

Fabricado por / Made by / Fabriqué par GALOPÍN PLAYGROUNDS, S.L.

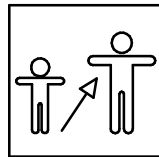
ESPECIFICACIONES/ SPECIFICATIONS/ SPÉCIFICATIONS:



140 cm



10 u.



4-14

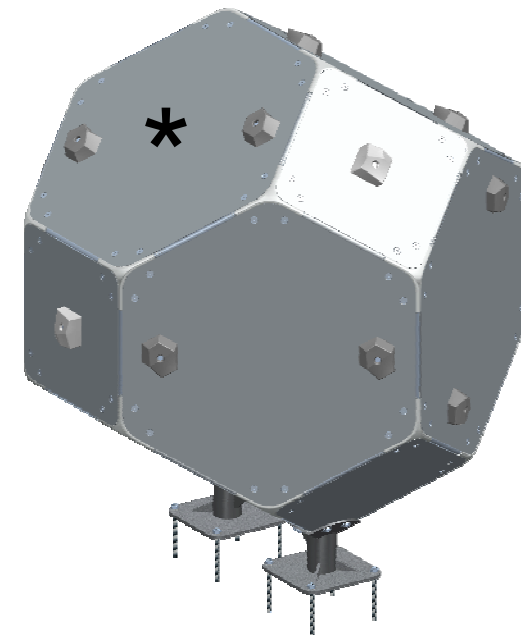
Dimensiones de pieza mas grande/Maximum dimensions of parts/ Dimensions maximum de la pièce:

90x90x2 cm.

Peso pieza mas pesada/Maximum weight of parts/ Poids maximum de la pièce:



10 kg



FUNCIONES LÚDICAS  
PLAYFUL ACTIVITIES  
ACTIVITÉS LUDIQUES



# Rocódromo 1 nódulo K-ROC1S

## 1 nodule climbing wall K-ROC1S

### Rocodrome 1 nodule K-ROC1S

K-ROC1S

2 / 4

061-01-0020439-0

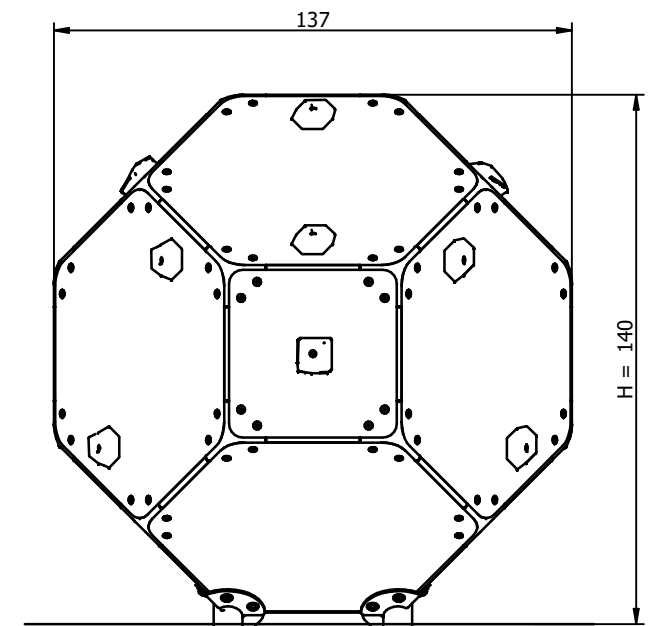
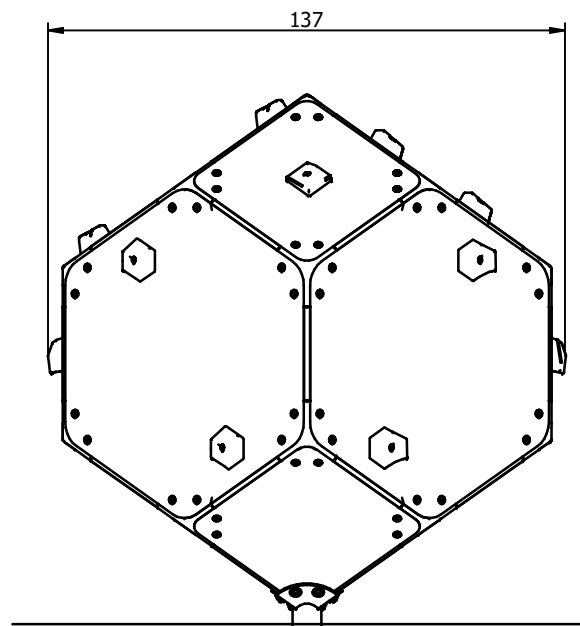
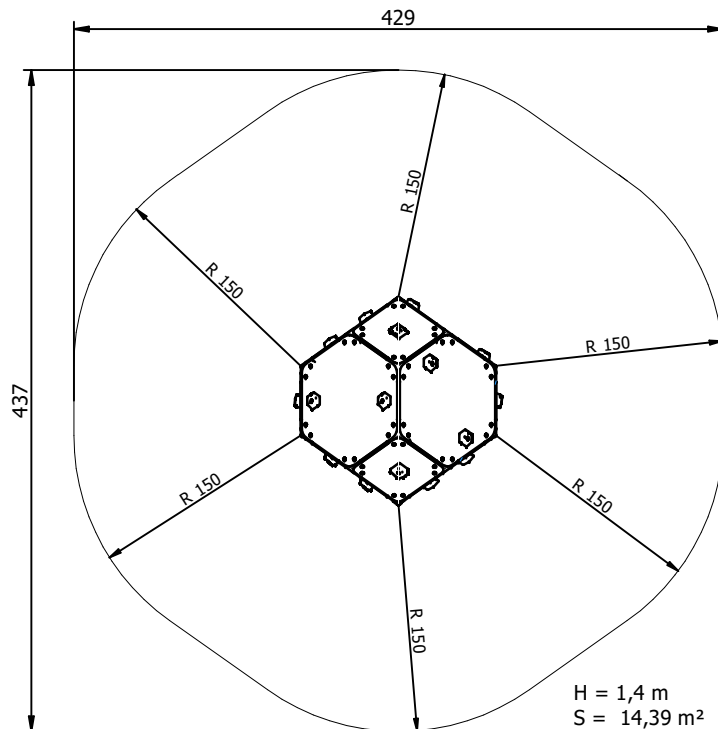
#### Zona de impacto/ Impact zone/ Zone d'impact:

Superficie de seguridad requerida y revestimientos del suelo según la norma EN1176-1

Safety surface required and floor covering according to the standard EN 1176-1

Zone de sécurité et revêtement du sol conforme à la norme EN 1176-1

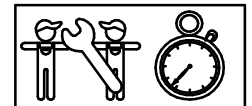
DIMENSIONES GENERALES/ GENERAL DIMENSIONS/ DIMENSIONS GÉNÉRALES  
TOLERANCIAS/ TOLERANCES/ TOLERANCES: +-3%



#### INSTALACIÓN/ INSTALLATION/ INSTALLATION:

Tipos de cimentación/ Types of foundation/ Types de fondation: SB / SD

Disponibilidad de repuestos/ Availability of replacement parts/ Disponibilité de pièces de remplacement: 10 años/ 10 years/ 10 années



20 h.

**Rocódromo 1 nódulo K-ROC1S**  
**1 nodule climbing wall K-ROC1S**  
**Rocodrome 1 nodule K-ROC1S**

K-ROC1S

3 / 4

061-01-0020439-0

**DESCRIPCIÓN MATERIALES:**

**Paneles:** Polietileno de 20 mm.

**Postes:** Acero galvanizado en caliente.

**Piezas de plástico:** Polietileno.

**Piezas metálicas:** Acero inox 304, Aluminio, 2024-T4

**Tornillería:** Acero calidad 8.8 DIN267, AISI-304.

**MATERIAL DESCRIPTION:**

**Panels:** 20 mm HDPE panels.

**Posts:** Hot-galvanised steel.

**Plastic Parts:** Polyethene.

**Metallic Parts:** AISI-304, Aluminium, 2024-T4

**Fixings:** Steel conforming to 8.8 DIN267, AISI-304.

**DESCRIPTION DES MATÉRIELS:**

**Panneaux:** 20mm HDPE.

**Poteaux:** Acier galvanisé par immersion à chaud.

**Pièces plastiques:** Polyéthylène.

**Pièces métalliques:** Hot-galvanised steel, Aluminium, 2024-T4.

**Visserie:** Acier qualité 8.8 DIN267, AISI-304.

GALOPÍN PLAYGROUNDS, S.L. se reserva el derecho de modificar sin previo aviso la información contenida en este documento.

GALOPÍN PLAYGROUNDS, S.L. reserves the right to change the information contained in this document without prior notice.

GALOPÍN PLAYGROUNDS, S.L. se réserve le droit de modifier ses produits sans préavis les informations contenues dans le présent document.

**Rocódromo 1 nódulo K-ROC1S**  
**1 nodule climbing wall K-ROC1S**  
**Rocodrome 1 nodule K-ROC1S**

K-ROC1S

4 / 4

061-01-0020439-0

**PLAN DE MANTENIMIENTO:**

**Semanalmente** comprobar de forma visual el estado general del juego, asegurando que no haya roturas o desperfectos peligrosos para los usuarios.

**Mensualmente** comprobar que no haya deformaciones en los paneles.

Comprobar que los paneles no presenten rozaduras o rayadas peligrosas.

Asegurar que la estabilidad estructural del juego sea la misma del primer día.

Verificar el estado de toda la tornillería y sus protecciones.

**Anualmente** comprobar todas las cimentaciones.

**MAINTENANCE:**

**Every week** carry out a visual check on the general state of the element to make sure there are no breakages or damages to endanger users.

**Every month** check that the panels is not deformed.

Check that there are no dangerous scrapes or scratches on the panels.

Ensure that the element is as structurally stable as when it was new.

Check the state of all the screws, bolts and their protection.

**Every year** check all ground fixings.

**PLAN DE MAINTENANCE:**

**Chaque semaine** vérifier visuellement l'état général du jeu, en s'assurant qu'il n'y ait rien de cassé ou de détérioré pouvant présenter un danger pour les usagers.

**Chaque mois** vérifier qu'il n'y a pas déformations dans les panneaux.

Vérifier que les panneaux ne présentent pas éraflures ou rayées dangereuses.

S'assurer que la stabilité structurelle du jeu soit identique à celle du premier jour

Vérifier l'état de toute la visserie et de sa protection.

**Chaque année** vérifier toutes les fondations.