



**EL CANGREJO**  
The Crab  
Le Crabe

Ref. Certificado  
Certificate Ref.  
Ref. Certificat

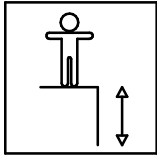
B35A

1 / 4

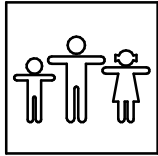
00041573-01.0

Fabricado por / Made by / Fabriqué par GALOPÍN PLAYGROUNDS, S.L.

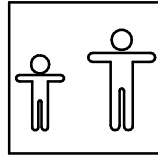
*ESPECIFICACIONES/ SPECIFICATIONS/ SPÉCIFICATIONS:*



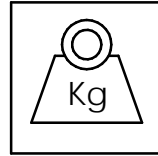
50 cm



2 u.



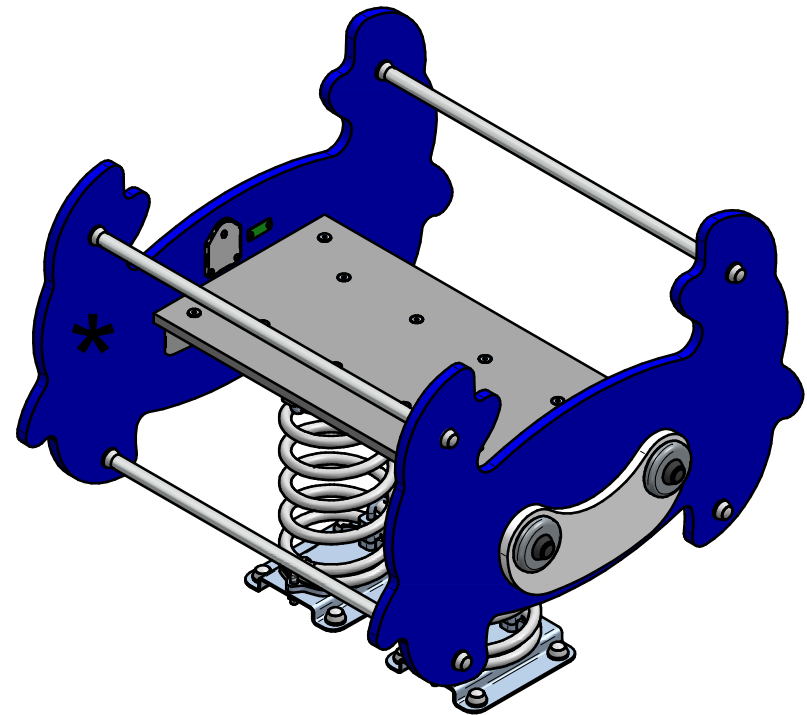
+2



60,9 kg \*\*

Dimensiones de pieza mas grande/Maximum dimensions of parts/ Dimensions maximum de la pièce:  
100x96x64 cm.

Peso pieza mas pesada/Maximum weight of parts/ Poids maximum de la pièce:  
19 kg



**\*\* Dato aproximado / Approximate data / Donnée approximative**

FUNCIONES LÚDICAS

PLAYFUL ACTIVITIES

ACTIVITÉS LUDIQUES



# EL CANGREJO

## The Crab

## Le Crabe

Ref. Certificado  
Certificate Ref.  
Ref. Certificat

2 / 4

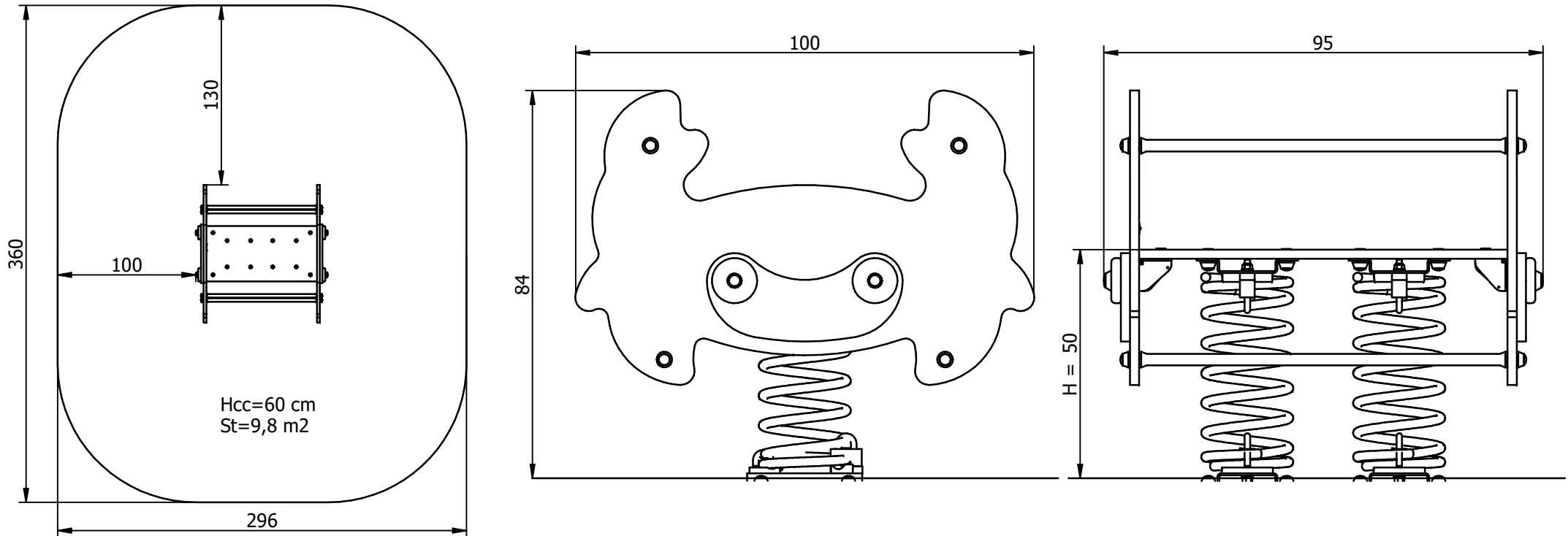
B35A

00041573-01.0

### Zona de impacto/ Impact zone/ Zone d'impact:

Superficie de seguridad requerida y revestimientos del suelo según la norma EN1176-1 y EN1176-6.  
Safety surface required and floor covering according to the standard EN1176-1 and EN1176-6.  
Zone de sécurité et revêtement du sol conforme à la norme EN1176-1 et EN1176-6.

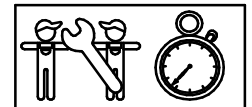
DIMENSIONES GENERALES/ GENERAL DIMENSIONS/ DIMENSIONS GÉNÉRALES  
TOLERANCIAS/ TOLERANCES/ TOLERANCES: +-3%



### INSTALACIÓN/ INSTALLATION/ INSTALLATION:

Tipos de cimentación/ Types of foundation/ Types de fondation: SB / SD

Disponibilidad de repuestos/ Availability of replacement parts/ Disponibilité de pièces de remplacement: 10 años/ 10 years/ 10 années



1 h.

# EL CANGREJO

## The Crab

## Le Crabe

Ref. Certificado  
Certificate Ref.  
Ref. Certificat

B35A

3 / 4

00041573-01.0

### DESCRIPCIÓN MATERIALES:

**Paneles:** Tableros de polietileno de alta densidad de 20 mm y HPL de 15mm antideslizante.

**Muelle:** Acero 56SiCr7 con tratamiento KTL (cataforesis) lacado.

**Piezas de plástico:** Polietileno y polipropileno.

**Piezas metálicas:** AISI-304.

**Tornillería:** Acero calidad 8.8 DIN267 y AISI-304.

### MATERIAL DESCRIPTION:

**Panels:** 20 mm high density polyethene and HPL 15 mm non-slipping boards.

**Spring:** 56SiCr7 steel with lacquered KTL (cataphoresis) treatment.

**Plastic Parts:** Polyethene and polypropylene.

**Metallic Parts:** AISI-304.

**Fixings:** Steel conforming to 8.8 DIN267 and AISI-304.

### DESCRIPTION MATÉRIELS:

**Panneaux:** Planches de polyéthylène d'haute densité de 20 mm et HPL de 15 mm antidérapant.

**Ressort:** Acier 56SiCr7 avec traitement KTL (cataphorèse) laqué.

**Pièces de plastique:** Polyéthylène et polypropylène.

**Pièces métalliques:** AISI-304.

**Visserie:** Acier qualité 8.8 DIN267 et AISI-304.

GALOPÍN PLAYGROUNDS, S.L. se reserva el derecho de modificar sin previo aviso la información contenida en este documento.

GALOPÍN PLAYGROUNDS, S.L. reserves the right to change the information contained in this document without prior notice.

GALOPÍN PLAYGROUNDS, S.L. se réserve le droit de modifier ses produits sans préavis les informations contenues dans le présent document.

# EL CANGREJO

## The Crab

### Le Crabe

Ref. Certificado  
Certificate Ref.  
Ref. Certificat

B35A

4 / 4

00041573-01.0

#### PLAN DE MANTENIMIENTO:

**Semanalmente** comprobar de forma visual el estado general del juego, asegurando que no haya roturas o desperfectos peligrosos para los usuarios.

**Mensualmente** comprobar el estado de las barras de sujeción.

Asegurar que el movimiento del muelle sea uniforme.

Comprobar las pletinas de sujeción del resorte con el cuerpo. Verificar el sistema antipinzamiento.

Comprobar que los paneles de polietileno no presenten rozaduras peligrosas.

Asegurar que la estabilidad estructural del juego sea la misma del primer día.

Verificar el estado de toda la tornillería y sus protecciones.

**Anualmente** asegurar que no haya deformaciones en el polietileno.

Verificar la ausencia de corrosión en los resortes.

Comprobar todas las cimentaciones.

#### MAINTENANCE:

**Every week** carry out a visual check on the general state of the element to make sure there are no breakages or damages to endanger users.

**Every month** check the state of the handles.

Make sure the movement of the spring is uniform.

Check the plates securing the spring to the body.

Check the anti-pinch system.

Check that there are no dangerous scrapes or scratches on the polyethylene panels.

Ensure that the element is as structurally stable as when it was new.

Check the state of all the screws, bolts and their protection.

**Every year**, make sure there is no deformation of the polyethylene.

Check the springs are not suffering from corrosion.

Check all ground fixings.

#### PLAN DE MAINTENANCE:

**Chaque semaine** vérifier visuellement l'état général du jeu, en s'assurant qu'il n'y ait rien de cassé ou de détérioré pouvant présenter un danger pour les usagers.

**Chaque mois** vérifier l'état des poignées. S'assurer que le mouvement du ressort soit uniforme.

Vérifier les supports de fixation du ressort au corps du matériel. Vérifier le système anti-pincement.

Vérifier que les panneaux en polyéthylène ne présentent aucune rayure dangereuse.

S'assurer que la stabilité structurelle du jeu soit identique à celle du premier jour

Vérifier l'état de toute la visserie et de sa protection.

**Chaque année** vérifier qu'il n'y ait aucune déformation du polyéthylène.

Vérifier l'absence de corrosion dans les ressorts.

Vérifier toutes les fondations.

GALOPÍN PLAYGROUNDS, S.L. se reserva el derecho de modificar sin previo aviso la información contenida en este documento.

GALOPÍN PLAYGROUNDS, S.L. reserves the right to change the information contained in this document without prior notice.

GALOPÍN PLAYGROUNDS, S.L. se réserve le droit de modifier ses produits sans préavis les informations contenues dans le présent document.