

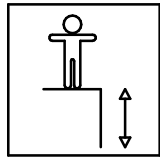


**KC02F CASITA CON JARDIN**  
**KC02F A Little House With A Garden**  
**KC02F Le Petit Maison Avec Un Jardin**

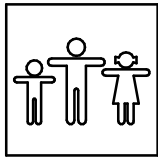
Ref. Certificado Certificate Ref. Ref. Certificat	1 / 4
50002YYXX	00033263-02.0

Fabricado por / Made by / Fabriqu e par GALOP N PLAYGROUNDS, S.L.

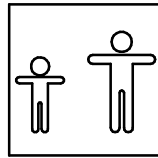
*ESPECIFICACIONES/ SPECIFICATIONS/ SP CIFICATIONS:*



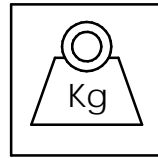
0 cm



12 u.



+1



201 kg \*\*

Dimensiones de pieza mas grande/Maximum dimensions of parts/ Dimensions maximum de la pi ce:  
 150x43x156 cm.

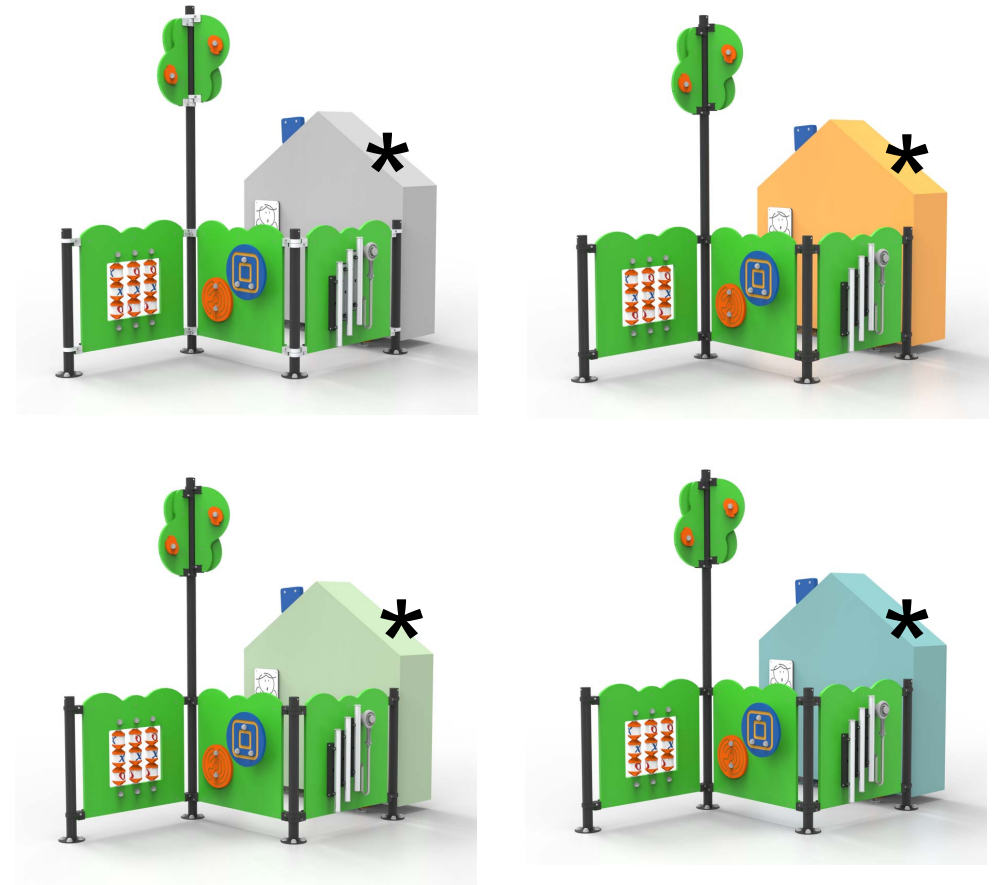
Peso pieza mas pesada/Maximum weight of parts/ Poids maximum de la pi ce:  
 73 kg



**CONFIGURACIONES / Configurations / Configurations**

- YY - COLOR / Colour / Couleur
- 01: GRIS/Gray/Gris RAL7042
  - 02: NARANJA/Orange/Orange RAL1017
  - 03: VERDE/Green/Vert RAL6019
  - 04: AZUL/Blue/Bleu RAL6034

- XX - TIPOS DE ANCLAJES A SUELO DISPONIBLES (Ver anexo) - 01  
 Types of ground anchor available (See Annex) - 03  
 Types d'ancrage au sol disponible (Voir l'annexe)



\*\* *Dato aproximado / Approximate data / Donn e approximative*

FUNCIONES L DICAS

PLAYFUL ACTIVITIES

ACTIVIT S LUDIQUES



# KC02F CASITA CON JARDIN

## KC02F A Little House With A Garden

### KC02F Le Petit Maison Avec Un Jardin

Ref. Certificado  
Certificate Ref.  
Ref. Certificat

2 / 4

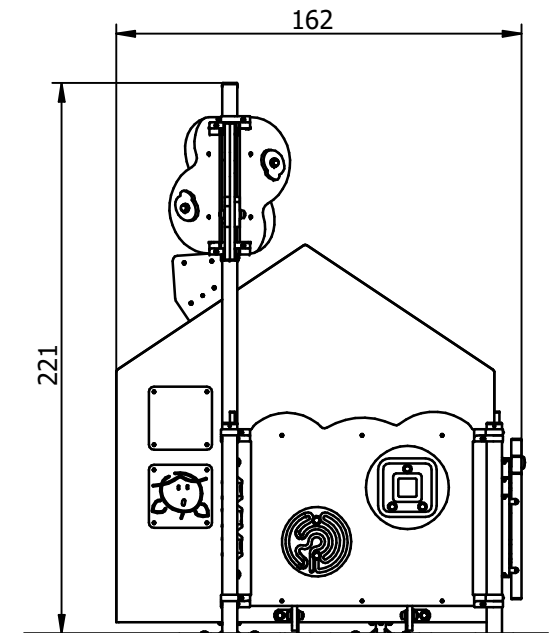
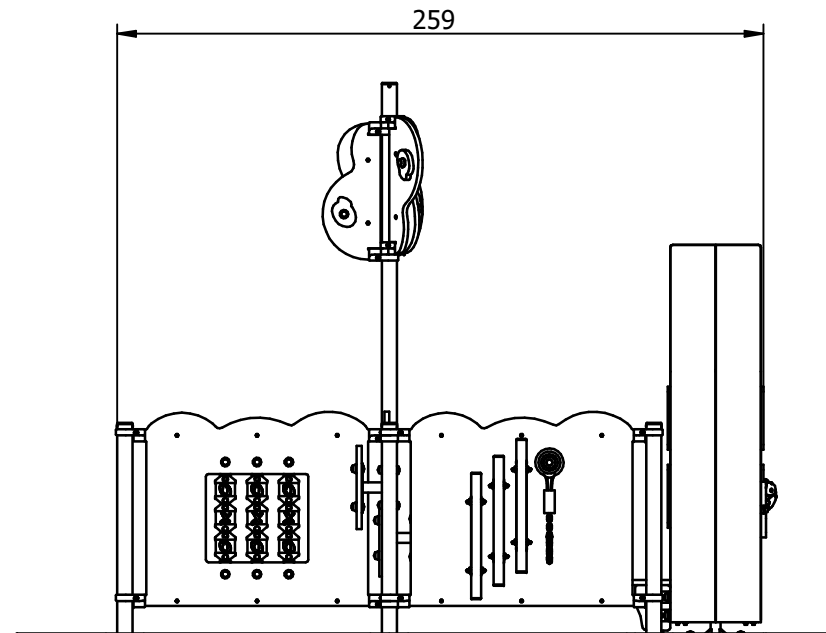
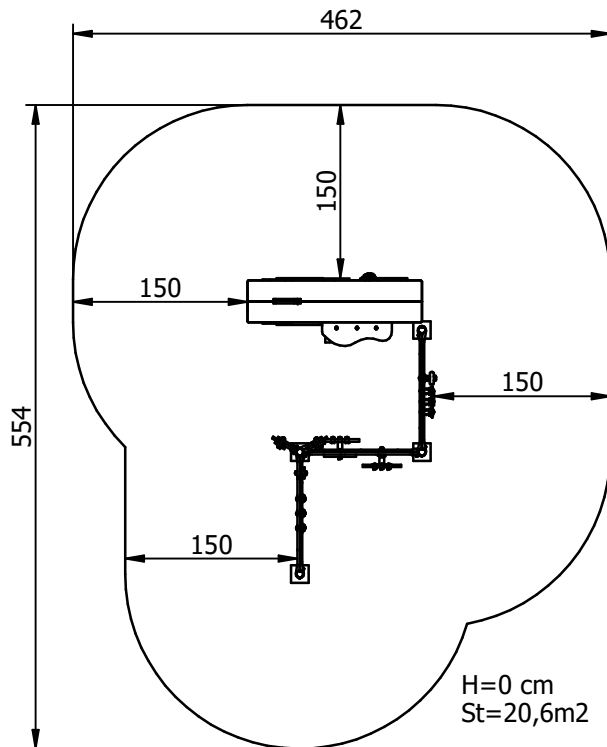
50002YYXX

00033263-02.0

#### Zona de impacto/ Impact zone/ Zone d'impact:

DIMENSIONES GENERALES/ GENERAL DIMENSIONS/ DIMENSIONS GÉNÉRALES  
TOLERANCIAS/ TOLERANCES/ TOLERANCES: +-3%

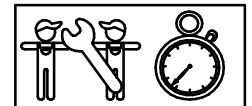
Superficie de seguridad requerida y revestimientos del suelo según la norma EN1176-1 y DIN33942.  
Safety surface required and floor covering according to the standard EN1176-1 and DIN33942.  
Zone de sécurité et revêtement du sol conforme à la norme EN1176-1 et DIN33942.



#### INSTALACIÓN/ INSTALLATION/ INSTALLATION:

Tipos de cimentación/ Types of foundation/ Types de fondation: SB-SD

Disponibilidad de repuestos/ Availability of replacement parts/ Disponibilité de pièces de remplacement: 10 años/ 10 years/ 10 années



5 h.

KC02F CASITA CON JARDIN  
KC02F A Little House With A Garden  
KC02F Le Petit Maison Avec Un Jardin

Ref. Certificado  
Certificate Ref.  
Ref. Certificat

3 / 4

50002YYXX

00033263-02.0

## DESCRIPCIÓN MATERIALES:

**Paneles:** Paneles de polietileno de alta densidad de 20 mm, HPL 10 mm, fibra de vidrio con resina, poliestireno y metacrilato.

**Postes:** Acero S-235 galvanizado y lacado.

**Piezas de plástico:** Polietileno y poliamida.

**Piezas metálicas:** Acero S-235 JR lacado y aluminio.

**Tornillería:** Acero calidad 8.8 DIN267, AISI-304, acero Geomet 500B, acero S275 JR y aluminio.

**Pintura:** 1 mano de lacado en polvo constituido por mezcla de resinas poliéster, endurecedores y pigmentos, exento de plomo y con alta resistencia a la meteorización.

## MATERIAL DESCRIPTION:

**Panels:** 20 mm high density polyethylene boards, 10 mm non-slip HPL board, polystyrene, fiberglass with resin and methacrylate.

**Posts:** Galvanized and lacquered steel S-235.

**Plastic Parts:** Polyethylene and polyamide.

**Metallic Parts:** Lacquered steel S-235 and aluminium.

**Fixings:** Steel conforming to 8.8 DIN267 AISI-304, Geomet 500B steel, S275 JR steel and aluminium.

**Paint:** 1 coat of dust lacquer formed by the mixture of polyester resin, hardeners and colour pigments. Free of lead and high resistance to weather deterioration.

## DESCRIPTION DES MATÉRIELS:

**Panneaux:** Planches de polyéthylène d'haute densité de 20 mm, Planches HPL antidérapant de 10mm, polystyrène, fibre de verre avec de la résine et méthacrylate.

**Poteaux:** Galvanisé et laqué acier S-235.

**Pièces plastiques:** Polyéthylène et polyamide.

**Pièces métalliques:** Acier laqué S-235 et aluminium.

**Visserie:** Acier qualité 8.8 DIN267 AISI-304, acier Geomet 500B, acier S275 JR et aluminium.

**Peinture:** 1 couche de laqué en poudre constituant par mélange de résines polyester, durcisseuses et pigments, libre de plomb et avec un haute résistance aux changements de l'environnement.

GALOPÍN PLAYGROUNDS, S.L. se reserva el derecho de modificar sin previo aviso la información contenida en este documento.

GALOPÍN PLAYGROUNDS, S.L. reserves the right to change the information contained in this document without prior notice.

GALOPÍN PLAYGROUNDS, S.L. se réserve le droit de modifier ses produits sans préavis les informations contenues dans le présent document.

**KC02F CASITA CON JARDIN**  
**KC02F A Little House With A Garden**  
**KC02F Le Petit Maison Avec Un Jardin**

Ref. Certificado  
Certificate Ref.  
Ref. Certificat

4 / 4

50002YYXX

00033263-02.0

**PLAN DE MANTENIMIENTO:**

**Semanalmente** comprobar de forma visual el estado general del juego, asegurando que no haya roturas o desperfectos peligrosos para los usuarios.

**Mensualmente** comprobar que no haya deformaciones en el polietileno.

Comprobar que los paneles no presenten rozaduras o rayaduras peligrosas.

Asegurar que la estabilidad estructural del juego sea la misma del primer día.

Verificar el estado de toda la tornillería y sus protecciones.

**Anualmente** comprobar todas las cimentaciones.

Comprobar las soldaduras.

**MAINTENANCE:**

**Every week** carry out a visual check on the general state of the element to make sure there are no breakages or damages to endanger users.

**Every month** check that the polyethylene is not deformed.

Check that there are no dangerous scrapes or scratches on the polyethylene panels.

Ensure that the element is as structurally stable as when it was new.

Check the state of all the screws, bolts and their protection.

**Every year** check all ground fixings.

Check all welds.

**PLAN DE MAINTENANCE:**

**Chaque semaine** vérifier visuellement l'état général du jeu, en s'assurant qu'il n'y ait rien de cassé ou de détérioré pouvant présenter un danger pour les usagers.

**Chaque mois** vérifier qu'il n'y a pas de déformations dans le polyéthylène.

Vérifier que les panneaux de polyéthylène ne présentent pas d'éraflures ou rayures dangereuses.

S'assurer que la stabilité structurelle du jeu soit identique à celle du premier jour.

Vérifier l'état de toute la visserie et de sa protection.

**Chaque année** vérifier toutes les fondations.

Vérifier toutes les soudures.

GALOPÍN PLAYGROUNDS, S.L. se reserva el derecho de modificar sin previo aviso la información contenida en este documento.

GALOPÍN PLAYGROUNDS, S.L. reserves the right to change the information contained in this document without prior notice.

GALOPÍN PLAYGROUNDS, S.L. se réserve le droit de modifier ses produits sans préavis les informations contenues dans le présent document.