



PAJARITA
Spring Swing Paper Bird
Ressort Cocotte

Ref. Certificado
 Certificate Ref.
 Ref. Certificat

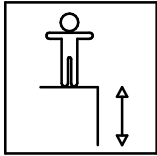
1 / 4

PLA002

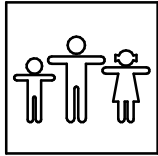
00041582-01.0

Fabricado por / Made by / Fabriqué par GALOPÍN PLAYGROUNDS, S.L.

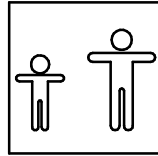
ESPECIFICACIONES/ SPECIFICATIONS/ SPÉCIFICATIONS:



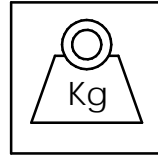
55 cm



1 u.

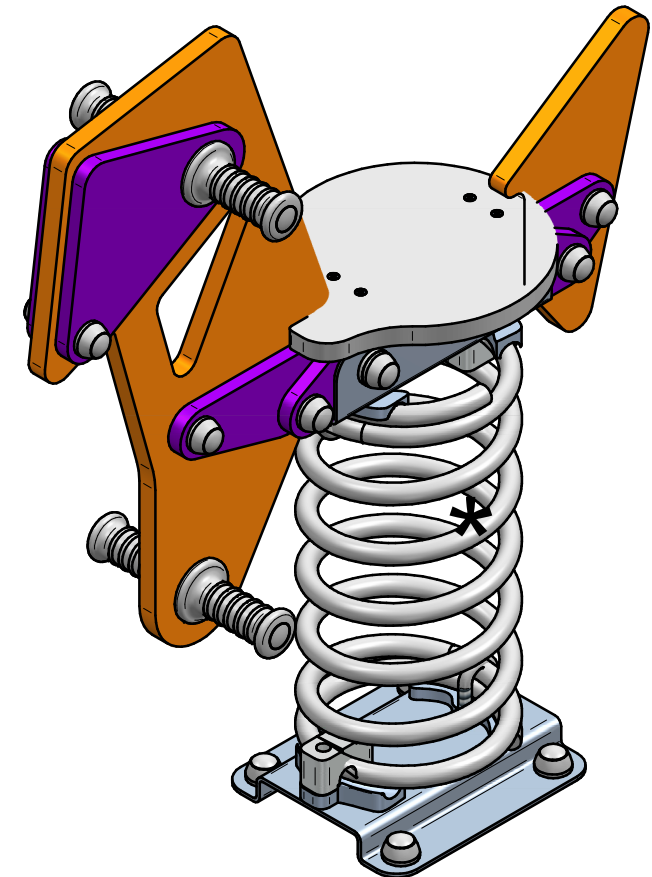


+2



22,4 kg **

Dimensiones de pieza mas grande/Maximum dimensions of parts/ Dimensions maximum de la pièce:
 54x27x20 cm.
 Peso pieza mas pesada/Maximum weight of parts/ Poids maximum de la pièce:
 15,4 kg



**** Dato aproximado / Approximate data / Donnée approximative**

FUNCIONES LÚDICAS

PLAYFUL ACTIVITIES

ACTIVITÉS LUDIQUES



PAJARITA

Spring Swing Paper Bird

Ressort Cocotte

Ref. Certificado
Certificate Ref.
Ref. Certificat

2 / 4

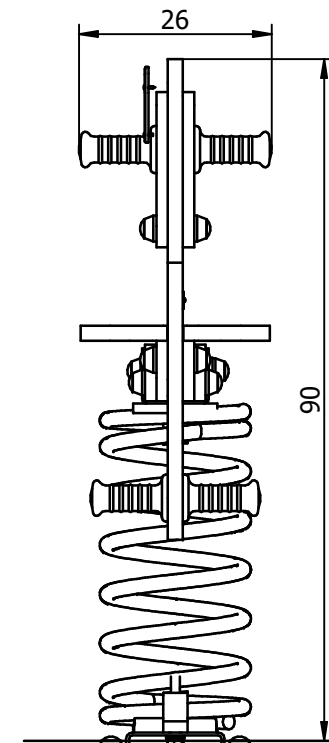
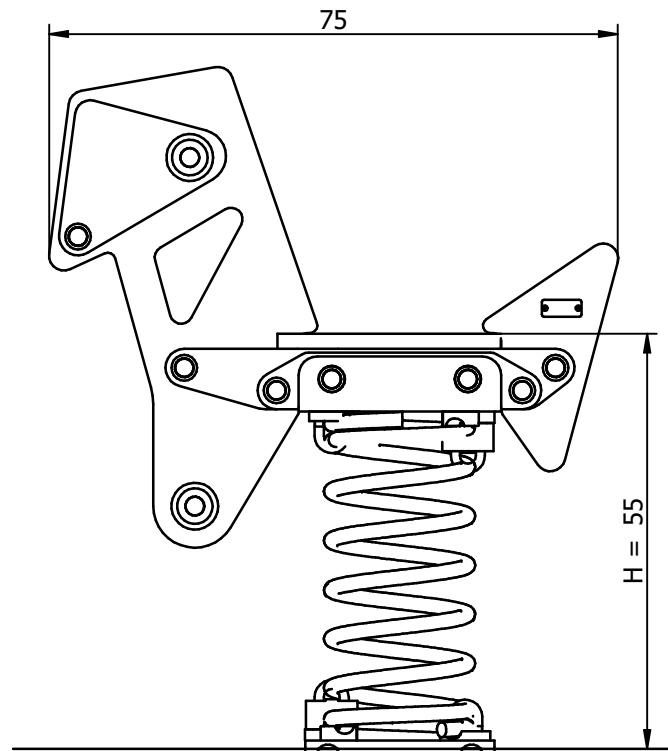
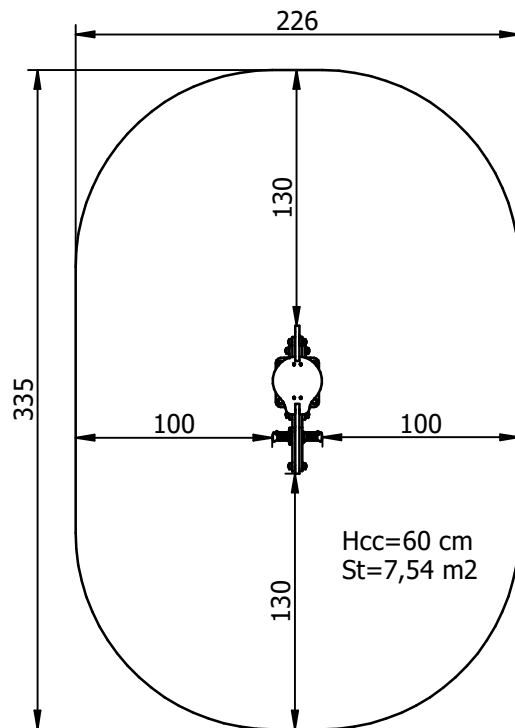
PLA002

00041582-01.0

Zona de impacto/ Impact zone/ Zone d'impact:

DIMENSIONES GENERALES/ GENERAL DIMENSIONS/ DIMENSIONS GÉNÉRALES
TOLERANCIAS/ TOLERANCES/ TOLERANCES: +-3%

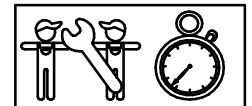
Superficie de seguridad requerida y revestimientos del suelo según la norma EN1176-1 y EN1176-6.
Safety surface required and floor covering according to the standard EN1176-1 and EN1176-6.
Zone de sécurité et revêtement du sol conforme à la norme EN1176-1 et EN1176-6.



INSTALACIÓN/ INSTALLATION/ INSTALLATION:

Tipos de cimentación/ Types of foundation/ Types de fondation: SB / SD

Disponibilidad de repuestos/Availability of replacement parts/Disponibilité de pièces de remplacement: 10 años/ 10 years/ 10 années



1 h.

PAJARITA

Spring Swing Paper Bird

Ressort Cocotte

Ref. Certificado
Certificate Ref.
Ref. Certificat

PLA002

3 / 4

00041582-01.0

DESCRIPCIÓN MATERIALES:

Paneles: Tableros de polietileno de alta densidad de 15 mm y 20 mm.

Muelle: Acero 56SiCr7 con tratamiento KTL (cataforesis) lacado.

Piezas de plástico: Polietileno, polipropileno y poliamida.

Piezas metálicas: Acero S-235 zincado y lacado, y AISI-304, aluminio anodizado EN AW 6063-0 y aluminio anodizado EN AW 5754-H111

Tornillería: Acero calidad 8.8 DIN267, AISI-304 ó AISI-316 y acero galvanizado.

MATERIAL DESCRIPTION:

Panels: 15 mm and 20 mm high density polyethylene boards.

Spring: 56SiCr7 steel with lacquered KTL (cataphoresis) treatment.

Plastic Parts: Polyethylene, polypropylene, polyamide.

Metallic Parts: Steel S-235, AISI-304, or AISI-316, anodized aluminium EN AW 6063-0 & anodized aluminium EN AW 5754-H111.

Fixings: Steel conforming to 8.8 DIN267, AISI-304 & AISI-316 and galvanized steel.

DESCRIPTION MATÉRIELS:

Panneaux: panneaux de polyéthylène haute densité de 15 mm et 20 mm.

Ressort: Acier 56SiCr7 avec traitement KTL (cataphorèse) laqué.

Pièces de plastique: Polyéthylène, polypropylène et polyamide.

Pièces métalliques: Acier S-235 traité et laqué, et AISI-304, aluminium anodisé EN AW 6063-0 et aluminium anodisé EN AW 5754-H111..

Visserie: Acier qualité 8.8 DIN267, AISI-304 ou AISI-316 et acier traité.

GALOPÍN PLAYGROUNDS, S.L. se reserva el derecho de modificar sin previo aviso la información contenida en este documento.

GALOPÍN PLAYGROUNDS, S.L. reserves the right to change the information contained in this document without prior notice.

GALOPÍN PLAYGROUNDS, S.L. se réserve le droit de modifier ses produits sans préavis les informations contenues dans le présent document.

PAJARITA

Spring Swing Paper Bird

Ressort Cocotte

Ref. Certificado
Certificate Ref.
Ref. Certificat

4 / 4

PLA002

00041582-01.0

PLAN DE MANTENIMIENTO:

Semanalmente comprobar de forma visual el estado general del juego, asegurando que no haya roturas o desperfectos peligrosos para los usuarios.

Mensualmente comprobar el estado de las manetas y reposapiés.

Asegurar que el movimiento del muelle sea uniforme.

Comprobar las pletinas de sujección del espiral del muelle con el cuerpo. Verificar el sistema antipinzamiento.

Comprobar que los paneles de polietileno no presenten rozaduras o rayadas peligrosas, sobretodo en el asiento.

Asegurar que la estabilidad estructural del juego sea la misma del primer día.

Verificar el estado de toda la tornillería y sus protecciones.

Anualmente asegurar que no haya deformaciones en el polietileno.

Verificar la ausencia de corrosión en los muelles.

Comprobar todas las cimentaciones.

MAINTENANCE:

Every week carry out a visual check on the general state of the element to make sure there are no breakages or damages to endanger users.

Every month check the state of the handles and footrests.

Make sure the movement of the spring is uniform.

Check the plates securing the spring to the body.

Check the anti-pinch system.

Check that there are no dangerous scrapes or scratches on the polyethylene panels, especially on the seat.

Ensure that the element is as structurally stable as when it was new.

Check the state of all the screws, bolts and their protection.

Every year, make sure there is no deformation of the polyethylene.

Check the springs are not suffering from corrosion.

Check all ground fixings.

PLAN DE MAINTENANCE:

Chaque semaine vérifier visuellement l'état général du jeu, en s'assurant qu'il n'y ait rien de cassé ou de détérioré pouvant présenter un danger pour les usagers.

Chaque mois vérifier l'état des poignées et repose-pieds.

S'assurer que le mouvement du ressort soit uniforme.

Vérifier les supports de fixation de la spirale du ressort au corps du matériel. Vérifier le système anti-pincement.

Vérifier que les panneaux en polyéthylène ne présentent aucune rayure dangereuse, surtout au niveau du siège.

S'assurer que la stabilité structurelle du jeu soit identique à celle du premier jour.

Vérifier l'état de toute la visserie et de sa protection.

Chaque année s'assurer qu'il n'y ait aucune déformation du polyéthylène.

Vérifier l'absence de corrosion dans les ressorts.

Vérifier toutes les fondations.

GALOPÍN PLAYGROUNDS, S.L. se reserva el derecho de modificar sin previo aviso la información contenida en este documento.

GALOPÍN PLAYGROUNDS, S.L. reserves the right to change the information contained in this document without prior notice.

GALOPÍN PLAYGROUNDS, S.L. se réserve le droit de modifier ses produits sans préavis les informations contenues dans le présent document.