



**BICICLETA ELÍPTICA / MARCHA / PEDALES**  
**Elliptical Bike / Jogging / Pedals**  
**Vélo Elliptique / Marche / Des Pédales**

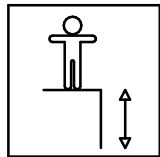
UG410T

1/4

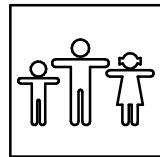
020-09-10-0002988-2

Fabricado por / Made by / Fabriqu e par GALOP N PLAYGROUNDS, S.L.

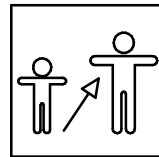
**ESPECIFICACIONES/ SPECIFICATIONS/ SP CIFICATIONS:**



49 cm.



3 u.



**Adolescentes y adultos /  
 Adolescents and adults /  
 Adolescents et les adultes**  
 >  
**1400 mm**

Direcci n de la instalaci n

ADOLESCENTES Y ADULTOS  
 CON ALTURA M NIMA  
 DE USO  
 1400 mm

**ADVERTENCIA**

PRESTE ATENCI N A LAS INDICACIONES SOBRE  
 LOS EJERCICIOS EN LOS APARATOS

LEA Y SIGA LAS INSTRUCCIONES SOBRE LOS  
 EJERCICIOS EN LOS APARATOS

ANTES DE SU USO CONSULTE A SU  
 M DICO Y EVITE UN SOBRE ESFUERZO  
 DURANTE EL USO DEL EQUIPO.

Datos  
 Mantenimiento 061



Dimensiones de pieza mas grande/Maximum dimensions of parts/ Dimensions maximum de la pi ce:

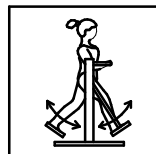
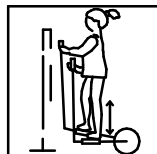
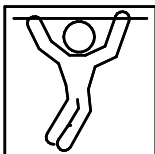
202x171x58 cm.

Peso pieza mas pesada/Maximum weight of parts/ Poids maximum de la pi ce:

85,2 kg



**NOTA/NOTE/REMARQUE:** No situar los equipos de entrenamiento en lugares de juego p blico. Estos aparatos no son aparatos de juego seg n EN 1176/ *Do not locate exercise equipment in public play areas. Ne pas installer les  quipements d'entra nement dans les aires de jeux publics/ This is not EN 1176-authorized play equipment. Ces appareils ne sont pas des appareils de jeux conformes   la norme EN 1176.*



**BICICLETA ELÍPTICA / MARCHA / PEDALES**  
**Elliptical Bike / Jogging / Pedals**  
**Vélo Elliptique / Marche / Des Pédales**

UG410T

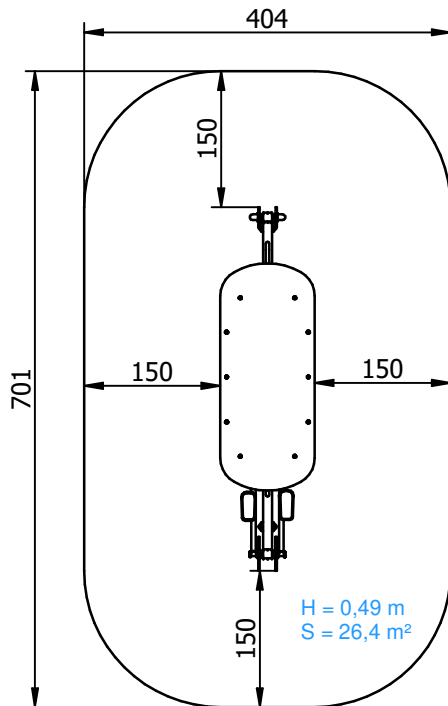
2/4

020-09-10-0002988-2

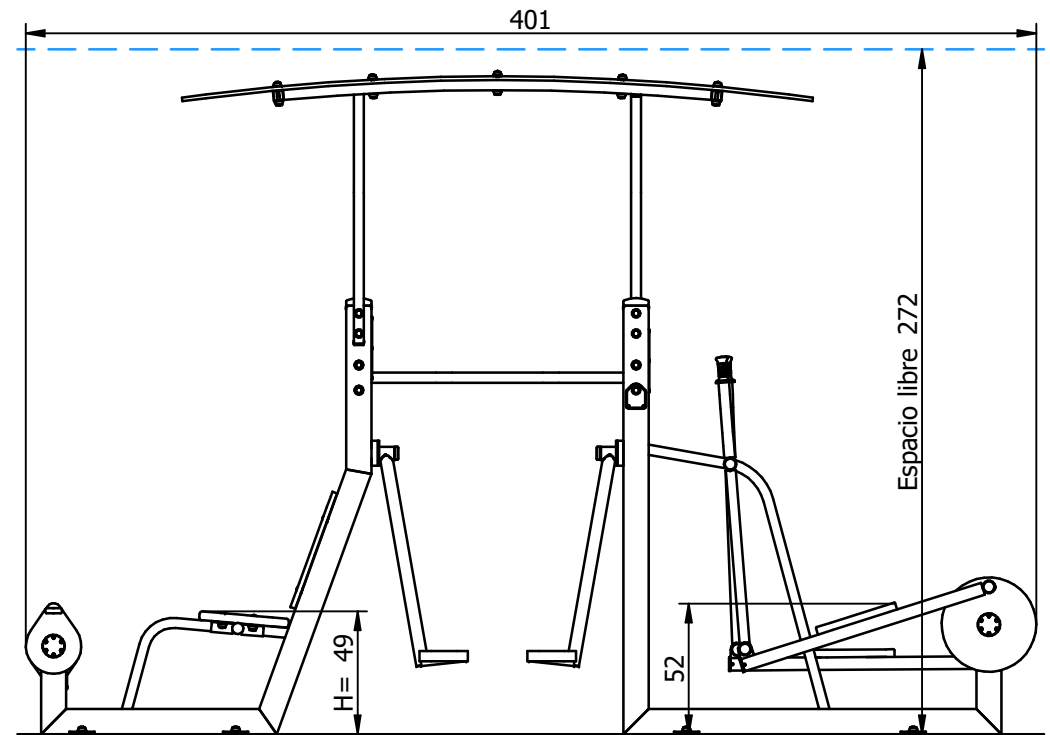
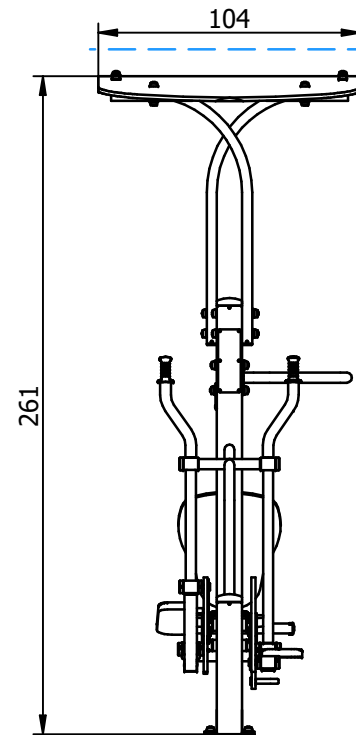
*Zona de impacto/ Impact zone/ Zone d'impact:*

Superficie de seguridad requerida según EN16630  
 Safety surface required according to the EN16630  
 Zone de sécurité conforme à la EN16630

Revestimientos del suelo según la norma EN16630  
 Floor covering according to the EN16630  
 Revêtement du sol conforme à la EN16630



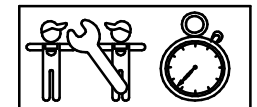
DIMENSIONES GENERALES/ GENERAL DIMENSIONS/ DIMENSIONS GÉNÉRALES  
 TOLERANCIAS/ TOLERANCES/ TOLERANCES: +-3%



***INSTALACIÓN/ INSTALLATION/ INSTALLATION:***

Tipos de cimentación/ Types of foundation/ Types de fondation: SBH/SD

Disponibilidad de repuestos/Availability of replacement parts/Disponibilité de pièces de recharge: 10 años/ 10 years/ 10 années



3 h.

**BICICLETA ELÍPTICA / MARCHA / PEDALES**  
**Elliptical Bike / Jogging / Pedals**  
**Vélo Elliptique / Marche / Des Pédales**

UG410T

3/4

020-09-10-0002988-2

## DESCRIPCIÓN MATERIALES:

**Paneles:** Polietileno y HPL.

**Postes:** Acero al carbono S-235 con zincado electrolítico.

**Pintura:** 1 mano de lacado en polvo constituido por mezcla de resinas poliéster, endurecedores y pigmentos, exento de plomo y con alta resistencia a la meteorización.

**Piezas de plástico:** Polipropileno, poliamida y caucho.

**Piezas metálicas:** Acero S-235, Aluminio EN AW 5754-H111 y bronce.

**Tornillería:** Acero calidad 8.8 DIN267, AISI-304.

## MATERIAL DESCRIPTION:

**Panels:** Polyethene and HPL.

**Posts:** Carbon steel S-235 with electrolytic zinc.

**Paint:** 1 coat of dust lacquer formed by the mixture of polyester resin, hardeners and colour pigments. Free of lead and high resistance to weather deterioration.

**Plastic Parts:** Polypropylene, rubber and polyamide.

**Metallic Parts:** Steel S-235 aluminium ENAW5754-H111 and bronze.

**Fixings:** Steel conforming to 8.8 DIN267, AISI-304.

## DESCRIPTION MATÉRIELS:

**Panneaux:** Polyéthylène et HPL.

**Poteaux:** Acier au carbone S-235 zingué et laqué.

**Peinture:** 1 couche de laqué en poudre constituant par mélange de résines polyester, durcisseuses et pigments, libre de plomb et avec un haute résistance aux changements de l'environnement.

**Pièces de plastique:** Polypropylène, caoutchouc et polyamide.

**Pièces métalliques:** Acier S-235, aluminium EN AW 5754-H11 et bronze.

**Visserie:** Acier qualité 8.8 DIN267, AISI-304.

Se debe tener en cuenta la información referente a la inflamabilidad de los componentes y se debe presentar atención a las normas nacionales y locales de edificación relativas a la inflamabilidad de los equipos instalados tanto en el interior como en el exterior/

\* The information in referente to the inflamability of the components must be taken into account and special attention needs to be payed to nacional and local edification norms in reference to the flammability of the equipment installed both in interiors and exteriors.

Devrait prendre en compte les informations relatives à l'inflammabilité des composants et des soins doivent être soumis à des normes nationales et locales de construction sur l'inflammabilité des équipements installés à l'intérieur et l'extérieur/

GALOPÍN PLAYGROUNDS, S.L. se reserva el derecho de modificar sin previo aviso la información contenida en este documento.

GALOPÍN PLAYGROUNDS, S.L. reserves the right to change the information contained in this document without prior notice.

GALOPÍN PLAYGROUNDS, S.L. se réserve le droit de modifier ses produits sans préavis les informations contenues dans le présent document.

**BICICLETA ELÍPTICA / MARCHA / PEDALES**  
**Elliptical Bike / Jogging / Pedals**  
**Vélo Elliptique / Marche / Des Pédales**

UG410T

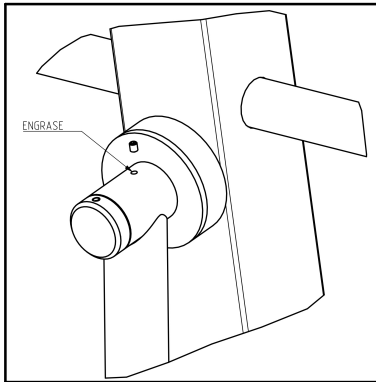
4/4

020-09-10-0002988-2

**PLAN DE MANTENIMIENTO:**

**Semanalmente** comprobar de forma visual el estado general del juego, asegurando que no haya roturas o desperfectos peligrosos para los usuarios.

**Mensualmente** comprobar que las articulaciones tengan un movimiento uniforme. Engrasar si conviene.



Asegurar que la estabilidad estructural del juego sea la misma del primer día.

Verificar el estado de toda la tornillería y sus protecciones.

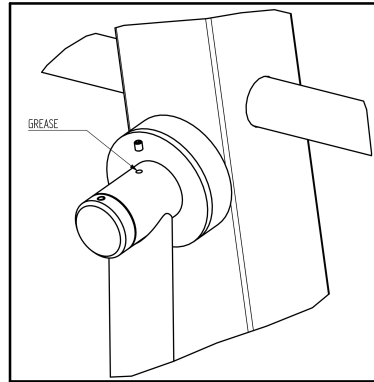
**Anualmente** verificar la ausencia de corrosión en las partes metálicas.

Comprobar todas las cimentaciones.

**MAINTENANCE:**

**Every week** carry out a visual check on the general state of the element to make sure there are no breakages or damages to endanger users.

**Every month** check that the joints move smoothly. Grease them if necessary.



Ensure that the element is as structurally stable as when it was new.

Check the state of all the screws, bolts and their protection.

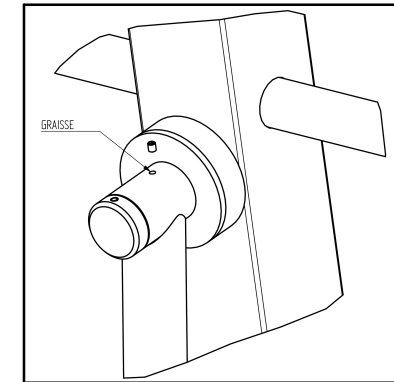
**Every year** check there is no corrosion on the metal legs.

Check all ground fixings.

**PLAN DE MAINTENANCE:**

**Chaque semaine** vérifier visuellement l'état général du jeu, en s'assurant qu'il n'y ait rien de cassé ou de détérioré pouvant présenter un danger pour les usagers.

**Chaque mois** vérifier que les articulations aient un mouvement uniforme. Graisser si nécessaire.



S'assurer que la stabilité structurelle du jeu soit identique à celle du premier jour.

Vérifier l'état de toute la visserie et de sa protection.

**Chaque année** vérifier l'absence de corrosion sur les parties métalliques.

Vérifier toutes les fondations.

GALOPÍN PLAYGROUNDS, S.L. se reserva el derecho de modificar sin previo aviso la información contenida en este documento.

GALOPÍN PLAYGROUNDS, S.L. reserves the right to change the information contained in this document without prior notice.

GALOPÍN PLAYGROUNDS, S.L. se réserve le droit de modifier ses produits sans préavis les informations contenues dans le présent document.