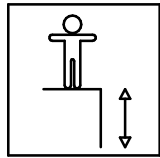




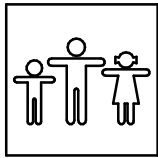
CASITA CON JARDIN KC02F
A Little House With A Garden KC02F
Le Petit Maison Avec Un Jardin KC02F

REF. CERTIFICADO Certificate Ref. Ref. Certificat	1 / 4
50002YYXX	00027371-A.2

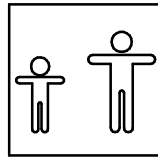
ESPECIFICACIONES/ SPECIFICATIONS/ SPÉCIFICATIONS:



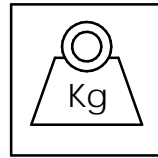
0 cm



12 u.



1-4



144 kg **

Dimensiones de pieza mas grande/Maximum dimensions of parts/ Dimensions maximum de la pièce:

150x155x36 cm. **

* Peso pieza mas pesada/Maximum weight of parts/ Poids maximum de la pièce:

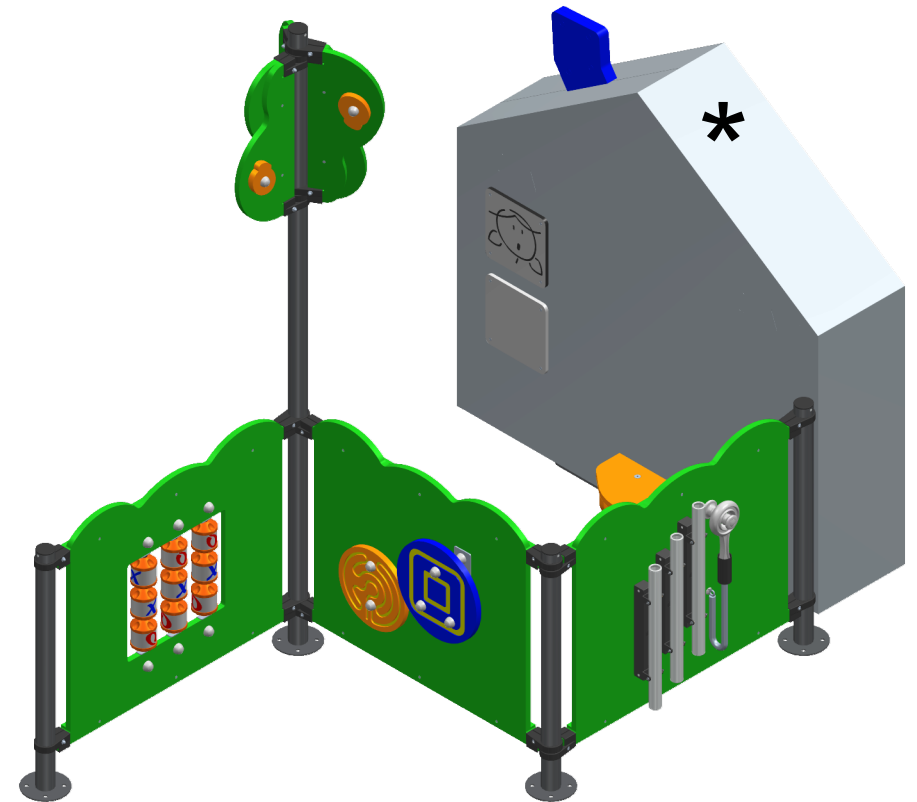
43,2 kg **

CONFIGURACIONES / Configurations / Configurations

- YY - COLOR / Colour / Couleur
- 01: GRIS/Gray/Gris RAL7042
 - 02: NARANJA/Orange/Orange RAL1017
 - 03: VERDE/Green/Vert RAL6019
 - 04: AZUL/Blue/Bleu RAL6034

- XX - TIPOS DE ANCLAJES A SUELO DISPONIBLES (Ver anexo)
- 01 Types of ground anchor available (See Annex)
 - 03 Types d'ancrage au sol disponible (Voir l'annexe)

Fabricado por / Made by / Fabriqué par GALOPÍN PLAYGROUNDS, S.L.
 CÓDIGO ARTÍCULO / Item Code / Code de l'Article: 50002YYXX

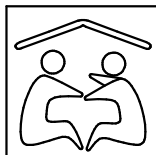


** *Dato aproximado / Approximate data / Donnée approximative*

FUNCIONES LÚDICAS

PLAYFUL ACTIVITIES

ACTIVITÉS LUDIQUES



CASITA CON JARDIN KC02F

A Little House With A Garden KC02F

Le Petit Maison Avec Un Jardin KC02F

REF. CERTIFICADO
Certificate Ref.
Ref. Certificat

2 / 4

50002YYXX

00027371-A.2

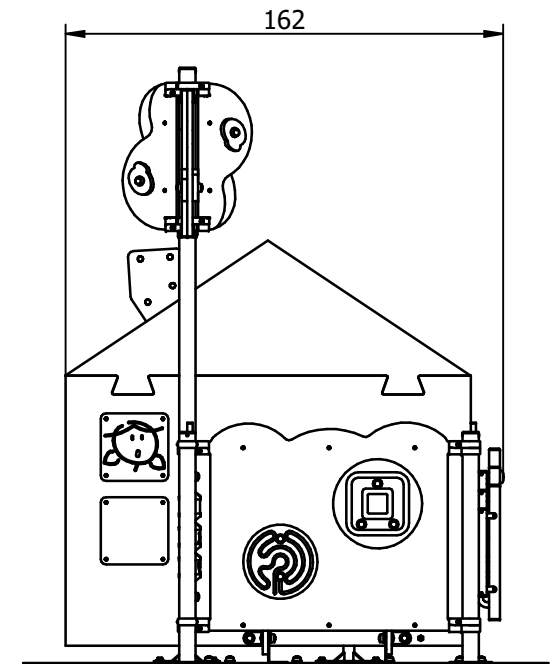
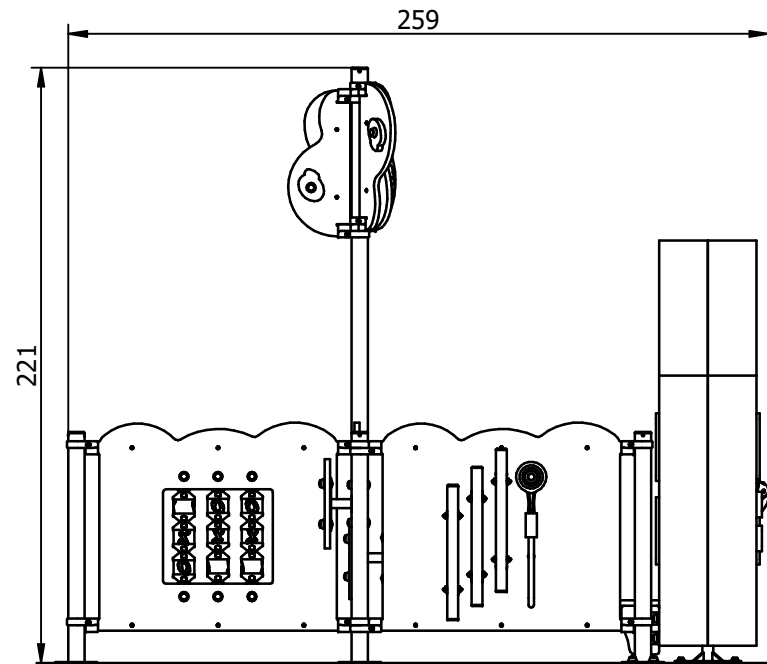
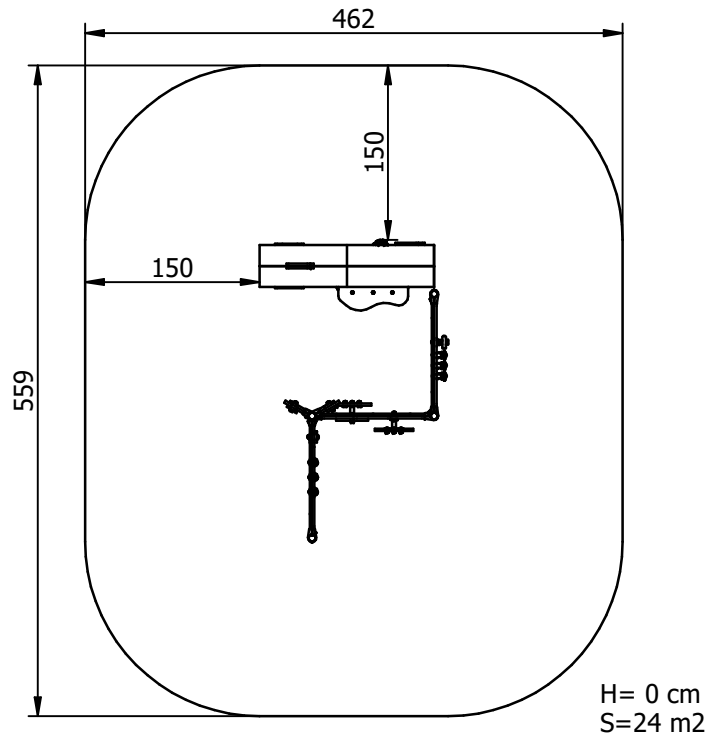
Zona de impacto/ Impact zone/ Zone d'impact:

DIMENSIONES GENERALES/ GENERAL DIMENSIONS/ DIMENSIONS GÉNÉRALES
TOLERANCIAS/ TOLERANCES/ TOLERANCES: +-3%

Superficie de seguridad requerida y revestimientos del suelo según la norma EN1176-1 y DIN33942.

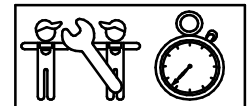
Safety surface required and floor covering according to the standard EN 1176-1 and DIN33942.

Zone de sécurité et revêtement du sol conforme à la norme EN 1176-1 et DIN33942.



INSTALACIÓN/ INSTALLATION/ INSTALLATION:

Disponibilidad de repuestos/Availability of replacement parts/Disponibilité de pièces de remplacement: 10 años/ 10 years/ 10 années



5 h.

CASITA CON JARDIN KC02F
A Little House With A Garden KC02F
Le Petit Maison Avec Un Jardin KC02F

REF. CERTIFICADO Certificate Ref. Ref. Certificat	3 / 4
50002YYXX	00027371-A.2

DESCRIPCIÓN MATERIALES:

Paneles: Paneles de polietileno de alta densidad de 20 mm, HPL 10 mm, fibra de vidrio con resina, poliestireno y metacrilato.

Postes: Acero S-235 galvanizado y lacado.

Piezas de plástico: Polietileno y polipropileno.

Piezas metálicas: Acero S-235, AISI-304 y aluminio EN AW 5754-H111.

Tornillería: Acero calidad 8.8 DIN267 y AISI-304.

Pintura: 1 mano de lacado en polvo constituido por mezcla de resinas poliéster, endurecedores y pigmentos, exento de plomo y con alta resistencia a la meteorización.

MATERIAL DESCRIPTION:

Panels: 20 mm high density polyethylene boards, 10 mm non-slip HPL board, polystyrene, fiberglass with resin and methacrylate.

Posts: Galvanized and lacquered steel S-235

Plastic Parts: Polyethylene and polypropylene.

Metallic Parts: Steel S-235, AISI-304 and aluminium EN AW 5754-H111.

Fixings: Steel conforming to 8.8 DIN267 and AISI-304.

Paint: 1 coat of dust lacquer formed by the mixture of polyester resin, hardeners and colour pigments. Free of lead and high resistance to weather deterioration.

DESCRIPTION DES MATÉRIELS:

Panneaux: Planches de polyéthylène d'haute densité de 20 mm, Planches HPL antidérapant de 10mm, polystyrène, fibre de verre avec de la résine et méthacrylate.

Poteaux: Galvanisé et laqué acier S-235.

Pièces plastiques: Polyéthylène et polypropylène.

Pièces métalliques: Acier S-235, AISI-304 et aluminium EN AW 5754-H111.

Visserie: Acier qualité 8.8 DIN267 et AISI-304.

Peinture: 1 couche de laqué en poudre constituant par mélange de résines polyester, durcisseuses et pigments, libre de plomb et avec un haute résistance aux changements de l'environnement.

DOCUMENTO PROVISIONAL PARA CERTIFICACIÓN / Provisional document for certification / Document provisoire de certification

GALOPÍN PLAYGROUNDS, S.L. se reserva el derecho de modificar sin previo aviso la información contenida en este documento.

GALOPÍN PLAYGROUNDS, S.L. reserves the right to change the information contained in this document without prior notice.

GALOPÍN PLAYGROUNDS, S.L. se réserve le droit de modifier ses produits sans préavis les informations contenues dans le présent document.

CASITA CON JARDIN KC02F
A Little House With A Garden KC02F
Le Petit Maison Avec Un Jardin KC02F

REF. CERTIFICADO
Certificate Ref.
Ref. Certificat

4 / 4

50002YYXX

00027371-A.2

PLAN DE MANTENIMIENTO:

Semanalmente comprobar de forma visual el estado general del juego, asegurando que no haya roturas o desperfectos peligrosos para los usuarios.

Mensualmente comprobar que no haya deformaciones en el polietileno.

Comprobar que los paneles no presenten rozaduras o rayaduras peligrosas.

Asegurar que la estabilidad estructural del juego sea la misma del primer día.

Verificar el estado de toda la tornillería y sus protecciones.

Anualmente comprobar todas las cimentaciones.

MAINTENANCE:

Every week carry out a visual check on the general state of the element to make sure there are no breakages or damages to endanger users.

Every month check that the polyethylene is not deformed.

Check that there are no dangerous scrapes or scratches on the polyethylene panels.

Ensure that the element is as structurally stable as when it was new.

Check the state of all the screws, bolts and their protection.

Every year check all ground fixings.

PLAN DE MAINTENANCE:

Chaque semaine vérifier visuellement l'état général du jeu, en s'assurant qu'il n'y ait rien de cassé ou de détérioré pouvant présenter un danger pour les usagers.

Chaque mois vérifier qu'il n'y a pas de déformations dans le polyéthylène.

Vérifier que les panneaux de polyéthylène ne présentent pas éraflures ou rayures dangereuses.

S'assurer que la stabilité structurelle du jeu soit identique à celle du premier jour

Vérifier l'état de toute la visserie et de sa protection.

Chaque année vérifier toutes les fondations.

DOCUMENTO PROVISIONAL PARA CERTIFICACIÓN / Provisional document for certification / Document provisoire de certification

GALOPÍN PLAYGROUNDS, S.L. se reserva el derecho de modificar sin previo aviso la información contenida en este documento.

GALOPÍN PLAYGROUNDS, S.L. reserves the right to change the information contained in this document without prior notice.

GALOPÍN PLAYGROUNDS, S.L. se réserve le droit de modifier ses produits sans préavis les informations contenues dans le présent document.