



BALANCÍN TRES ASIENTOS
Seesaw Three Seats
Balancier Trois Sièges

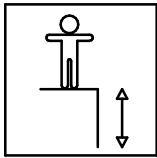
B107A

1 / 4

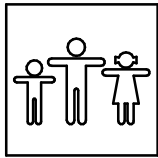
009-25-0004772-3

Fabricado por / Made by / Fabriqué par GALOPÍN PLAYGROUNDS, S.L.

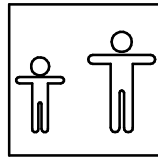
ESPECIFICACIONES/ SPECIFICATIONS/ SPÉCIFICATIONS:



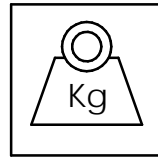
70 cm



3 u.



+2



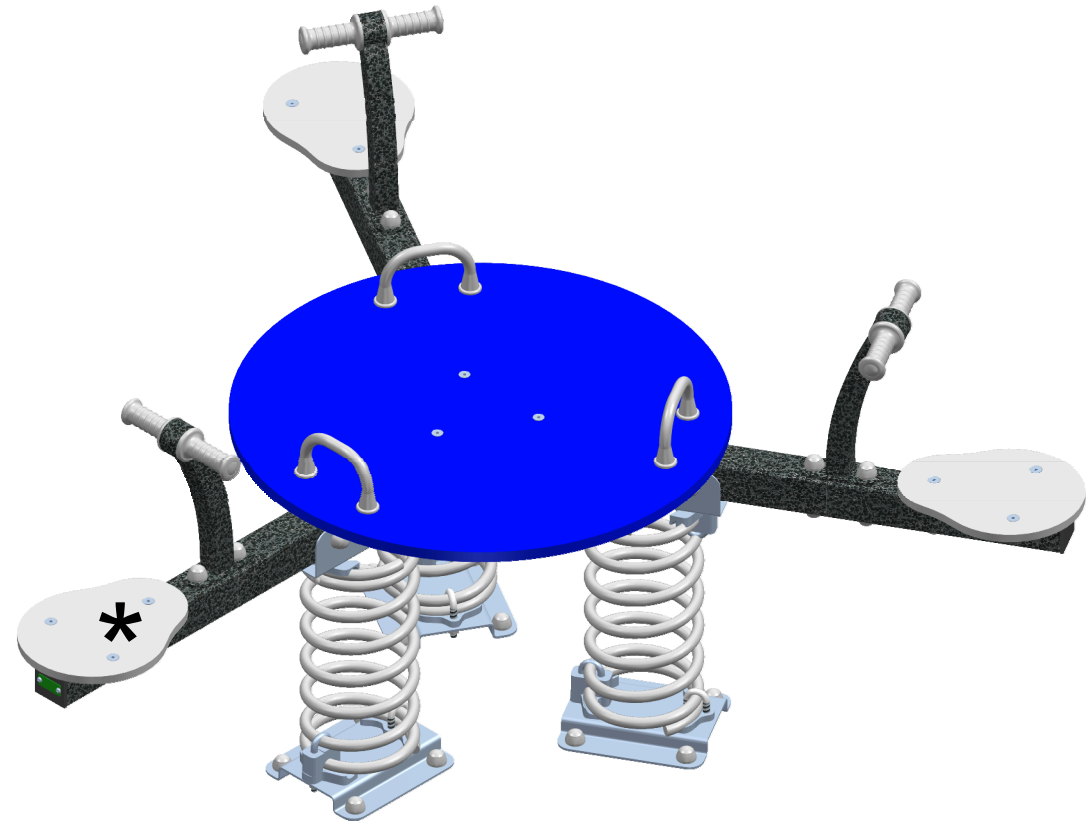
85 kg **

Dimensiones de pieza mas grande/Maximum dimensions of parts/ Dimensions maximum de la pièce:

182x161x12 cm.

Peso pieza mas pesada/Maximum weight of parts/ Poids maximum de la pièce:

17,4 kg



**** Dato aproximado / Approximate data / Donnée approximative**

FUNCIONES LÚDICAS

PLAYFUL ACTIVITIES

ACTIVITÉS LUDIQUES



BALANCÍN TRES ASIENTOS

Seesaw Three Seats

Balancier Trois Sièges

B107A

2 / 4

009-25-0004772-3

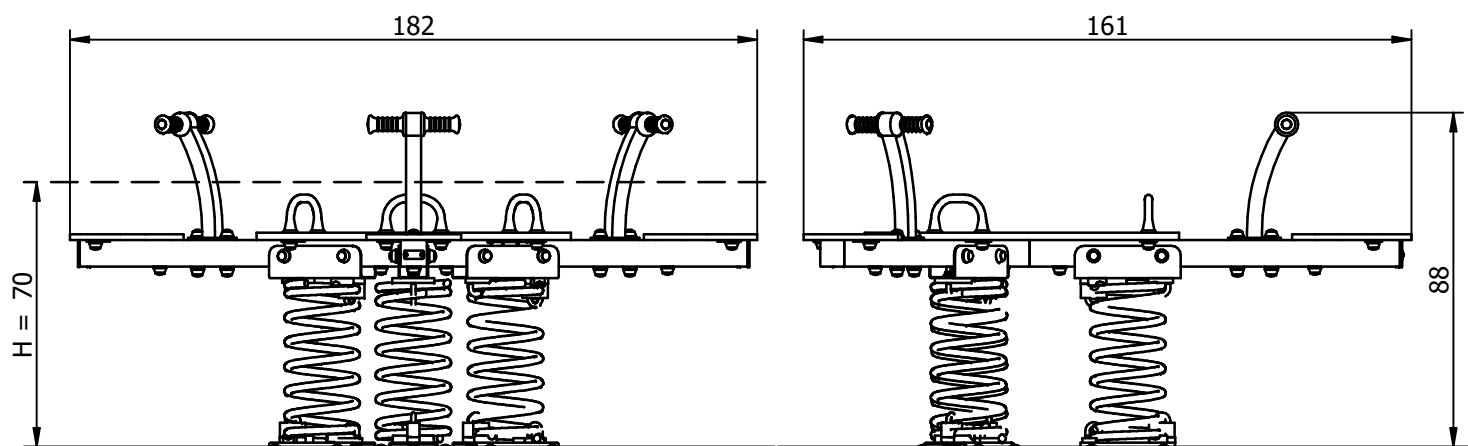
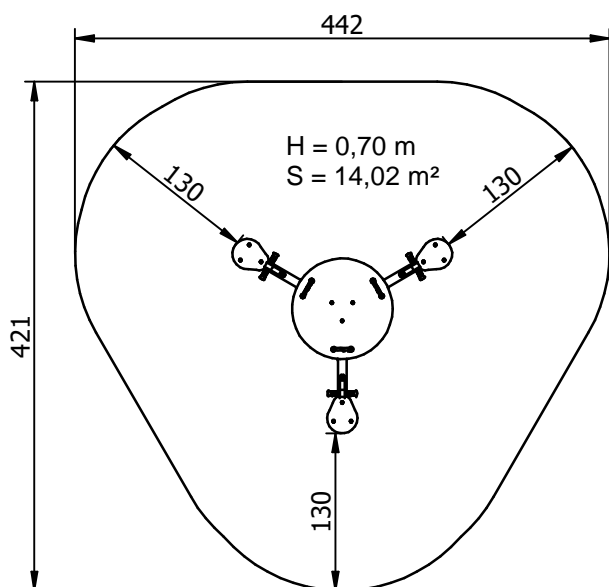
Zona de impacto/ Impact zone/ Zone d'impact:

Superficie de seguridad requerida y revestimientos del suelo según las normas EN1176-6 y EN1176-1

Safety surface required and floor covering according to the standard EN 1176-6 and EN1176-1

Zone de sécurité et revêtement du sol conformes à las normes EN 1176-6 et EN1176-1

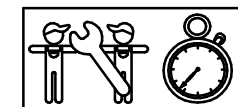
DIMENSIONES GENERALES/ GENERAL DIMENSIONS/ DIMENSIONS GÉNÉRALES
TOLERANCIAS/ TOLERANCES/ TOLERANCES: +-3%



INSTALACIÓN/ INSTALLATION/ INSTALLATION:

Tipos de cimentación/ Types of foundation/ Types de fondation: SD / SB

Disponibilidad de repuestos/Availability of replacement parts/Disponibilité de pièces de remplacement: 10 años/ 10 years/ 10 années



1 h.

BALANCÍN TRES ASIENTOS

Seesaw Three Seats

Balancier Trois Sièges

B107A

3 / 4

009-25-0004772-3

DESCRIPCIÓN MATERIALES:

Paneles: Tableros de polietileno de alta densidad de 20 mm y HPL de 15 mm antideslizante.

Piezas de plástico: Polipropileno, polietileno y poliamida.

Piezas metálicas: Acero S-235 granallado, imprimado y lacado, AISI-304, aluminio anodizado EN AW 6063-0 y aluminio anodizado EN AW 5754-H111.

Pintura: 1 mano de lacado en polvo constituido por mezcla de resinas poliéster, endurecedores y pigmentos, exento de plomo y con alta resistencia a la meteorización.

Tornillería: Acero calidad 8.8 DIN267, AISI-304 y acero galvanizado.

Muelle: Acero 56SiCr7 con tratamiento KTL (cataforesis) lacado.

MATERIAL DESCRIPTION:

Panels: 20 mm high density polyethylene boards and 15 mm HPL non-slipping.

Plastic Parts: Polyethylene, polypropylene and polyamide.

Metallic Parts: Shot blasted, primed and lacquered S-235 steel, AISI-304, anodized aluminum EN AW 6063-0 and anodized aluminum EN AW 5754-H111.

Paint: 1 coat of dust lacquer formed by the mixture of polyester resin, hardeners and colour pigments, free of lead and high resistance to weather deterioration.

Fixings: Steel conforming to 8.8 DIN267, AISI-304 and galvanized steel.

Spring: Lacquered 56SiCr7 steel with KTL treatment (cataphoresis).

DESCRIPTION DES MATÉRIELS:

Panneaux: Planches de polyéthylène d'haute densité de 20 mm et HPL de 15 mm antidérapant.

Pièces de plastique: Polyéthylène, polypropylène et polyamide.

Pièces métalliques: Acier S-235 grenailé, apprêté et laqué, AISI-304, aluminium anodisé EN AW 6063-0 et aluminium anodisé EN AW 5754-H111.

Peinture: 1 couche de laqué en poudre constituant par mélange de résines polyester, durcisseuses et pigments, libre de plomb et avec une haute résistance aux changements de l'environnement.

Visserie: Acier qualité 8.8 DIN267, AISI-304 et acier traité.

Ressort: Acier 56SiCr7 avec traitement KTL (cataphorèse) laqué.

GALOPÍN PLAYGROUNDS, S.L. se reserva el derecho de modificar sin previo aviso la información contenida en este documento.

GALOPÍN PLAYGROUNDS, S.L. reserves the right to change the information contained in this document without prior notice.

GALOPÍN PLAYGROUNDS, S.L. se réserve le droit de modifier ses produits sans préavis les informations contenues dans le présent document.

BALANCÍN TRES ASIENTOS

Seesaw Three Seats

Balancier Trois Sièges

B107A

4 / 4

009-25-0004772-3

PLAN DE MANTENIMIENTO:

Semanalmente comprobar de forma visual el estado general del juego, asegurando que no haya roturas o desperfectos peligrosos para los usuarios.

Mensualmente asegurar que el movimiento del muelle sea uniforme.

Comprobar el estado de las manetas de sujeción.

Comprobar las pletinas de sujeción del espiral del muelle con el cuerpo y las escuadras que unen el asiento con el cuerpo. Verificar el sistema antipinzamiento.

Comprobar que los paneles de polietileno no presenten rozaduras o rayadas peligrosas, sobretodo en el asiento.

Asegurar que la estabilidad estructural del juego sea la misma del primer día.

Verificar el estado de toda la tornillería y sus protecciones.

Anualmente asegurar que no haya deformaciones en el polietileno.

Verificar la ausencia de corrosión en los muelles.

Comprobar todas las cimentaciones.

MAINTENANCE:

Every week carry out a visual check on the general state of the element to make sure there are no breakages or damages to endanger users.

Every month make sure the movement of the spring is uniform.

Check the state of the handles.

Check the plates securing the spring to the body and the right-angle brackets fixing the seat to the body. Check the anti-pinch system.

Check that there are no dangerous scrapes or scratches on the polyethylene panels, especially on the seat.

Ensure that the element is as structurally stable as when it was new.

Check the state of all the screws, bolts and their protection.

Every year, make sure there is no deformation of the polyethylene.

Check the springs are not suffering from corrosion.

Check all ground fixings.

PLAN DE MAINTENANCE:

Chaque semaine vérifier visuellement l'état général du jeu, en s'assurant qu'il n'y ait rien de cassé ou de détérioré pouvant présenter un danger pour les usagers.

Chaque mois s'assurer que le mouvement du ressort soit uniforme.

Vérifier l'état des poignées.

Vérifier le support de fixation de la spirale du ressort au corps du matériel ainsi que les équerres qui unissent le siège au corps du matériel. Vérifier le système anti-pincement.

Vérifier que les panneaux en polyéthylène ne présentent aucune rayure dangereuse, surtout au niveau du siège.

S'assurer que la stabilité structurelle du jeu soit identique à celle du premier jour.

Vérifier l'état de toute la visserie et de sa protection.

Chaque année vérifier que le polyéthylène n'a subi aucune transformation.

Vérifier l'absence de corrosion dans les ressorts.

Vérifier toutes les fondations.

GALOPÍN PLAYGROUNDS, S.L. se reserva el derecho de modificar sin previo aviso la información contenida en este documento.

GALOPÍN PLAYGROUNDS, S.L. reserves the right to change the information contained in this document without prior notice.

GALOPÍN PLAYGROUNDS, S.L. se réserve le droit de modifier ses produits sans préavis les informations contenues dans le présent document.