



EL CERDITO

Spring Swings The Little Pig

Le Petit Cochon

Ref. Certificado
Certificate Ref.
Ref. Certificat

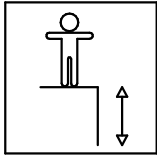
1 / 4

U60A_P

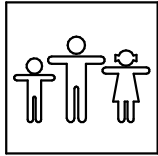
00042169-01.0

Fabricado por / Made by / Fabriqué par GALOPÍN PLAYGROUNDS, S.L.

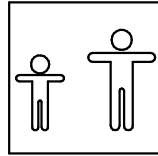
ESPECIFICACIONES/ SPECIFICATIONS/ SPÉCIFICATIONS:



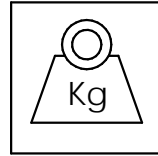
50 cm



1 u.



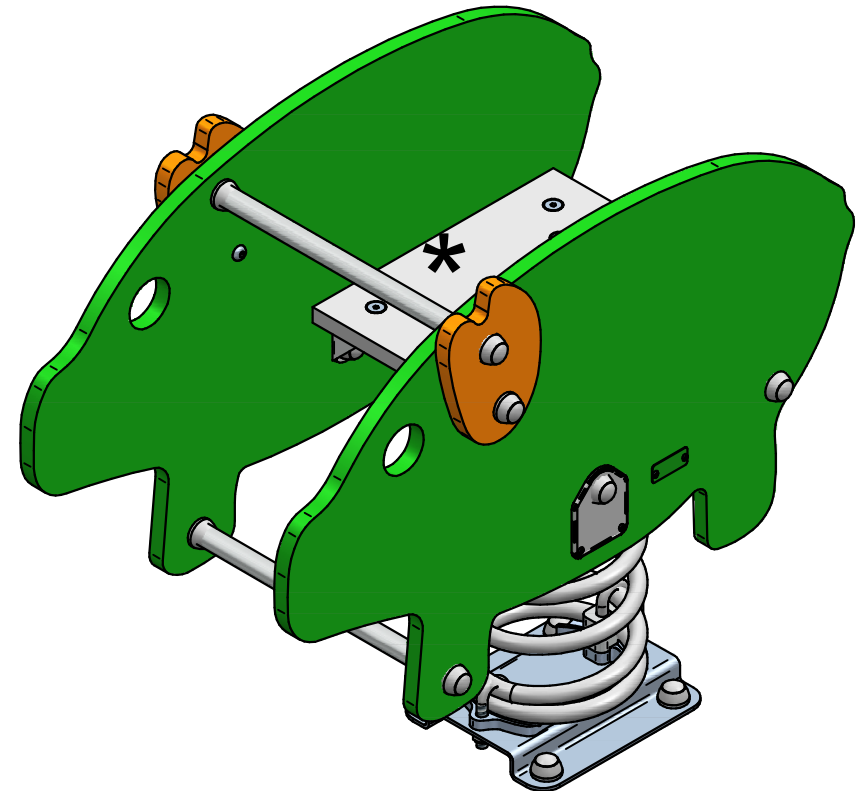
+2



40 kg **

Dimensiones de pieza mas grande/Maximum dimensions of parts/ Dimensions maximum de la pièce:
156x32x27,5 cm.

Peso pieza mas pesada/Maximum weight of parts/ Poids maximum de la pièce:
14,8 kg



**** Dato aproximado / Approximate data / Donnée approximative**

FUNCIONES LÚDICAS

PLAYFUL ACTIVITIES

ACTIVITÉS LUDIQUES



EL CERDITO

Spring Swings The Little Pig

Le Petit Cochon

Ref. Certificado
Certificate Ref.
Ref. Certificat

2 / 4

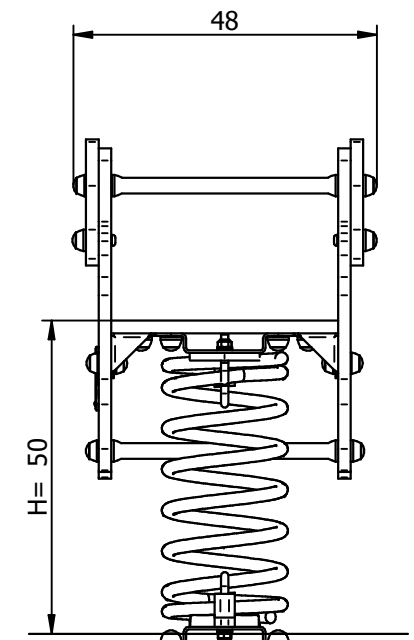
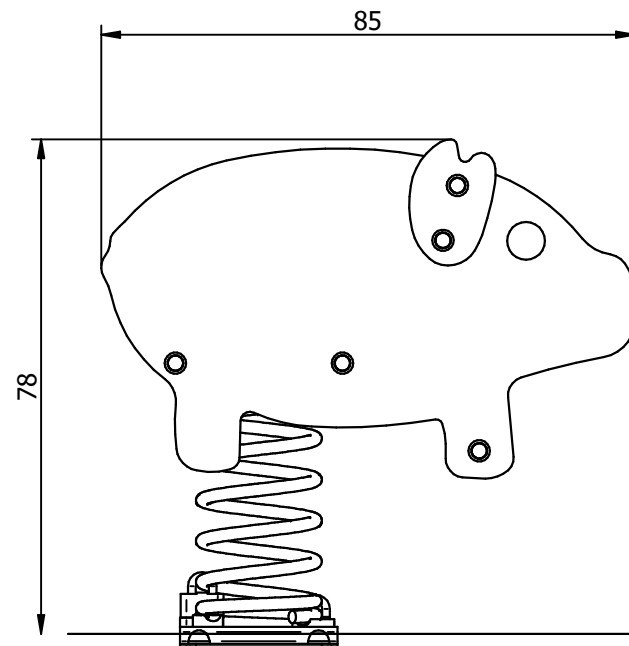
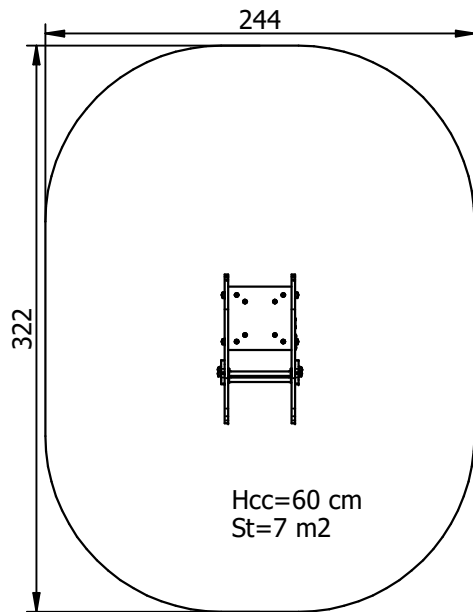
U60A_P

00042169-01.0

Zona de impacto/ Impact zone/ Zone d'impact:

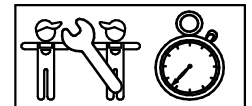
Superficie de seguridad requerida y revestimientos del suelo según la norma EN1176-1 y EN1176-6.
Safety surface required and floor covering according to the standard EN1176-1 and EN1176-6.
Zone de sécurité et revêtement du sol conforme à la norme EN1176-1 et EN1176-6.

DIMENSIONES GENERALES/ GENERAL DIMENSIONS/ DIMENSIONS GÉNÉRALES
TOLERANCIAS/ TOLERANCES/ TOLERANCES: +-3%



INSTALACIÓN/ INSTALLATION/ INSTALLATION:

Tipos de cimentación/ Types of foundation/ Types de fondation: SB-SD
Disponibilidad de repuestos/ Availability of replacement parts/ Disponibilité de pièces de remplacement: 10 años/ 10 years/ 10 années



1 h.

EL CERDITO

Spring Swings The Little Pig

Le Petit Cochon

Ref. Certificado
Certificate Ref.
Ref. Certificat

3 / 4

U60A_P

00042169-01.0

DESCRIPCIÓN MATERIALES:

Paneles: Paneles de polietileno de alta densidad de 20 mm.

Muelle: Acero 56SiCr7 con tratamiento KTL (cataforesis) lacado.

Piezas metálicas: AISI-304, aluminio anodizado EN AW 6063-0 y aluminio anodizado EN AW 5754-H111.

Piezas de plástico: Polipropileno, polietileno y poliamida.

Tornillería: Acero calidad 8.8 DIN267, AISI-304/AISI-316.

MATERIAL DESCRIPTION:

Panels: 20 mm high density polyethylene boards.

Spring: Lacquered 56SiCr7 steel with KTL treatment (cataphoresis).

Metallic Parts: AISI-304, anodized aluminium EN AW 6063-0 & anodized aluminium EN AW 5754-H111.

Plastic Parts: Polypropylene, polyethylene and polyamide.

Fixings: Steel conforming to 8.8 DIN267, AISI-304/AISI-316.

DESCRIPTION DES MATÉRIELS:

Panneaux: Planches de polyéthylène d'haute densité de 20 mm.

Ressort: Acier 56SiCr7 avec traitement KTL (cataphorèse) laqué.

Pièces métalliques: AISI-304, aluminium anodisé EN AW 6063-0 et aluminium anodisé EN AW 5754-H111.

Pièces de plastique: Polypropylène, polyéthylène et polyamide.

Visserie: Acier qualité 8.8 DIN267, AISI-304/AISI-316.

GALOPÍN PLAYGROUNDS, S.L. se reserva el derecho de modificar sin previo aviso la información contenida en este documento.

GALOPÍN PLAYGROUNDS, S.L. reserves the right to change the information contained in this document without prior notice.

GALOPÍN PLAYGROUNDS, S.L. se réserve le droit de modifier ses produits sans préavis les informations contenues dans le présent document.

EL CERDITO

Spring Swings The Little Pig

Le Petit Cochon

Ref. Certificado
Certificate Ref.
Ref. Certificat

4 / 4

U60A_P

00042169-01.0

PLAN DE MANTENIMIENTO:

Semanalmente comprobar de forma visual el estado general del juego, asegurando que no haya roturas o desperfectos peligrosos para los usuarios.

Mensualmente comprobar el estado de las barras de sujeción.

Asegurar que el movimiento de los muelles sea uniforme.

Comprobar las pletinas de sujeción del espiral del muelle con el cuerpo y las escuadras que unen el asiento con el cuerpo.

Verificar el sistema antipinzamiento.

Comprobar que los paneles no presenten aberturas peligrosas especialmente en los cantos y los asientos.

Asegurar que la estabilidad estructural del juego sea la misma del primer día.

Verificar el estado de toda la tornillería y sus protecciones.

Anualmente sellar las aberturas producidas en los paneles, sobretodo en los cantos.

Verificar la ausencia de corrosión en los muelles.

Comprobar todas las cimentaciones.

MAINTENANCE:

Every week carry out a visual check on the general state of the element to make sure there are no breakages or damages to endanger users.

Every month check the state of the retaining bars.

Make sure the movement of the springs is uniform.

Check the plates securing the spring to the body and the right-angle brackets fixing the seat to the body.

Check the anti-pinch system.

Make sure the panels do not have any dangerous splits, especially on the edges and the seat.

Ensure that the element is as structurally stable as when it was new.

Check the state of all the screws, bolts and their protection.

Every year seal any splits in the panels, especially at the edges.

Check the springs are not suffering from corrosion.

Check all ground fixings.

PLAN DE MAINTENANCE:

Chaque semaine vérifier visuellement l'état général du jeu, en s'assurant qu'il n'y ait rien de cassé ou de détérioré pouvant présenter un danger pour les usagers.

Chaque mois vérifier l'état de la barre de fixation.

S'assurer que le mouvement du ressort soit uniforme.

Vérifier les supports de fixation de la spirale du ressort au corps du matériel ainsi que les équerres qui unissent le siège au corps du matériel.

Vérifier le système anti-pincement.

Vérifier que les panneaux ne présentent pas de fêlures dangereuses spécialement au niveau des angles et du siège.

S'assurer que la stabilité structurelle du jeu soit identique à celle du premier jour.

Vérifier l'état de toute la visserie et de sa protection.

Chaque année colmater les fêlures apparues sur les panneaux, surtout au niveau des angles.

Vérifier l'absence de corrosion sur les ressorts.

Vérifier toutes les fondations

GALOPÍN PLAYGROUNDS, S.L. se reserva el derecho de modificar sin previo aviso la información contenida en este documento.

GALOPÍN PLAYGROUNDS, S.L. reserves the right to change the information contained in this document without prior notice.

GALOPÍN PLAYGROUNDS, S.L. se réserve le droit de modifier ses produits sans préavis les informations contenues dans le présent document.