



Fruit 1
Fruit 1
Fruit 1

Ref. Certificado
Certificate Ref.
Ref. Certificat

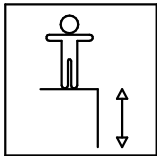
FR01

1 / 4

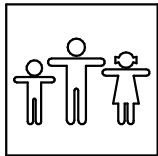
00041067-02.01

Fabricado por / Made by / Fabriqu e par GALOP N PLAYGROUNDS, S.L.

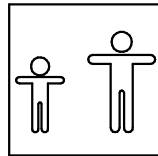
ESPECIFICACIONES/ SPECIFICATIONS/ SP CIFICATIONS:



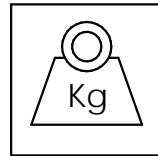
241 cm



10 u.



+4



326 kg **

Dimensiones de pieza mas grande/Maximum dimensions of parts/ Dimensions maximum de la pi ce:
217x158x55 cm.

Peso pieza mas pesada/Maximum weight of parts/ Poids maximum de la pi ce:
53,6 kg

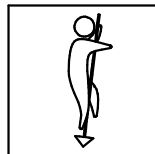


** Dato aproximado / Approximate data / Donn e approximative

FUNCIONES L DICAS

PLAYFUL ACTIVITIES

ACTIVIT S LUDIQUES



Fruit 1
Fruit 1
Fruit 1

Ref. Certificado
Certificate Ref.
Ref. Certificat

2 / 4

FR01

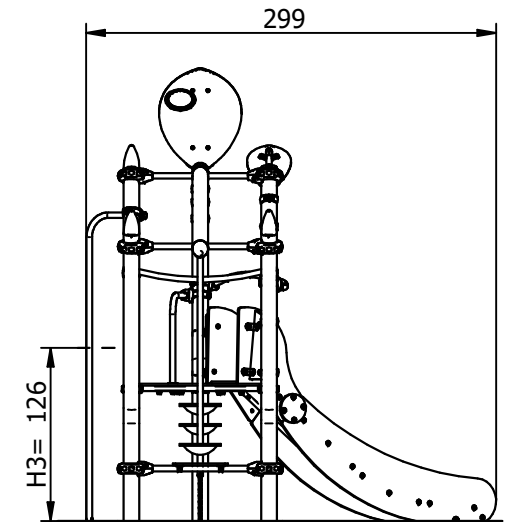
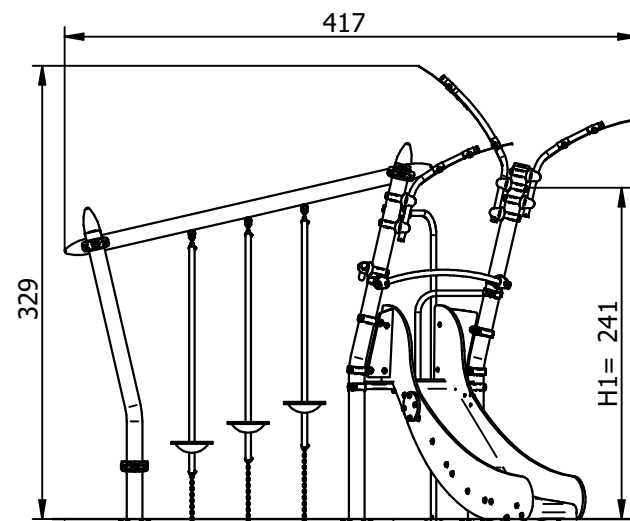
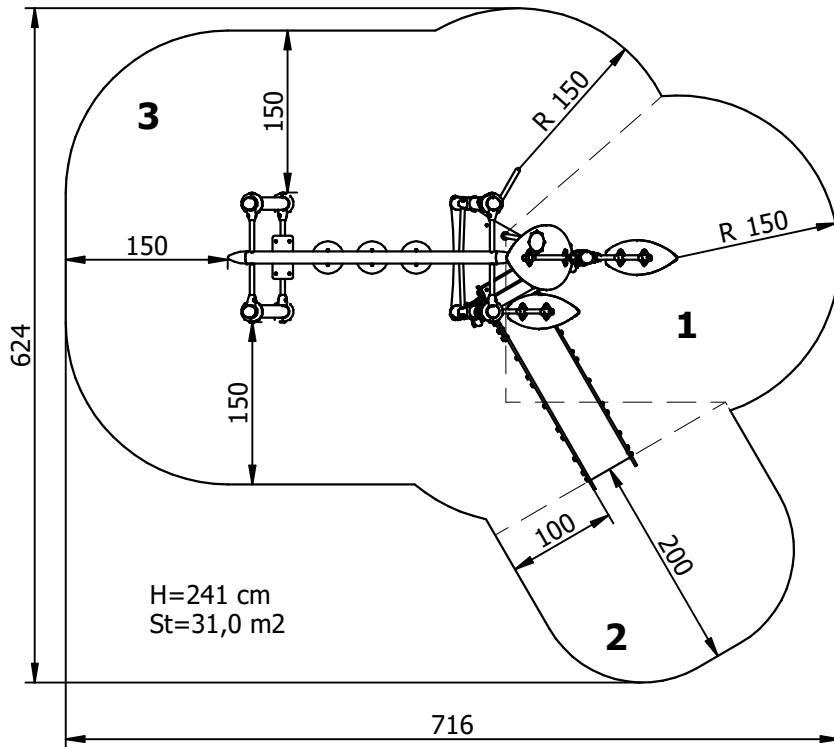
00041067-02.01

Zona de impacto/ Impact zone/ Zone d'impact:

DIMENSIONES GENERALES/ GENERAL DIMENSIONS/ DIMENSIONS GÉNÉRALES
TOLERANCIAS/ TOLERANCES/ TOLERANCES: +-3%

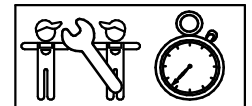
Superficie de seguridad requerida y revestimientos del suelo según la norma EN1176-1 y EN1176-3.
Safety surface required and floor covering according to the standard EN1176-1 and EN1176-3.
Zone de sécurité et revêtement du sol conforme à la norme EN1176-1 et EN1176-3.

	H (cm)	S (m ²)
1	241,0	7,1
2	100,0	4,5
3	126,0	19,4



INSTALACIÓN/ INSTALLATION/ INSTALLATION:

Tipos de cimentación/ Types of foundation/ Types de fondation: SB-SD
Disponibilidad de repuestos/ Availability of replacement parts/ Disponibilité de pièces de remplacement: 10 años/ 10 years/ 10 années



8 h.

Fruit 1 Fruit 1 Fruit 1	Ref. Certificado Certificate Ref. Ref. Certificat	3 / 4
	FR01	00041067-02.01

DESCRIPCIÓN MATERIALES:

Paneles: Tablero HPL de 15mm y polietileno de 20mm.

Postes: Acero al carbono S-235, con una protección frente a la categoría de corrosividad atmosférica C4 según lo establecido en la UNE-EN-ISO 12944.

Pintura: 1 mano de lacado en polvo constituido por mezcla de resinas poliéster, endurecedores y pigmentos, exento de plomo y con alta resistencia a la meteorización.

Piezas de plástico: Polietileno, polipropileno y poliamida.

Piezas metálicas: AISI-304 o AISI-316, aluminio anodizado EN AW 6063 y acero al carbono S-235, con una protección frente a la categoría de corrosividad atmosférica C4 según lo establecido en la UNE-EN-ISO 12944.

Tornillería: Acero calidad 8.8 DIN267, AISI-304 y AISI-316.

MATERIAL DESCRIPTION:

Panels: 15 mm HPL board and 20 mm polyethylene.

Posts: Carbon steel S-235, with a protection against atmospheric corrosion category C4 according to UNE-EN-ISO 12944.

Paint: 1 coat of dust lacquer formed by the mixture of polyester resin, hardeners and colour pigments. Free of lead and high resistance to weather deterioration.

Plastic Parts: Polyethylene, polypropylene and polyamide.

Metallic Parts: AISI-304 & AISI-316, anodized aluminium EN AW 6063 and carbon steel S-235, with a protection against atmospheric corrosion category C4 according to UNE-EN-ISO 12944.

Fixings: Steel conforming to 8.8 DIN267, AISI-304 and AISI-316.

DESCRIPTION DES MATÉRIELS:

Panneaux: Planches HPL de 15 mm et polyéthylène de 20 mm.

Poteaux: Acier au carbone S-235, avec une protection contre la corrosion atmosphérique de catégorie C4 selon la norme UNE-EN-ISO 12944.

Peinture: 1 couche de laqué en poudre constituant par mélange de résines polyester, durcisseuses et pigments, libre de plomb et avec un haute résistance aux changements de l'environnement.

Pièces plastiques: Polyéthylène, polypropylène et polyamide.

Pièces métalliques: AISI-304 ou AISI-316, aluminium anodisé EN AW 6063 et acier au carbone S-235, avec une protection contre la corrosion atmosphérique de catégorie C4 selon la norme UNE-EN-ISO 12944.

Visserie: Acier qualité 8.8 DIN267, AISI-304 et AISI-316.

GALOPÍN PLAYGROUNDS, S.L. se reserva el derecho de modificar sin previo aviso la información contenida en este documento.

GALOPÍN PLAYGROUNDS, S.L. reserves the right to change the information contained in this document without prior notice.

GALOPÍN PLAYGROUNDS, S.L. se réserve le droit de modifier ses produits sans préavis les informations contenues dans le présent document.

Fruit 1 Fruit 1 Fruit 1

Ref. Certificado
Certificate Ref.
Ref. Certificat

FR01

4 / 4

00041067-02.01

PLAN DE MANTENIMIENTO:

Semanalmente comprobar de forma visual el estado general del juego, asegurando que no haya roturas o desperfectos peligrosos para los usuarios.

Cada mes comprobar que los paneles HPL no presenten aberturas peligrosas especialmente en los cantos.

Comprobar la chapa inox de deslizamiento que no presente abolladuras ni separaciones con los laterales.

Comprobar que el suelo y la cantonera de tobogán no presente roturas o desperfectos.

Comprobar que los paneles de polietileno no presenten rozaduras o rayaduras peligrosas.

Asegurar que las barras de seguridad están todas y en su sitio.

Asegurar que la estabilidad estructural del juego sea la misma del primer día.

Verificar el estado de toda la tornillería y sus protecciones.

Anualmente verificar la ausencia de corrosión en las partes metálicas.

Comprobar todas las cimentaciones.

MAINTENANCE:

Every week carry out a visual check on the general state of the element to make sure there are no breakages or damages to endanger users.

Every month make sure the HPL panels do not have any dangerous splits, especially on the edges.

Check the stainless steel slide has no dents and has not come away from the sides.

Check that the floor and the angle of the slide are free from breakages and damage.

Check that there are no dangerous scrapes or scratches on the polyethylene panels.

Ensure that the safety bars are all present and in place.

Ensure that the element is as structurally stable as when it was new.

Check the state of all the screws, bolts and their protection.

Every year check there is no corrosion on the metal legs.

Check all ground fixings.

PLAN DE MAINTENANCE:

Chaque semaine vérifier visuellement l'état général du jeu, en s'assurant qu'il n'y ait rien de cassé ou de détérioré pouvant présenter un danger pour les usagers.

Chaque mois vérifier que les panneaux en HPL ne présentent pas de fêlures dangereuses spécialement au niveau des angles et du siège.

Vérifier que la plaque inoxydable de glissement il ne présente pas bosselures ni séparations avec les latéraux.

Vérifier que le sol et la cantonnière du toboggan ne présentent pas ruptures ni détériorations.

Vérifier que les panneaux de polyéthylène ne présentent pas éraflures ou rayées dangereuses.

S'assurer que les barres de sécurité soient toutes présentes et à leur place.

S'assurer que la stabilité structurelle du jeu soit identique à celle du premier jour.

Vérifier l'état de toute la visserie et de sa protection.

Chaque année vérifier l'absence de corrosion sur les parties métalliques.

Vérifier toutes les fondations.

GALOPÍN PLAYGROUNDS, S.L. se reserva el derecho de modificar sin previo aviso la información contenida en este documento.

GALOPÍN PLAYGROUNDS, S.L. reserves the right to change the information contained in this document without prior notice.

GALOPÍN PLAYGROUNDS, S.L. se réserve le droit de modifier ses produits sans préavis les informations contenues dans le présent document.