



**EL ERIZO**  
**The Hedgehog**  
**Le Hérisson**

Ref. Certificado  
 Certificate Ref.  
 Ref. Certificat

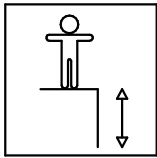
1 / 4

T10D\_P

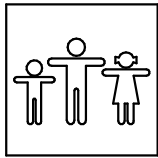
00039457-01.0

Fabricado por / Made by / Fabriqué par GALOPÍN PLAYGROUNDS, S.L.

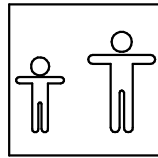
*ESPECIFICACIONES/ SPECIFICATIONS/ SPÉCIFICATIONS:*



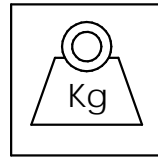
50 cm



2 u.



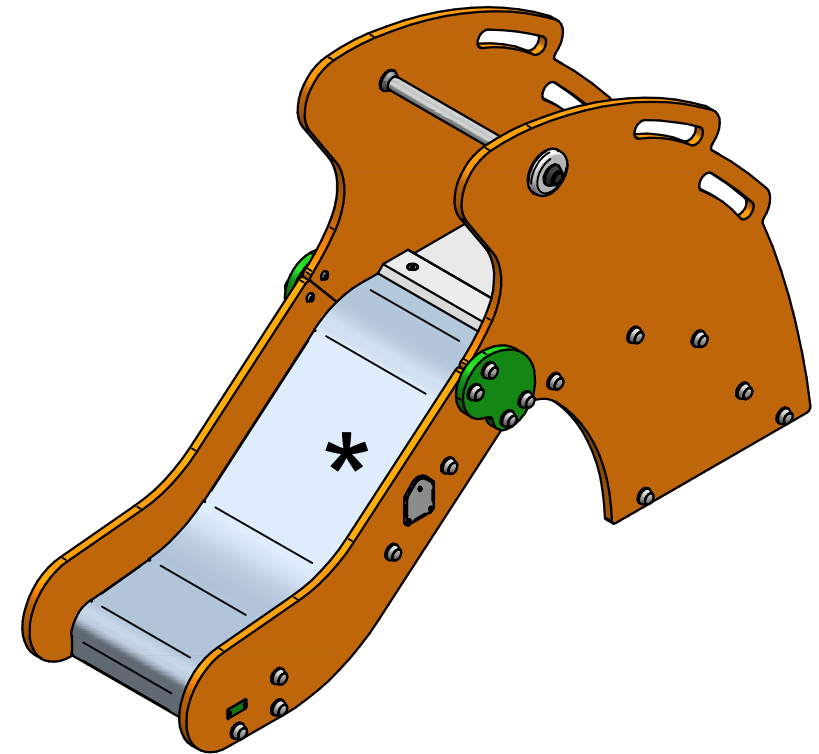
+1



63 kg \*\*

Dimensiones de pieza mas grande/Maximum dimensions of parts/ Dimensions maximum de la pièce:  
 106x50x58 cm.

Peso pieza mas pesada/Maximum weight of parts/ Poids maximum de la pièce:  
 15,6 kg



**\*\* Dato aproximado / Approximate data / Donnée approximative**

FUNCIONES LÚDICAS

PLAYFUL ACTIVITIES

ACTIVITÉS LUDIQUES



# EL ERIZO The Hedgehog Le Hérisson

Ref. Certificado  
Certificate Ref.  
Ref. Certificat

2 / 4

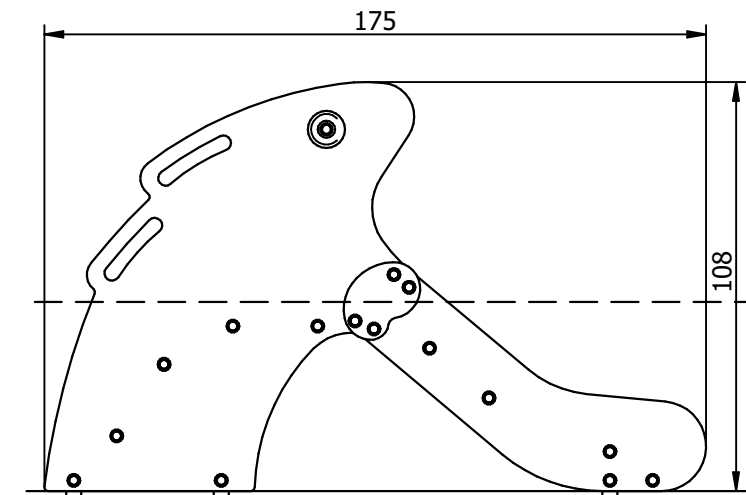
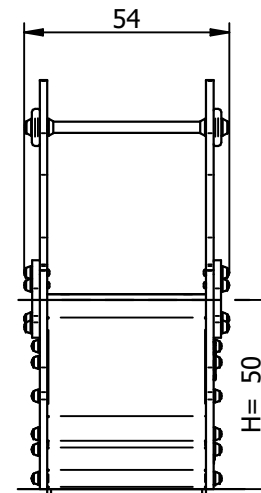
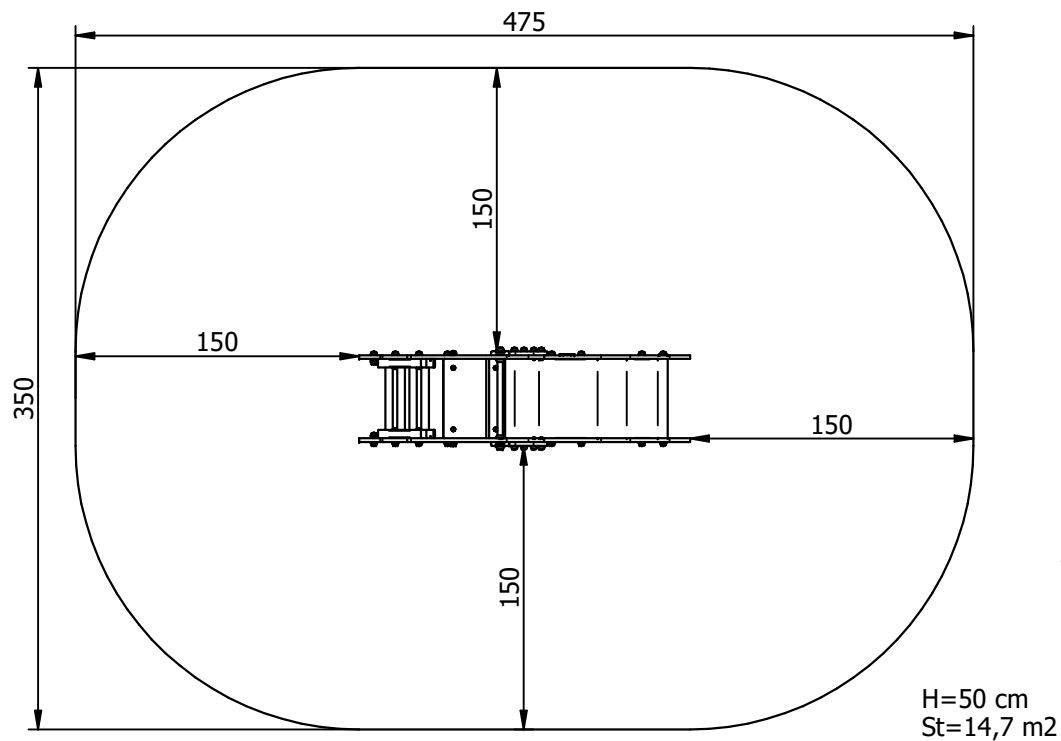
T10D\_P

00039457-01.0

## Zona de impacto/ Impact zone/ Zone d'impact:

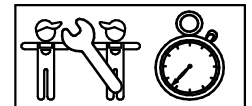
Superficie de seguridad requerida y revestimientos del suelo según la norma EN1176-1.  
Safety surface required and floor covering according to the standard EN1176-1.  
Zone de sécurité et revêtement du sol conforme à la norme EN1176-1.

DIMENSIONES GENERALES/ GENERAL DIMENSIONS/ DIMENSIONS GÉNÉRALES  
TOLERANCIAS/ TOLERANCES/ TOLERANCES: +-3%



## INSTALACIÓN/ INSTALLATION/ INSTALLATION:

Tipos de cimentación/ Types of foundation/ Types de fondation: SB-SD  
Disponibilidad de repuestos/ Availability of replacement parts/ Disponibilité de pièces de remplacement: 10 años/ 10 years/ 10 années



3 h.

# EL ERIZO The Hedgehog Le Hérisson

Ref. Certificado  
Certificate Ref.  
Ref. Certificat

3 / 4

T10D\_P

00039457-01.0

## DESCRIPCIÓN MATERIALES:

**Paneles:** Tableros de polietileno de alta densidad de 20 mm y HPL de 15 mm antideslizante.

**Postes:** Larguero laminado pino escandinavo.

**Piezas de plástico:** Poliamida.

**Piezas metálicas:** AISI-304, aluminio anodizado EN AW 5754-H111, aluminio EN AW 6063 y acero S235 JR galvanizado.

**Piezas de madera:** Peldaño de Iroko.

**Tornillería:** Acero calidad 8.8 DIN267 AISI-304 y AISI-316.

## MATERIAL DESCRIPTION:

**Panels:** 20 mm high density polyethylene boards and 15 mm anti-slip HPL.

**Posts:** Scandinavian pine laminated beam.

**Plastic Parts:** Polyamide.

**Metallic Parts:** AISI-304, anodized aluminium EN AW 5754-H111 and EN AW 6063 and galvanized steel S235 JR.

**Wooden parts:** Iroko step.

**Fixings:** Steel conforming to 8.8 DIN267 AISI-304 & AISI-316.

## DESCRIPTION MATÉRIELS:

**Panneaux:** Planches de polyéthylène d' haute densité de 20 mm et HPL de 15 mm antidérapant.

**Poteaux:** poutre en pin scandinave stratifié.

**Pièces de plastique:** Polyamide.

**Pièces métalliques:** AISI-304, aluminium anodisé EN AW 5754-H111 et EN AW 6063 et acier S235 JR galvanisé.

**Parties en bois:** Iroko step.

**Visserie:** Acier qualité 8.8 DIN267 AISI-304 et AISI-316.

GALOPÍN PLAYGROUNDS, S.L. se reserva el derecho de modificar sin previo aviso la información contenida en este documento.

GALOPÍN PLAYGROUNDS, S.L. reserves the right to change the information contained in this document without prior notice.

GALOPÍN PLAYGROUNDS, S.L. se réserve le droit de modifier ses produits sans préavis les informations contenues dans le présent document.

# EL ERIZO

## The Hedgehog

### Le Hérisson

Ref. Certificado  
Certificate Ref.  
Ref. Certificat

4 / 4

T10D\_P

00039457-01.0

#### PLAN DE MANTENIMIENTO:

**Semanalmente** comprobar de forma visual el estado general del juego, asegurando que no haya roturas o desperfectos peligrosos para los usuarios.

**Mensualmente** comprobar la chapa inox de deslizamiento que no presente abolladuras ni separaciones con los laterales.

Comprobar que los paneles no presenten aberturas peligrosas especialmente en los cantos. Sellar si es necesario.

Comprobar que el suelo no presente roturas o desperfectos.

Asegurar que la barra de seguridad está en su sitio.

Asegurar que la estabilidad estructural del juego sea la misma del primer día.

Verificar el estado de toda la tornillería y sus protecciones.

**Anualmente** comprobar todas las cimentaciones.

Verificar la ausencia de corrosión en las partes metálicas.

#### MAINTENANCE:

**Every week** carry out a visual check on the general state of the element to make sure there are no breakages or damages to endanger users.

**Every month** check the stainless steel slide has no dents and has not come away from the sides.

Make sure the panels do not have any dangerous splits, especially on the edges. Seal them if necessary.

Check that the floor is free from breakages and damage.

Make sure the safety bar is in its place.

Ensure that the element is as structurally stable as when it was new.

Check the state of all the screws, bolts and their protection.

**Every year** check all ground fixings.

Check there is no corrosion on the metal legs.

#### PLAN DE MAINTENANCE:

**Chaque semaine** vérifier visuellement l'état général du jeu, en s'assurant qu'il n'y ait rien de cassé ou de détérioré pouvant présenter un danger pour les usagers.

**Chaque mois** vérifier que la plaque inoxydable de glissement il ne présente pas bosselures ni séparations avec les latéraux.

Vérifier que le sol ne présentent pas ruptures ni détériorations.

Vérifier que les panneaux ne présentent pas de fêlures dangereuses spécialement au niveau des angles. Colmater si nécessaire.

Assurer que la barre de sécurité est correcte et dans sa place.

S'assurer que la stabilité structurelle du jeu soit identique à celle du premier jour

Vérifier l'état de toute la visserie et de sa protection.

**Chaque année** vérifier toutes les fondations.

Vérifier l'absence de corrosion sur les parties métalliques.

GALOPÍN PLAYGROUNDS, S.L. se reserva el derecho de modificar sin previo aviso la información contenida en este documento.

GALOPÍN PLAYGROUNDS, S.L. reserves the right to change the information contained in this document without prior notice.

GALOPÍN PLAYGROUNDS, S.L. se réserve le droit de modifier ses produits sans préavis les informations contenues dans le présent document.