



CASITA MULTICOLOR
Multicoloured Little House
La Petite Maison Multicolore

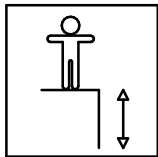
F309_PAL

1 / 4

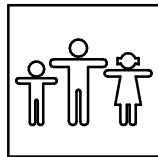
001-27-0014916-0

Fabricado por / Made by / Fabriqué par GALOPÍN PLAYGROUNDS, S.L.

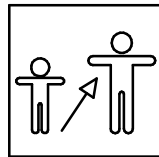
ESPECIFICACIONES/ SPECIFICATIONS/ SPÉCIFICATIONS:



25 cm



4 u.



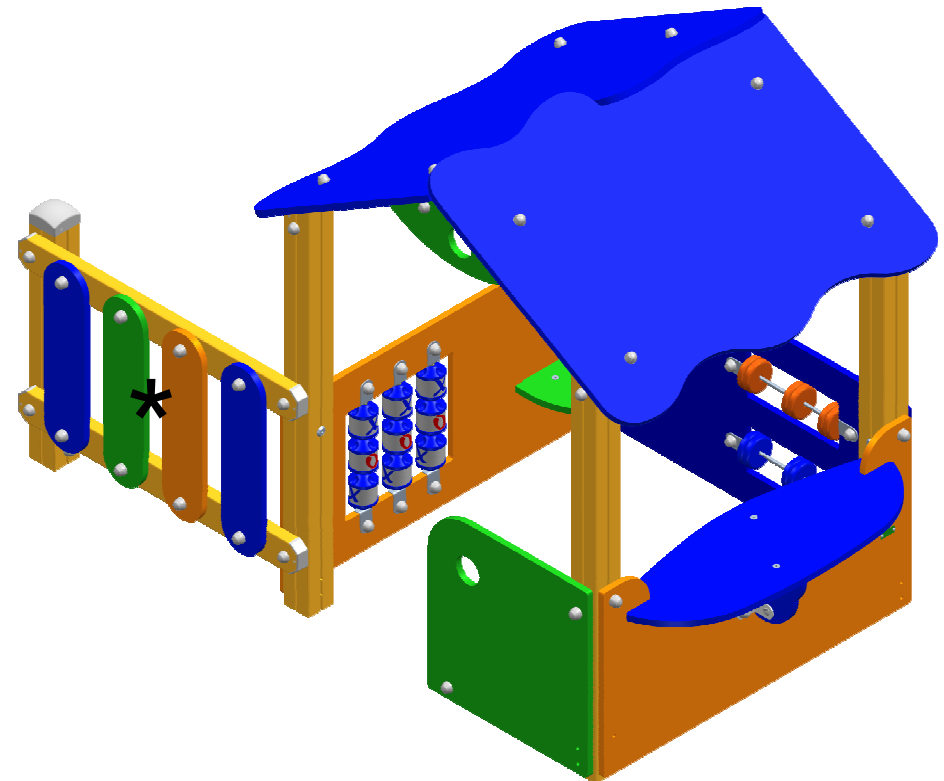
2-6

Dimensiones de pieza mas grande/Maximum dimensions of parts/ Dimensions maximum de la pièce:

104,5x59,5x9,2 cm.

Peso pieza mas pesada/Maximum weight of parts/ Poids maximum de la pièce:

13,7 kg



FUNCIONES LÚDICAS
PLAYFUL ACTIVITIES
ACTIVITÉS LUDIQUES



CASITA MULTICOLOR

Multicoloured Little House

La Petite Maison Multicolore

F309_PAL

2 / 4

001-27-0014916-0

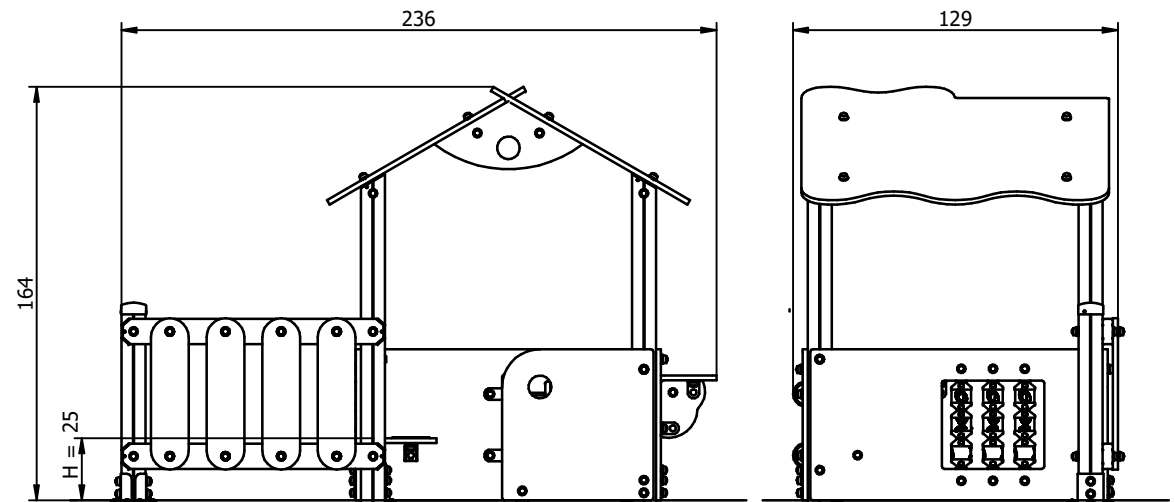
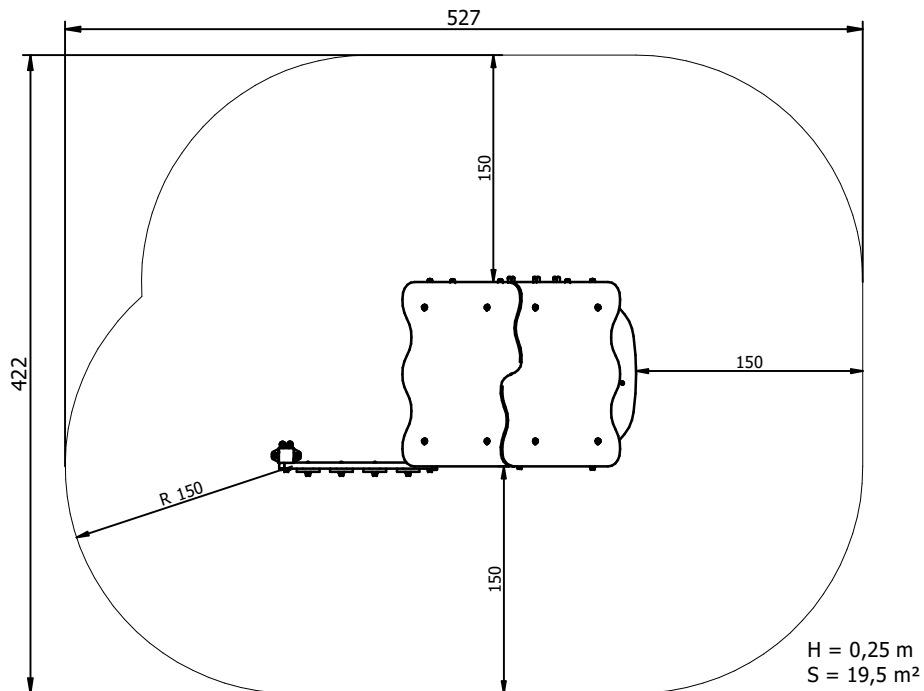
Zona de impacto/ Impact zone/ Zone d'impact:

Superficie de seguridad requerida y revestimientos del suelo según la norma EN1176-1 y DIN33942.

Safety surface required and floor covering according to the standard EN 1176-1 and DIN33942.

Zone de sécurité et revêtement du sol conforme à la norme EN 1176-1 et DIN33942.

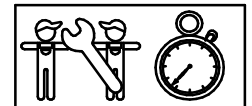
DIMENSIONES GENERALES/ GENERAL DIMENSIONS/ DIMENSIONS GÉNÉRALES
TOLERANCIAS/ TOLERANCES/ TOLERANCES: +3%



INSTALACIÓN/ INSTALLATION/ INSTALLATION:

Tipos de cimentación/ Types of foundation/ Types de fondation: SDZ

Disponibilidad de repuestos/Availability of replacement parts/Disponibilité de pièces de remplacement: 10 años/ 10 years/ 10 années



2 h.

CASITA MULTICOLOR

Multicoloured Little House

La Petite Maison Multicolore

F309_PAL

3 / 4

001-27-0014916-0

DESCRIPCIÓN MATERIALES:

Paneles: Paneles de polietileno de alta densidad de 20 mm.

Postes: Postes de aluminio 95x95x3mm de sección, con refuerzos interiores de 3mm de espesor, lacados.

Pintura: 1 mano de lacado en polvo constituido por mezcla de resinas poliéster, endurecedores y pigmentos, exento de plomo y con alta resistencia a la meteorización.

Piezas de plástico: Polietileno, polipropileno, poliamida o PVC.

Piezas metálicas: Acero S-235, AISI-304 ó AISI-316, hierro zincado y lacado y/o aluminio anodizado EN AW-6063.

Tornillería: Acero calidad 8.8 DIN267, AISI-304 ó AISI-316.

MATERIAL DESCRIPTION:

Panels: 20 mm high density polyethene boards.

Posts: 95x95x3mm aluminium posts, with 3mm inner reinforcements, lacquered aluminium.

Paint: 1 coat of dust lacquer formed by the mixture of polyester resin, hardeners and colour pigments. Free of lead and high resistance to weather deterioration.

Plastic Parts: Polyethene, polypropylene, polyamide and PVC.

Metallic Parts: Steel S-235, AISI-304 or AISI-316, zinc and lacquered steel and anodized aluminium EN AW-6063.

Fixings: Steel conforming to 8.8 DIN267, AISI-304 & AISI-316.

DESCRIPTION MATÉRIELS:

Panneaux: Planches de polyéthylène d'haute densité de 20 mm.

Poteaux: Poteaux en aluminium avec 95x95x3mm and des renforts intérieurs de 3mm. Aluminium laqué.

Peinture: 1 couche de laqué en poudre constituant par mélange de résines polyester, durcisseuses et pigments, libre de plomb et avec un haute résistance aux changements de l'environnement.

Pièces de plastique: Polyéthylène, polypropylène, polyamide et PVC.

Pièces métalliques: Acier S-235, AISI-304 ou AISI-316, fer zingué et laqué et aluminium anodisé EN AW-6063.

Visserie: Acier qualité 8.8 DIN267, AISI-304 ou AISI-316.

GALOPÍN PLAYGROUNDS, S.L. se reserva el derecho de modificar sin previo aviso la información contenida en este documento.

GALOPÍN PLAYGROUNDS, S.L. reserves the right to change the information contained in this document without prior notice.

GALOPÍN PLAYGROUNDS, S.L. se réserve le droit de modifier ses produits sans préavis les informations contenues dans le présent document.

CASITA MULTICOLOR

Multicoloured Little House

La Petite Maison Multicolore

F309_PAL

4 / 4

001-27-0014916-0

PLAN DE MANTENIMIENTO:

Semanalmente comprobar de forma visual el estado general del juego, asegurando que no haya roturas o desperfectos peligrosos para los usuarios.

Mensualmente asegurar que la estabilidad estructural del juego sea la misma del primer día.

Comprobar que los paneles no presenten rozaduras o rayadas peligrosas.

Verificar el estado de toda la tornillería y sus protecciones. Verificar los tapones de los postes.

Anualmente asegurar que no haya deformaciones en el polietileno.

Comprobar todas las cimentaciones.

MAINTENANCE:

Every week carry out a visual check on the general state of the element to make sure there are no breakages or damages to endanger users.

Every month check that the element is as structurally stable as when it was new.

Check that there are no dangerous scrapes or scratches on the polyethylene panels.

Check the state of all the screws, bolts and their protection. Check the covers on the corner posts.

Every year make sure there is no deformation of the polyethylene.

Check all ground fixings.

PLAN DE MAINTENANCE:

Chaque semaine vérifier visuellement l'état général du jeu, en s'assurant qu'il n'y ait rien de cassé ou de détérioré pouvant présenter un danger pour les usagers.

Chaque mois s'assurer que la stabilité structurelle du jeu soit identique à celle premier jour.

Vérifier que les panneaux en polyéthylène ne présentent aucune rayure dangereuse.

Vérifier l'état de toute la visserie et de sa protection. Vérifier les caches des poteaux.

Chaque année vérifier qu'il n'y ait aucune déformation du polyéthylène.

Vérifier toutes les fondations.

GALOPÍN PLAYGROUNDS, S.L. se reserva el derecho de modificar sin previo aviso la información contenida en este documento.

GALOPÍN PLAYGROUNDS, S.L. reserves the right to change the information contained in this document without prior notice.

GALOPÍN PLAYGROUNDS, S.L. se réserve le droit de modifier ses produits sans préavis les informations contenues dans le présent document.