



COLUMPIO PENTAGONAL
Pentagonal Swing
Balançoire Pentagonal

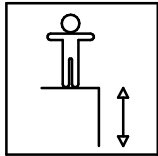
L15

1 / 4

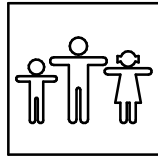
011-67-0010790-6

Fabricado por / Made by / Fabriqué par GALOPÍN PLAYGROUNDS, S.L.

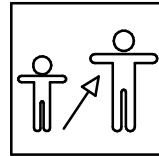
ESPECIFICACIONES/ SPECIFICATIONS/ SPÉCIFICATIONS:



112 cm



5 u.



3-14

Dimensiones de pieza mas grande/Maximum dimensions of parts/ Dimensions maximum de la pièce:

218x114x114 cm.

Peso pieza mas pesada/Maximum weight of parts/ Poids maximum de la pièce:

22,87 kg



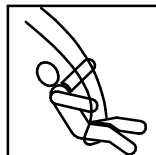
Fabricante / Manufacture / Fabricant: Beckmann

Modelo / Model / Modèle: Ref. 104100

Dimensiones de pieza / Dimensions of parts / Dimensions de la pièce: 46,5x17x3 cm



FUNCIONES LÚDICAS
PLAYFUL ACTIVITIES
ACTIVITÉS LUDIQUES



COLUMPIO PENTAGONAL

Pentagonal Swing

Balançoire Pentagonal

L15

2 / 4

011-67-0010790-6

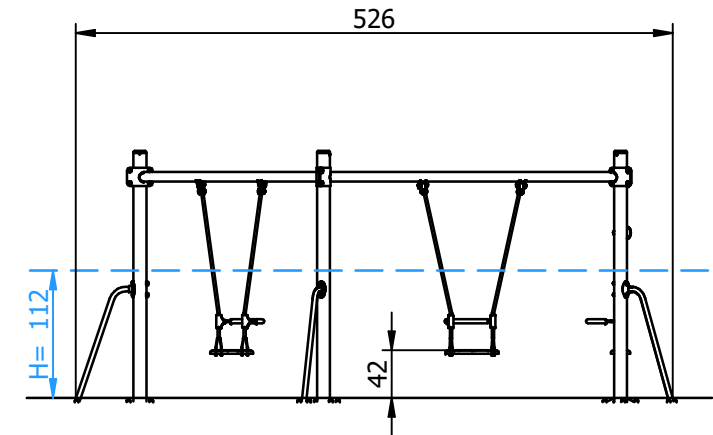
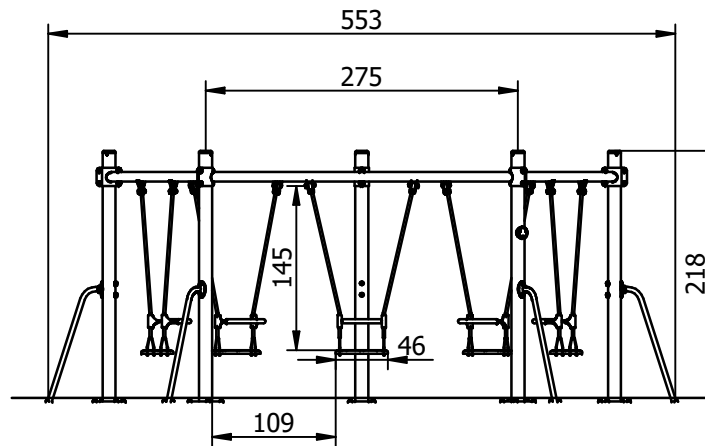
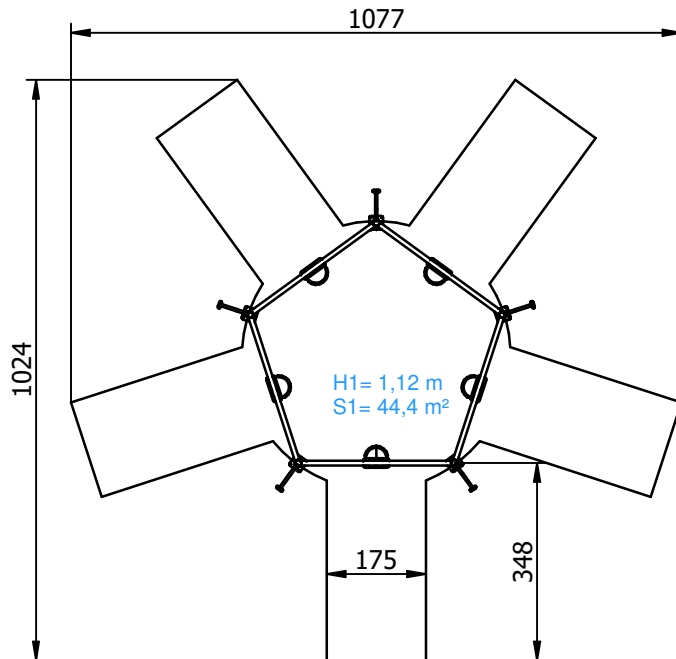
Zona de impacto/ Impact zone/ Zone d'impact:

Superficie de seguridad requerida y revestimientos del suelo según las normas EN1176-2 y EN1176-1.

Safety surface required and floor covering according to the standard EN 1176-2 and EN1176-1.

Zone de sécurité et revêtement du sol conformes à las normes EN 1176-2 et EN1176-1.

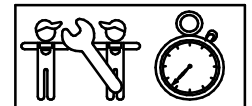
DIMENSIONES GENERALES/ GENERAL DIMENSIONS/ DIMENSIONS GÉNÉRALES
TOLERANCIAS/ TOLERANCES/ TOLERANCES: +3%



INSTALACIÓN/ INSTALLATION/ INSTALLATION:

Tipos de cimentación/ Types of foundation/ Types de fondation: SB / SD

Disponibilidad de repuestos/ Availability of replacement parts/ Disponibilité de pièces de remplacement: 10 años/ 10 years/ 10 années



7 h.

COLUMPIO PENTAGONAL

Pentagonal Swing

Balançoire Pentagonal

L15

3 / 4

011-67-0010790-6

DESCRIPCIÓN MATERIALES:

Postes: Acero S-235 galvanizado y lacado.

Piezas de plástico: Polipropileno, polietileno, caucho y nylon

Piezas metálicas: Acero S-235 galvanizado y lacado, AISI-304 ó AISI-316 y aluminio EN AW-6063.

Tornillería: Acero calidad 8.8 DIN267, AISI-304 ó AISI-316.

Pintura: 3 manos (5 en los cantos) de esmalte poliuretano texturado exento de plomo y con alta resistencia a la meteorización.

MATERIAL DESCRIPTION:

Posts: Galvanized and lacquered steel S-235

Plastic Parts: Polypropylene, polyethene, rubber & nylon.

Metallic Parts: Galvanized and lacquered steel S-235, AISI-304 or AISI-316 and aluminium EN AW-6063.

Fixings: Steel conforming to 8.8 DIN267, AISI-304 or AISI-316.

Paint: 3 coats (5 coats on edges) of polyurethane enamel, free of lead and high resistance to weather deterioration.

DESCRIPTION DES MATÉRIELS:

Poteaux: Galvanisé et laqué acier S-235

Pièces de plastiques: Polypropylène, polyéthylène, caoutchouc et nylon.

Pièces métalliques: Galvanisé et laqué acier S-235, AISI-304 ou AISI-316 et aluminium EN AW-6063.

Visserie: Acier qualité 8.8 DIN267, AISI-304 ou AISI-316.

Peinture: 3 couches de peinture (5 sur les arêtes) d`émail polyuréthane texturé libre de plomb et avec un haute résistance aux changements de l`environnement.

GALOPÍN PLAYGROUNDS, S.L. se reserva el derecho de modificar sin previo aviso la información contenida en este documento.

GALOPÍN PLAYGROUNDS, S.L. reserves the right to change the information contained in this document without prior notice.

GALOPÍN PLAYGROUNDS, S.L. se réserve le droit de modifier ses produits sans préavis les informations contenues dans le présent document.

COLUMPIO PENTAGONAL

Pentagonal Swing

Balançoire Pentagonal

L15

4 / 4

011-67-0010790-6

PLAN DE MANTENIMIENTO:

Semanalmente comprobar de forma visual el estado general del juego, asegurando que no haya roturas o desperfectos peligrosos para los usuarios.

Mensualmente comprobar los bulones de las cadenas y su correcto funcionamiento. Que el movimiento sea uniforme.

Comprobar que el dintel inox no presente deformaciones en las soldaduras.

Comprobar que las articulaciones tengan un movimiento uniforme. Engrasar si conviene.

Verificar las cadenas inox y su unión con los asientos. Asegurar que los asientos estén sin roturas.

Asegurar que la estabilidad estructural del juego sea la misma del primer día.

Verificar el estado de toda la tornillería y sus protecciones.

Verificar los tapones de los postes.

Anualmente verificar la ausencia de corrosión en las partes metálicas.

Comprobar todas las cimentaciones.

MAINTENANCE:

Every week carry out a visual check on the general state of the element to make sure there are no breakages or damages to endanger users.

Every month check the links in the chains and make sure they work properly and move smoothly.

Check that there is no distortion of the welds in the stainless steel top bar.

Check the stainless steel chains and their fixing to the seats. Make sure there is no damage to the seats.

Check that the joints move smoothly. Grease them if necessary.

Ensure that the element is as structurally stable as when it was new.

Check the state of all the screws, bolts and their protection.

Check the covers on the corner posts.

Every year check there is no corrosion on the metal legs.

Check all ground fixings.

PLAN DE MAINTENANCE:

Chaque semaine vérifier visuellement l'état général du jeu, en s'assurant qu'il n'y ait rien de cassé ou de détérioré pouvant présenter un danger pour les usagers.

Chaque mois vérifier les boulons des chaînes et leur bon fonctionnement, le mouvement doit être uniforme.

Vérifier que le linteau en inox ne présente aucune déformation des soudures.

Vérifier les chaînes en inox et leur union avec les sièges. S'assurer que les sièges ne soient pas cassés.

Vérifier que les articulations aient un mouvement uniforme. Graisser si nécessaire.

S'assurer que la stabilité structurelle du jeu soit identique à celle du premier jour.

Vérifier l'état de toute la visserie et de sa protection.

Vérifier les caches des poteaux.

Chaque année vérifier l'absence de corrosion sur les parties métalliques.

Vérifier toutes les fondations.

GALOPÍN PLAYGROUNDS, S.L. se reserva el derecho de modificar sin previo aviso la información contenida en este documento.

GALOPÍN PLAYGROUNDS, S.L. reserves the right to change the information contained in this document without prior notice.

GALOPÍN PLAYGROUNDS, S.L. se réserve le droit de modifier ses produits sans préavis les informations contenues dans le présent document.