



**Rocódromo 1 nódulo K-ROC1S**  
**1 Climbing Wall Unit K-ROC1S**  
**Mur d'Escalade 1 Nodule K-ROC1S**

REF. CERTIFICADO  
 Certificate Ref.  
 Ref. Certificat

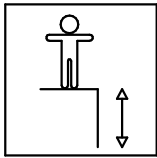
1 / 4

K-ROC1S

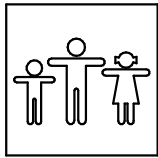
00032560-02.01

Fabricado por / Made by / Fabriqué par GALOPÍN PLAYGROUNDS, S.L.

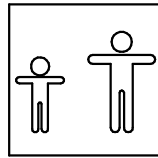
*ESPECIFICACIONES/ SPECIFICATIONS/ SPÉCIFICATIONS:*



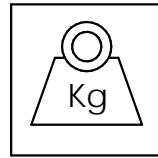
140 cm



10 u.



+4



152 kg \*\*

Dimensiones de pieza más grande/Maximum dimensions of parts/ Dimensions maximum de la pièce: 88x77x2 cm

Peso pieza más pesada/Maximum weight of parts/ Poids maximum de la pièce:

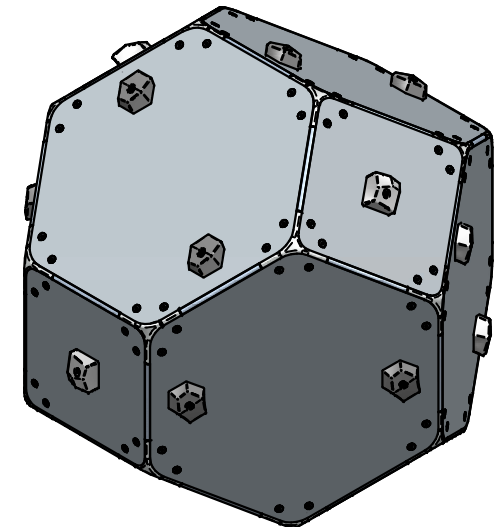
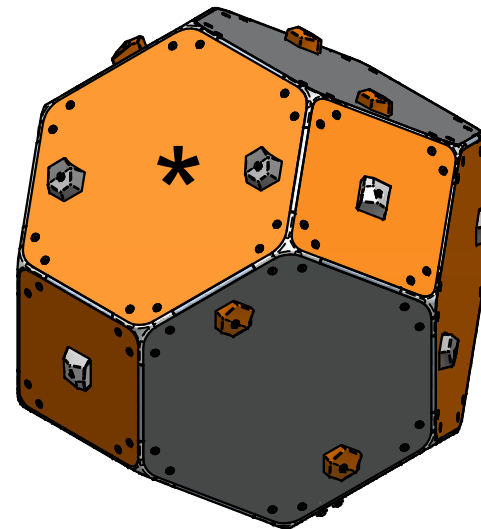


19,7 kg

**Configuraciones / Configurations / Configurations**

COLOR PANELES / Colour Panels / Panneaux De Couleur

- 
- 01 = GRIS / Grey / Gris  
 NARANJA / Orange / Orange
  - 02 = GRIS / Grey / Gris  
 GRIS / Grey / Gris



**\*\* Dato aproximado / Approximate data / Donnée approximative**

FUNCIONES LÚDICAS

PLAYFUL ACTIVITIES

ACTIVITÉS LUDIQUES



# Rocódromo 1 nódulo K-ROC1S

## 1 Climbing Wall Unit K-ROC1S

### Mur d'Escalade 1 Nodule K-ROC1S

REF. CERTIFICADO  
Certificate Ref.  
Ref. Certificat

2 / 4

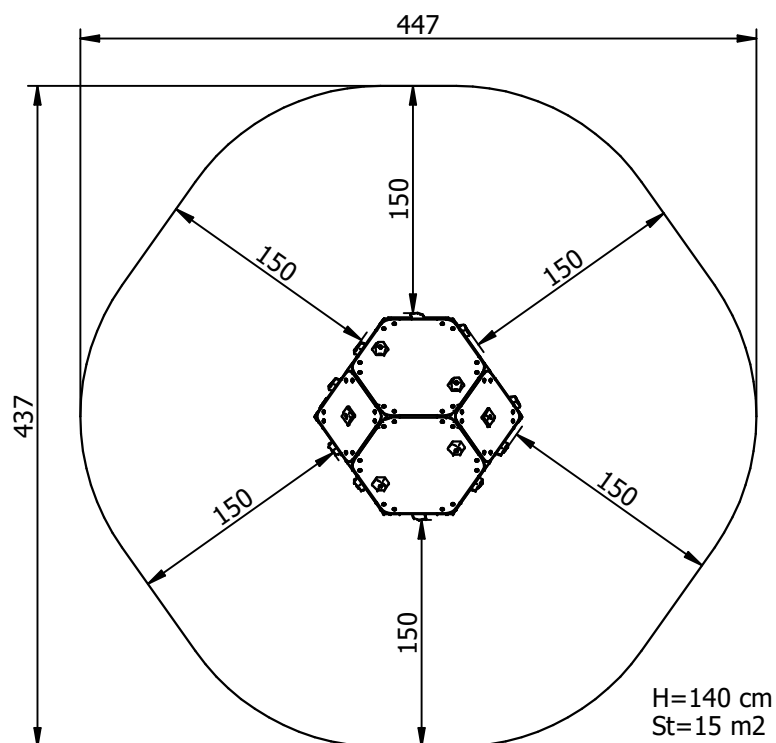
K-ROC1S

00032560-02.01

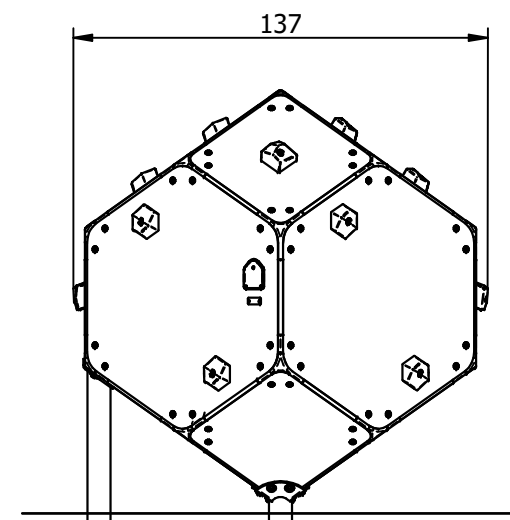
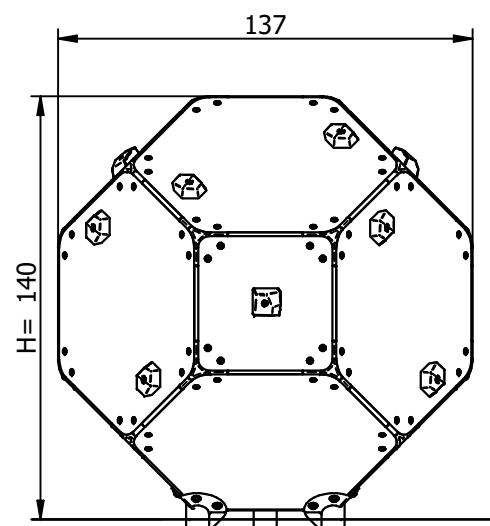
#### Zona de impacto/ Impact zone/ Zone d'impact:

Superficie de seguridad requerida y revestimientos del suelo según la norma EN1176-1.  
Safety surface required and floor covering according to the standard EN1176-1.  
Zone de sécurité et revêtement du sol conforme à la norme EN1176-1.

DIMENSIONES GENERALES/ GENERAL DIMENSIONS/ DIMENSIONS GÉNÉRALES  
TOLERANCIAS/ TOLERANCES/ TOLERANCES: +-3%

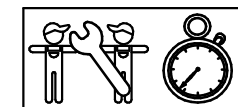


H=140 cm  
St=15 m2



#### INSTALACIÓN/ INSTALLATION/ INSTALLATION:

Tipos de cimentación/ Types of foundation/ Types de fondation: SB-SD  
Disponibilidad de repuestos/ Availability of replacement parts/ Disponibilité de pièces de remplacement: 10 años/ 10 years/ 10 années



20 h.

Rocódromo 1 nódulo K-ROC1S  
1 Climbing Wall Unit K-ROC1S  
Mur d'Escalade 1 Nodule K-ROC1S

REF. CERTIFICADO  
Certificate Ref.  
Ref. Certificat

3 / 4

K-ROC1S

00032560-02.01

## DESCRIPCIÓN MATERIALES:

**Paneles:** Tableros de polietileno alta densidad de 20 mm con núcleo 100% reciclado (85% del panel reciclado).

**Piezas de plástico:** Poliuretano y poliamida.

**Piezas metálicas:** AISI-304 o AISI-316, aluminio 2520-60 y acero al carbono S-235, con una protección frente a la categoría de atmosférica C4 según lo establecido en la UNE-EN-ISO 12944.

**Tornillería:** Acero calidad 8.8 DIN267 AISI-304 o AISI-316.

## MATERIAL DESCRIPTION:

**Panels:** 20 mm high density polyethylene boards with 100% recycled core (85% of the panel recycled).

**Plastic Parts:** Polyurethane and polyamide.

**Metallic Parts:** AISI-304 & AISI-316, aluminium 2520-60 and carbon steel S-235, with a protection against atmospheric corrosion category C4 according to UNE-EN-ISO 12944.

**Fixings:** Steel conforming to 8.8 DIN267 AISI-304 & AISI-316.

## DESCRIPTION MATÉRIELS:

**Panneaux:** Planches de polyéthylène d'haute densité de 20 mm avec noyau 100% recyclé (85% du panneau recyclé).

**Pièces de plastique:** Polyuréthane et polyamide.

**Pièces métalliques:** AISI-304 ou AISI-316, aluminium 2520-60 et acier au carbone S-235, avec une protection contre la corrosion atmosphérique de catégorie C4 selon la norme UNE-EN-ISO 12944.

**Visserie:** Acier qualité 8.8 DIN267 AISI-304 ou AISI-316.

GALOPÍN PLAYGROUNDS, S.L. se reserva el derecho de modificar sin previo aviso la información contenida en este documento.

GALOPÍN PLAYGROUNDS, S.L. reserves the right to change the information contained in this document without prior notice.

GALOPÍN PLAYGROUNDS, S.L. se réserve le droit de modifier ses produits sans préavis les informations contenues dans le présent document.

**Rocódromo 1 nódulo K-ROC1S**  
**1 Climbing Wall Unit K-ROC1S**  
**Mur d'Escalade 1 Nodule K-ROC1S**

REF. CERTIFICADO  
Certificate Ref.  
Ref. Certificat

4 / 4

K-ROC1S

00032560-02.01

### **PLAN DE MANTENIMIENTO:**

**Semanalmente** comprobar de forma visual el estado general del juego, asegurando que no haya roturas o desperfectos peligrosos para los usuarios.

**Mensualmente** comprobar que no haya deformaciones en los paneles.

Comprobar que los paneles no presenten rozaduras o rayadas peligrosas.

Asegurar que la estabilidad estructural del juego sea la misma del primer día.

Verificar el estado de toda la tornillería y sus protecciones.

**Anualmente** comprobar todas las cimentaciones.

### **MAINTENANCE:**

**Every week** carry out a visual check on the general state of the element to make sure there are no breakages or damages to endanger users.

**Every month** check that the panels is not deformed.

Check that there are no dangerous scrapes or scratches on the panels.

Ensure that the element is as structurally stable as when it was new.

Check the state of all the screws, bolts and their protection.

**Every year** check all ground fixings.

### **PLAN DE MAINTENANCE:**

**Chaque semaine** vérifier visuellement l'état général du jeu, en s'assurant qu'il n'y ait rien de cassé ou de détérioré pouvant présenter un danger pour les usagers.

**Chaque mois** vérifier qu'il n'y a pas déformations dans les panneaux.

Vérifier que les panneaux ne présentent pas éraflures ou rayées dangereuses.

S'assurer que la stabilité structurelle du jeu soit identique à celle du premier jour.

Vérifier l'état de toute la visserie et de sa protection.

**Chaque année** vérifier toutes les fondations.

GALOPÍN PLAYGROUNDS, S.L. se reserva el derecho de modificar sin previo aviso la información contenida en este documento.

GALOPÍN PLAYGROUNDS, S.L. reserves the right to change the information contained in this document without prior notice.

GALOPÍN PLAYGROUNDS, S.L. se réserve le droit de modifier ses produits sans préavis les informations contenues dans le présent document.