



ELEVACIÓN PARALELAS

Parallel Bars Lifting

Barres Paralleles Levage

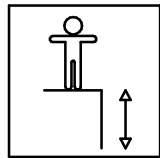
CDE06

1/4

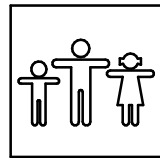
007-20-CDE06-3

Fabricado por / Made by / Fabriqué par GALOPÍN PARQUES, S.L.

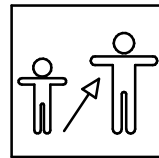
ESPECIFICACIONES/ SPECIFICATIONS/ SPÉCIFICATIONS:



144 cm.



1 u.



**Adolescentes y adultos /
Adolescents and adults /
Adolescents et les adultes**
>
1400 mm

Dirección de la instalación

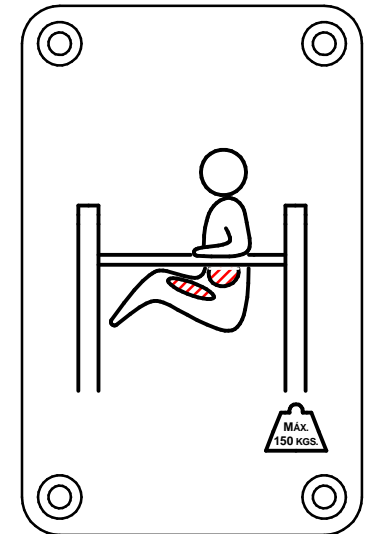
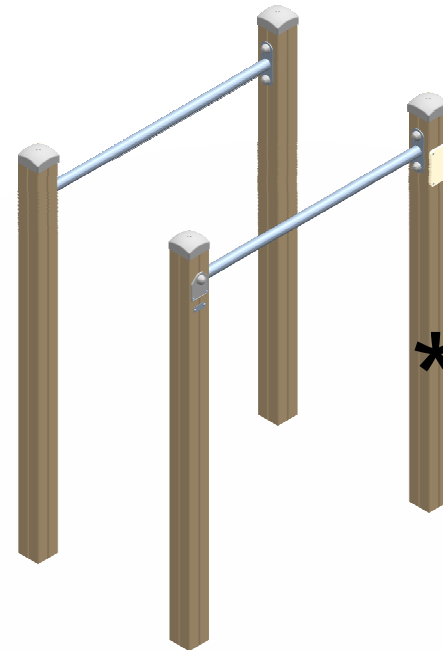
ADOLESCENTES Y ADULTOS
CON AL MENOS 1400 mm

ADVERTENCIA

PRESTE ATENCIÓN A LAS INDICACIONES SOBRE
LOS EJERCICIOS EN LOS APARATOS
LEA Y SIGA LAS INSTRUCCIONES SOBRE LOS
EJERCICIOS EN LOS APARATOS

ANTES DE SU USO CONSULTE A SU
MÉDICO Y EVITE UN SOBRE ESFUERZO
DURANTE EL USO DEL EQUIPO

Datos Mantenimiento 061



Dimensiones de pieza mas grande/Maximum dimensions of parts/ Dimensions maximum de la pièce:

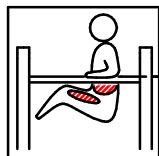
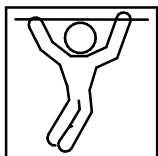
222x10x10 cm.

Peso pieza mas pesada/Maximum weight of parts/ Poids maximum de la pièce:

9,8 kg



NOTA/NOTE/REMARQUE: No situar los equipos de entrenamiento en lugares de juego público. Estos aparatos no son aparatos de juego según EN 1176/ *Do not locate exercise equipment in public play areas. Ne pas installer les équipements d'entraînement dans les aires de jeux publics/ This is not EN 1176-authorized play equipment. Ces appareils ne sont pas des appareils de jeux conformes à la norme EN 1176.*



143 cm.



ELEVACIÓN PARALELAS

Parallel Bars Lifting

Barres Paralleles Levage

CDE06

2/4

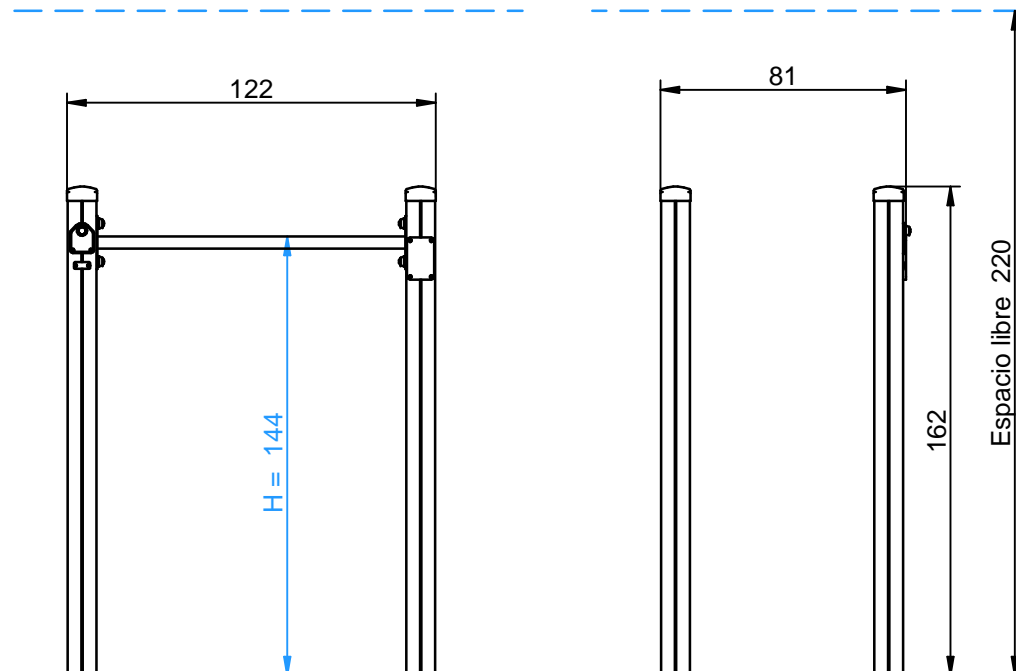
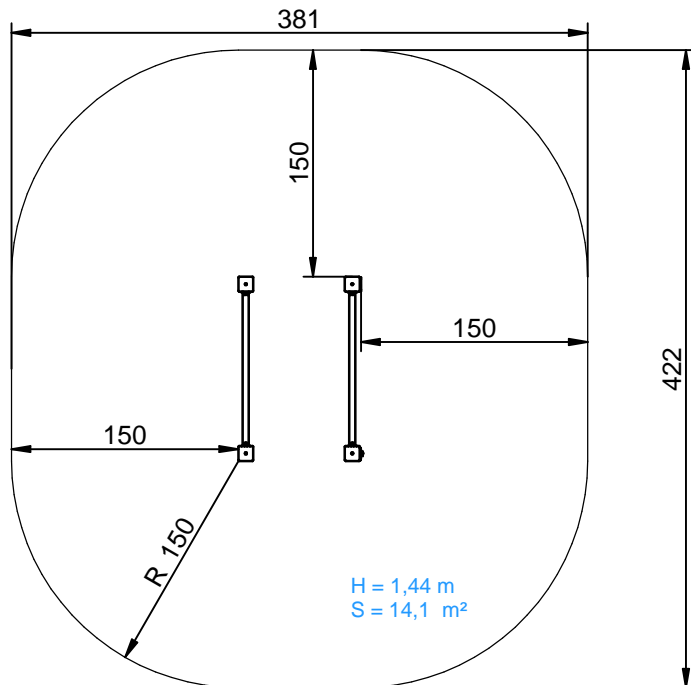
007-20-CDE06-3

Zona de impacto/ Impact zone/ Zone d'impact:

Superficie de seguridad requerida según EN16630:2015
 Safety surface required according to the EN16630:2015
 Zone de sécurité conforme à la EN16630:2015

Revestimientos del suelo según la norma EN16630:2015
 Floor covering according to the EN16630:2015
 Revêtement du sol conforme à la EN16630:2015

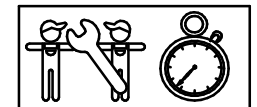
DIMENSIONES GENERALES/ GENERAL DIMENSIONS/ DIMENSIONS GÉNÉRALES
 TOLERANCIAS/ TOLERANCES/ TOLERANCES: +-3%



INSTALACIÓN/ INSTALLATION/ INSTALLATION:

Tipos de cimentación/ Types of foundation/ Types de fondation: SB

Disponibilidad de repuestos/Availability of replacement parts/Disponibilité de pièces de remplacement: 10 años/ 10 years/ 10 années



1 h.

ELEVACIÓN PARALELAS

Parallel Bars Lifting

Barres Paralleles Levage

CDE06

3/4

007-20-CDE06-3

DESCRIPCIÓN MATERIALES:

Paneles: HPL de 10 mm.

Postes: Madera de pino escandinavo tratada en autoclave, clase de riesgo IV.

Piezas de plástico: Polipropileno.

Piezas metálicas: Acero S-235, AISI-304 y aluminio anodizado EN AW 6063-0.

Tornillería: Acero calidad 8.8 DIN267, AISI-304 ó AISI-316.

MATERIAL DESCRIPTION:

Panels: 10 mm HPL.

Posts: Scandinavian machine strength graded pine wood complying to EN351/335

Plastic Parts: Polypropylene.

Metallic Parts: Steel S-235, AISI-304 and anodized aluminium EN AW 6063-0.

Fixings: Steel conforming to 8.8 DIN267, AISI-304 & AISI-316.

DESCRIPTION MATÉRIELS:

Panneaux: HPL de 10 mm.

Poteaux: Bois de pin scandinave traité avec autoclave, source de risque IV.

Pièces de plastique: Polypropylène.

Pièces métalliques: Acier S-235, AISI-304 et aluminium anodisé EN AW 6063-0.

Visserie: Acier qualité 8.8 DIN267, AISI-304 ou AISI-316.

Se debe tener en cuenta la información referente a la inflamabilidad de los componentes y se debe presentar atención a las normas nacionales y locales de edificación relativas a la inflamabilidad de los equipos instalados tanto en el interior como en el exterior/

* The information in referente to the inflamability of the components must be taken into account and special attention needs to be payed to nacional and local edification norms in reference to the flammability of the equipment installed both in interiors and exteriors.

Devrait prendre en compte les informations relatives à l'inflammabilité des composants et des soins doivent être soumis à des normes nationales et locales de construction sur l'inflammabilité des équipements installés à l'intérieur et l'extérieur/

GALOPÍN PARQUES se reserva el derecho de modificar sin previo aviso la información contenida en este documento.

GALOPÍN PARQUES reserves the right to change the information contained in this document without prior notice.

GALOPÍN PARQUES se réserve le droit de modifier ses produits sans préavis les informations contenues dans le présent document.

ELEVACIÓN PARALELAS

Parallel Bars Lifting

Barres Paralleles Levage

CDE06

4/4

007-20-CDE06-3

PLAN DE MANTENIMIENTO:

Semanalmente comprobar de forma visual el estado general del juego, asegurando que no haya roturas o desperfectos peligrosos para los usuarios.

Cada mes asegurar que la estabilidad estructural del juego sea la misma del primer día.

Eliminar la posible aparición de astillas en los largueros, postes y complementos de madera.

Verificar el estado de toda la tornillería y sus protecciones.

Verificar los tapones de los postes.

Anualmente analizar y asegurar que los largueros, postes y complementos de madera, no presenten defectos estructurales o que no hayan ladeado.

Verificar las soldaduras de todas las barras de seguridad.

Comprobar todas las cimentaciones.

MAINTENANCE:

Every week carry out a visual check on the general state of the element to make sure there are no breakages or damages to endanger users.

Every month ensure that the element is as structurally stable as when it was new.

Remove any splinters which may appear on the arms, supports and wooden fittings.

Check the state of all the screws, bolts and their protection.

Check the covers on the corner posts.

Every year inspect the arms, supports and wooden fittings to make sure they have no structural faults and are not twisted to one side.

Check the welds on all the safety bars.

Check all ground fixings.

PLAN DE MAINTENANCE:

Chaque semaine vérifier visuellement l'état général du jeu, en s'assurant qu'il n'y ait rien de cassé ou de détérioré pouvant présenter un danger pour les usagers.

Chaque mois s'assurer que la stabilité structurelle du jeu soit identique à celle du premier jour.

Éliminer l'apparition possible de fêlures sur les montants, les poteaux et les autres éléments en bois.

Vérifier l'état de toute la visserie et de sa protection.

Vérifier les caches des poteaux.

Chaque année analyser et s'assurer que les montants, les poteaux et les autres éléments en bois ne présentent aucun défaut structurel et qu'ils ne se soient pas écartés.

Vérifier les soudures de toutes les barres de sécurité.

Vérifier toutes les fondations.

GALOPÍN PARQUES se reserva el derecho de modificar sin previo aviso la información contenida en este documento.

GALOPÍN PARQUES reserves the right to change the information contained in this document without prior notice.

GALOPÍN PARQUES se réserve le droit de modifier ses produits sans préavis les informations contenues dans le présent document.