



**TÚNEL PERROS**  
**Dog Tunnel**  
**Tunnel Pour Chien**

REF. CERTIFICADO  
 Certificate Ref.  
 Ref. Certificat

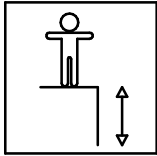
1 / 4

CP08

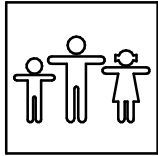
044-08-0006378-1

*ESPECIFICACIONES/ SPECIFICATIONS/ SPÉCIFICATIONS:*

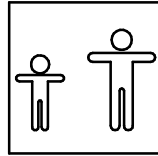
Fabricado por / Made by / Fabriqué par GALOPÍN PLAYGROUNDS, S.L.  
**CÓDIGO ARTÍCULO / Item Code / Code de l'Article: CP08\_SB**



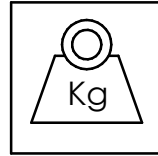
67 cm



- U.



-



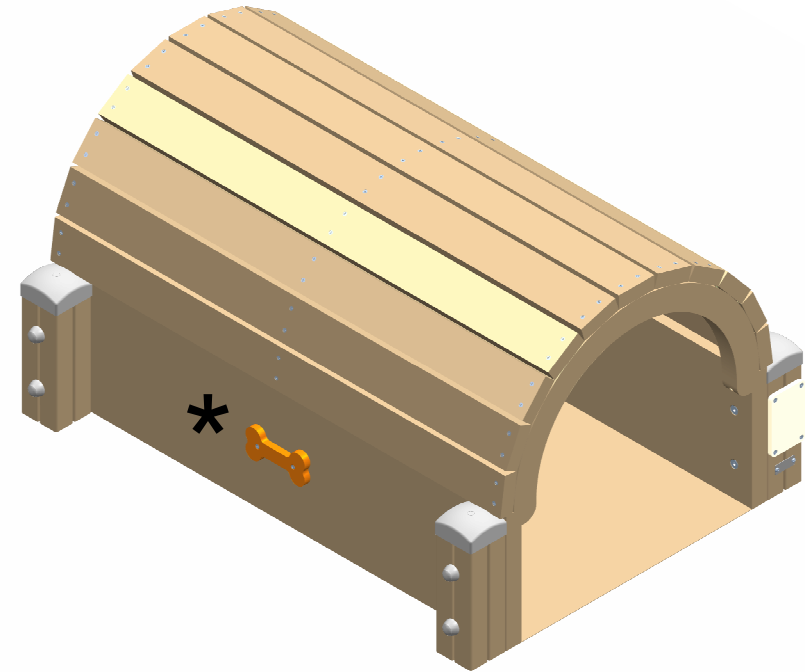
98 kg \*\*

Dimensiones de pieza mas grande/Maximum dimensions of parts/ Dimensions maximum de la pièce:

120x73x72 cm.

Peso pieza mas pesada/Maximum weight of parts/ Poids maximum de la pièce:

69,8 kg



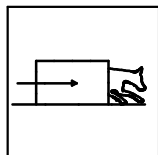
Certificado conforme a PPP55021A  
 Certified according to PPP55021A  
 Certifié selon PPP55021A

**\*\* Dato aproximado / Approximate data / Donnée approximative**

FUNCIONES LÚDICAS

PLAYFUL ACTIVITIES

ACTIVITÉS LUDIQUES



# TÚNEL PERROS

## Dog Tunnel

### Tunnel Pour Chien

REF. CERTIFICADO  
Certificate Ref.  
Ref. Certificat

2 / 4

CP08

044-08-0006378-1

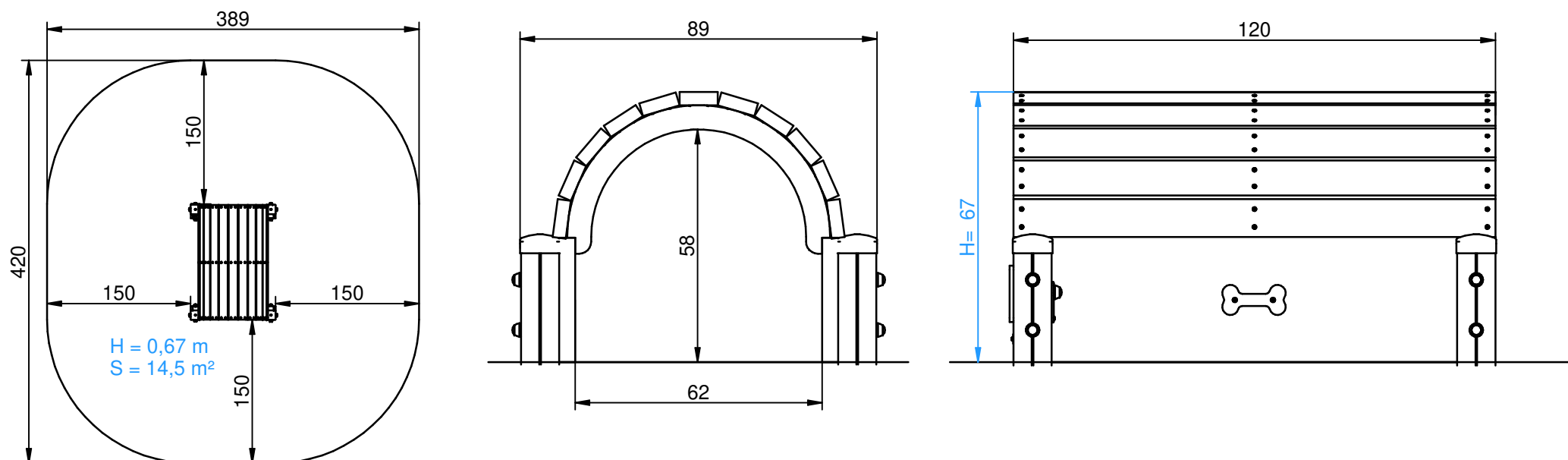
#### Zona de impacto/ Impact zone/ Zone d'impact:

Superficie de seguridad requerida y revestimientos del suelo según la norma EN1176-1

Safety surface required and floor covering according to the standard EN1176-1

Zone de sécurité et revêtement du sol conforme à la norme EN1176-1

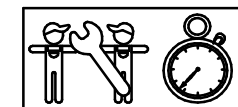
DIMENSIONES GENERALES/ GENERAL DIMENSIONS/ DIMENSIONS GÉNÉRALES  
TOLERANCIAS/ TOLERANCES/ TOLERANCES: +-3%



#### INSTALACIÓN/ INSTALLATION/ INSTALLATION:

Tipos de cimentación/ Types of foundation/ Types de fondation: SB / SDZ

Disponibilidad de repuestos/ Availability of replacement parts/ Disponibilité de pièces de remplacement: 10 años/ 10 years/ 10 années



2 h.

# TÚNEL PERROS

## Dog Tunnel

### Tunnel Pour Chien

REF. CERTIFICADO  
Certificate Ref.  
Ref. Certificat

CP08

3 / 4

044-08-0006378-1

## DESCRIPCIÓN MATERIALES:

**Paneles:** HPL de 10 mm y polietileno de alta densidad de 15 mm.

**Postes:** Madera laminada de pino escandinavo tratada en autoclave, clase de riesgo IV, 95x95 mm.

**Largueros:** Madera laminada de pino escandinavo lasurada y tratada en autoclave clase de riesgo IV, 95x45 mm.

**Piezas de plástico:** Polietileno y polipropileno.

**Piezas metálicas:** Acero S-235, AISI-304 y aluminio EN AW 5754-H111.

**Tornillería:** Acero calidad 8.8 DIN267, AISI-304.

## MATERIAL DESCRIPTION:

**Panels:** 10 mm HPL and 15 mm high density polyethene boards.

**Posts:** Laminated scandinavian machine strength graded pine wood treated in autoclave, IV risk class, 95x95 mm.

**Stringers:** Laminated lasur treated scandinavian machine strength graded pine wood treated in autoclave, IV risk class, 95x45 mm.

**Plastic Parts:** Polyethene and polypropylene.

**Metallic Parts:** Steel S-235, AISI-304 and aluminium EN AW 5754-H111.

**Fixings:** Steel conforming to 8.8 DIN267, AISI-304.

## DESCRIPTION MATÉRIELS:

**Panneaux:** HPL de 10 mm et planches de polyéthylène d'haute densité de 15 mm.

**Poteaux:** Bois de pin scandinave traité avec autoclave, source de risque IV, 95x95 mm.

**Limons:** Bois laminé de pin scandinave lasuré et traité avec autoclave source de risque IV, 95x45 mm.

**Pièces de plastique:** Polyéthylène et polypropylène.

**Pièces métalliques:** Acier S-235, AISI-304 et aluminium EN AW 5754-H111.

**Visserie:** Acier qualité 8.8 DIN267, AISI-304.

GALOPÍN PLAYGROUNDS, S.L. se reserva el derecho de modificar sin previo aviso la información contenida en este documento.

GALOPÍN PLAYGROUNDS, S.L. reserves the right to change the information contained in this document without prior notice.

GALOPÍN PLAYGROUNDS, S.L. se réserve le droit de modifier ses produits sans préavis les informations contenues dans le présent document.

# TÚNEL PERROS

## Dog Tunnel

### Tunnel Pour Chien

REF. CERTIFICADO  
Certificate Ref.  
Ref. Certificat

4 / 4

CP08

044-08-0006378-1

#### PLAN DE MANTENIMIENTO:

**Semanalmente** comprobar de forma visual el estado general del juego, asegurando que no haya roturas o desperfectos peligrosos para los usuarios.

**Cada mes** asegurar que la estabilidad estructural del juego sea la misma del primer día.

Eliminar la posible aparición de astillas en los largueros, postes y complementos de madera.

Verificar el estado de toda la tornillería y sus protecciones. Verificar los tapones de los postes.

**Anualmente** analizar y asegurar que los largueros, postes y complementos de madera, no presenten defectos estructurales o que no hayan ladeado.

Comprobar todas las cimentaciones.

**Los elementos de ejercicio para perros son para usar en áreas públicas, pero no en zonas de equipamiento para niños.**

**No utilizar en las inmediaciones de áreas de juego.**

#### MAINTENANCE:

**Every week** carry out a visual check on the general state of the element to make sure there are no breakages or damages to endanger users.

**Every month** check that the element is as structurally stable as when it was new.

Remove any splinters which may appear on the arms, supports and wooden fittings.

Check the state of all the screws, bolts and their protection. Check the covers on the corner posts.

**Every year** inspect the arms, supports and wooden fittings to make sure they have no structural faults and are not twisted to one side.

Check all ground fixings.

**Fitness parcour for dogs for use in a public area, not a playground equipment for children.**

**Devices do not operate in the immediate vicinity of playgrounds.**

#### PLAN DE MAINTENANCE:

**Chaque semaine** vérifier visuellement l'état général du jeu, en s'assurant qu'il n'y ait rien de cassé ou de détérioré pouvant présenter un danger pour les usagers.

**Chaque mois** s'assurer que la stabilité structurelle du jeu soit identique à celle du premier jour.

Éliminer l'apparition possible de fêlures sur les montants, les poteaux et les autres éléments en bois.

Vérifier l'état de toute la visserie et de sa protection. Vérifier les caches des poteaux.

**Chaque année** analyser et s'assurer que les montants, les poteaux et les autres éléments en bois ne présentent aucun défaut structurel et qu'ils ne se soient pas écartés.

Vérifier toutes les fondations.

**Les éléments d'exercice pour chiens sont pour une utilisation dans les espaces publics, mais pas dans les zones d'équipement pour enfants.**

**Ne pas utiliser à proximité de terrains de jeux.**

GALOPÍN PLAYGROUNDS, S.L. se reserva el derecho de modificar sin previo aviso la información contenida en este documento.

GALOPÍN PLAYGROUNDS, S.L. reserves the right to change the information contained in this document without prior notice.

GALOPÍN PLAYGROUNDS, S.L. se réserve le droit de modifier ses produits sans préavis les informations contenues dans le présent document.