

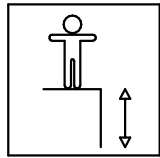


TORRE FACHADA HELICOPTERO-AVION-NUBE
Helicopter-Plane-Cloud Tower Play Panel
Tour Panneau Hélicoptère-Avion-Nuage

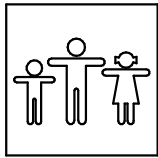
REF. CERTIFICADO Certificate Ref. Ref. Certificat	1 / 4
FAC0230GRT	00038873-01.01

Fabricado por / Made by / Fabriqué par GALOPÍN PLAYGROUNDS, S.L.

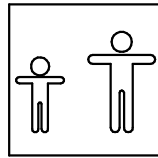
ESPECIFICACIONES/ SPECIFICATIONS/ SPÉCIFICATIONS:



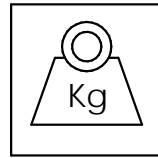
180 cm



38 u.

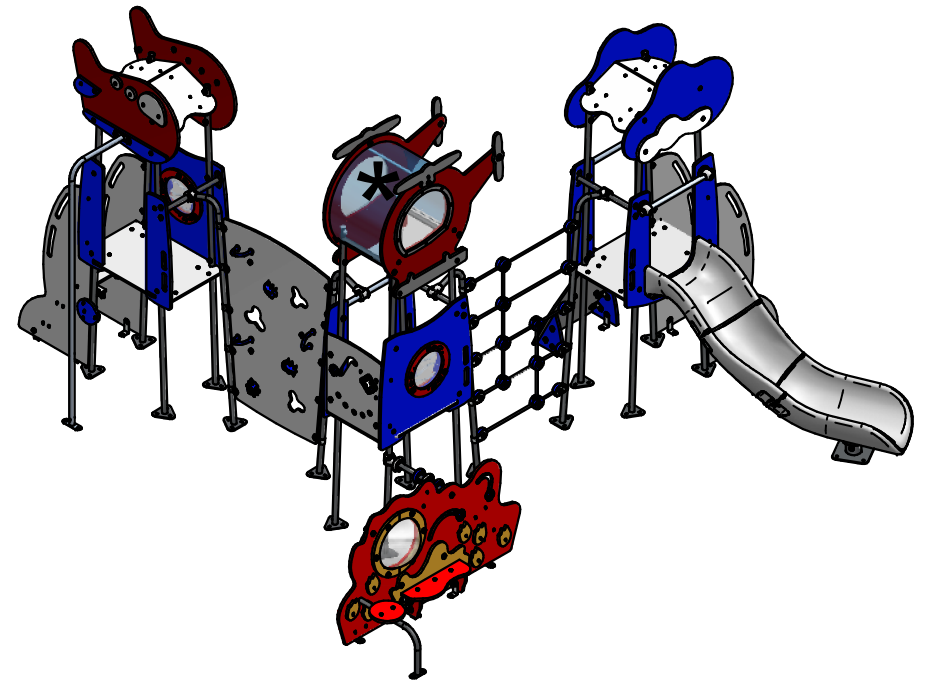


+2



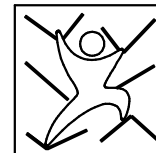
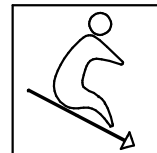
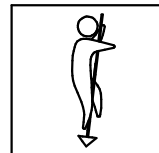
626 kg **

Dimensiones de pieza mas grande/Maximum dimensions of parts/ Dimensions maximum de la pièce:
 105x125x69 cm.
 Peso pieza mas pesada/Maximum weight of parts/ Poids maximum de la pièce:
 44 kg



**** Dato aproximado / Approximate data / Donnée approximative**

FUNCIONES LÚDICAS
PLAYFUL ACTIVITIES
ACTIVITÉS LUDIQUES



TORRE FACHADA HELICOPTERO-AVION-NUBE

Helicopter-Plane-Cloud Tower Play Panel

Tour Panneau Hélicoptère-Avion-Nuage

REF. CERTIFICADO
Certificate Ref.
Ref. Certificat

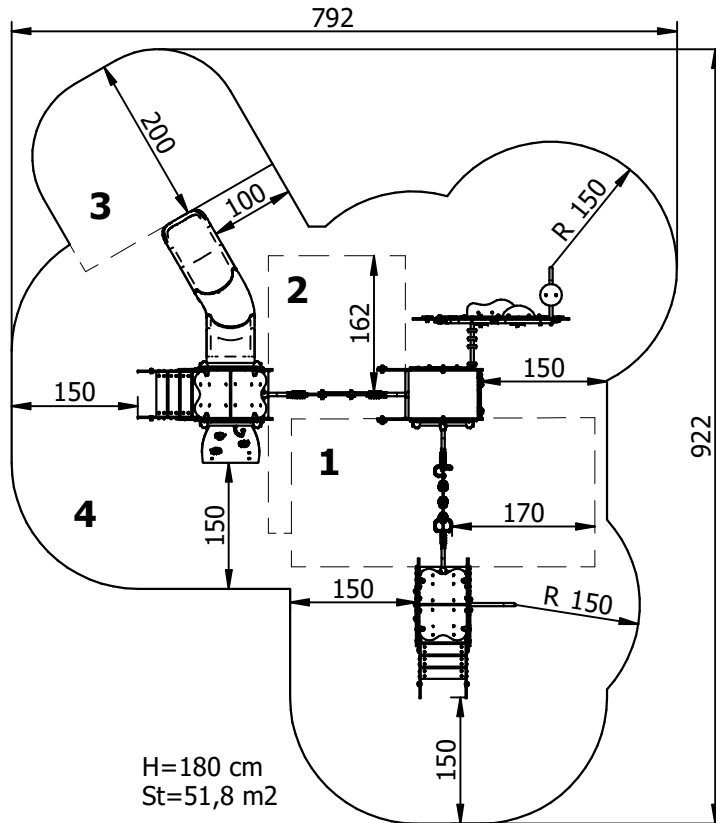
2 / 4

FAC0230GRT 00038873-01.01

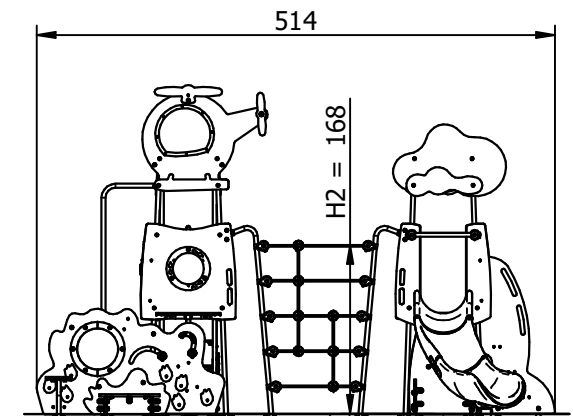
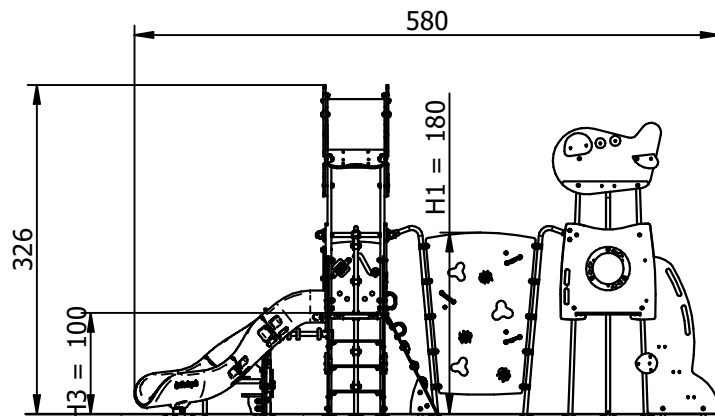
Zona de impacto/ Impact zone/ Zone d'impact:

DIMENSIONES GENERALES/ GENERAL DIMENSIONS/ DIMENSIONS GÉNÉRALES
TOLERANCIAS/ TOLERANCES/ TOLERANCES: +-3%

Superficie de seguridad requerida y revestimientos del suelo según la norma EN1176-1 y EN1176-3.
Safety surface required and floor covering according to the standard EN1176-1 and EN1176-3.
Zone de sécurité et revêtement du sol conforme à la norme EN1176-1 et EN1176-3.

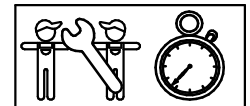


	H (cm)	S (m ²)
1	180,0	6,3
2	168,0	3,5
3	100,0	5,4
4	100,0	33,3



INSTALACIÓN/ INSTALLATION/ INSTALLATION:

Tipos de cimentación/ Types of foundation/ Types de fondation: SB-SD
Disponibilidad de repuestos/ Availability of replacement parts/ Disponibilité de pièces de remplacement: 10 años/ 10 years/ 10 années



8 h.

TORRE FACHADA HELICOPTERO-AVION-NUBE

Helicopter-Plane-Cloud Tower Play Panel

Tour Panneau Hélicoptère-Avion-Nuage

REF. CERTIFICADO
Certificate Ref.
Ref. Certificat

3 / 4

FAC0230GRT 00038873-01.01

DESCRIPCIÓN MATERIALES:

Paneles: Paneles de polietileno de alta densidad de 20 mm, HPL antideslizante de 15 mm, metacrilato de 3 y 6 mm, policarbonato de 6 mm.

Postes: Acero S-235 JR galvanizado.

Piezas de plástico: Polietileno, poliamida, polipropileno, PVC, nailon y metacrilato.

Piezas metálicas: Acero S-235 JR galvanizado, acero inoxidable AISI-304, y aluminio 6082, 2024-T4, AW 5754-H111 y 6063 anodizado.

Tornillería: Acero calidad 8.8 DIN267, acero cincado, acero inoxidable 420, AISI-304 y AISI-316, aluminio.

Cuerdas: De multifilamento trenzada y recubierta de poliamida, con alma de fibra.

MATERIAL DESCRIPTION:

Panels: 20 mm high-density polyethylene, 15 mm anti-slip HPL panels, 3 and 6 mm methacrylate and 6 mm polycarbonate.

Posts: Galvanized S-235 JR steel.

Plastic parts: Polyethylene, polyamide, polypropylene, PVC, nylon and methacrylate.

Metallic parts: Galvanized S-235 JR steel, AISI-304 stainless steel, and 6082, 2024-T4, AW 5754-H111 and anodized 6063 aluminum.

Fixings: Quality steel 8.8 DIN267, zinc plated steel, 420, AISI-304 and AISI-316 stainless steel, aluminium.

Rope: Polyamide covered braided multifilament rope with fiber core.

DESCRIPTION MATÉRIELS:

Panneaux: Panneaux en polyéthylène haute densité de 20 mm, HPL antidérapant de 15 mm, méthacrylate de 3 et 6 mm et polycarbonate de 6 mm..

Poteaux: Acier galvanisé S-235 JR.

Pièces plastiques: Polyéthylène, polyamide, polypropylène, PVC, nylon et méthacrylate.

Pièces métalliques: Acier S-235 JR galvanisé, acier inoxydable AISI-304, et 6082, 2024-T4, aluminium AW 5754-H111 et 6063 anodisé.

Visserie: Acier de qualité 8.8 DIN267, acier zingué, acier inoxydable 420, AISI-304 et AISI-316, aluminium.

Cordes: De multifilament tressé et recouverte de polyamide, avec âme en fibre.

GALOPÍN PLAYGROUNDS, S.L. se reserva el derecho de modificar sin previo aviso la información contenida en este documento.

GALOPÍN PLAYGROUNDS, S.L. reserves the right to change the information contained in this document without prior notice.

GALOPÍN PLAYGROUNDS, S.L. se réserve le droit de modifier ses produits sans préavis les informations contenues dans le présent document.

TORRE FACHADA HELICOPTERO-AVION-NUBE

Helicopter-Plane-Cloud Tower Play Panel

Tour Panneau Hélicoptère-Avion-Nuage

REF. CERTIFICADO
Certificate Ref.
Ref. Certificat

4 / 4

FAC0230GRT 00038873-01.01

PLAN DE MANTENIMIENTO:

Semanalmente comprobar de forma visual el estado general del juego, asegurando que no haya roturas o desperfectos peligrosos para los usuarios.

Mensualmente comprobar que no haya deformaciones en los paneles.

Comprobar que la superficie de deslizamiento no presente abolladuras ni separaciones con los laterales.

Comprobar que los paneles de polietileno no resenten rozaduras o rayaduras peligrosas.

Comprobar que las presas están todas y en su sitio.

Verificar que la red está tensada y sin desfilamentos.

Asegurar que las barras de seguridad están todas y en su sitio.

Asegurar que la estabilidad estructural del juego sea la misma del primer día.

Verificar el estado de toda la tornillería y sus protecciones.

Verificar los tapones de los postes.

Anualmente comprobar todas las cimentaciones.

Comprobar todas las soldaduras.

Verificar la ausencia de corrosión en las partes metálicas.

MAINTENANCE:

Every week carry out a visual check on the general state of the element to make sure there are no breakages or damages to endanger users.

Every month check that the panels are not deformed.

Check that the sliding surface does not have dents or separations from the sides.

Check that there are no dangerous scrapes or scratches on the polyethylene panels.

Check that the holds are all in place.

Check that the netting is tight and not frayed.

Ensure that the safety bars are all present and in place.

Ensure that the element is as structurally stable as when it was new.

Check the state of all the screws, bolts and their protection.

Check the covers on the corner posts.

Every year check all ground fixings.

Check all welds.

Check the absence of corrosion on the metal parts.

PLAN DE MAINTENANCE:

Chaque semaine vérifier visuellement l'état général du jeu, en s'assurant qu'il n'y ait rien de cassé ou de détérioré pouvant présenter un danger pour les usagers.

Chaque mois vérifier qu'il n'y a pas de déformations dans les panneaux.

Vérifiez que la surface de glissement ne présente pas de bosses ou de séparations sur les côtés.

Vérifier que les panneaux en polyéthylène ne présentent aucune rayure dangereuse.

Vérifiez que les cales sont toutes en place.

Vérifier que le filet soit tendu et sans effilochement.

S'assurer que les barres de sécurité soient toutes présentes et à leur place.

S'assurer que la stabilité structurelle du jeu soit identique à celle du premier jour.

Vérifier l'état de toute la visserie et de sa protection.

Vérifier les caches des poteaux.

Chaque année vérifier toutes les fondations.

Vérifiez toutes les soudures.

Vérifier l'absence de corrosion sur les pièces métalliques.

GALOPÍN PLAYGROUNDS, S.L. se reserva el derecho de modificar sin previo aviso la información contenida en este documento.

GALOPÍN PLAYGROUNDS, S.L. reserves the right to change the information contained in this document without prior notice.

GALOPÍN PLAYGROUNDS, S.L. se réserve le droit de modifier ses produits sans préavis les informations contenues dans le présent document.