



Tobogan Nice 1,4 Con Árbol
1,4 m Nice Slide with Tree
Toboggan Nice 1,4 m avec Arbre

Ref. Certificado
 Certificate Ref.
 Ref. Certificat

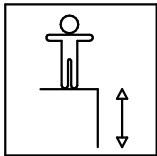
1 / 4

T16

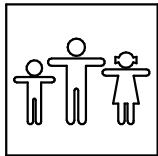
00037820-2.01

Fabricado por / Made by / Fabriqué par GALOPÍN PLAYGROUNDS, S.L.

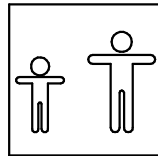
ESPECIFICACIONES/ SPECIFICATIONS/ SPÉCIFICATIONS:



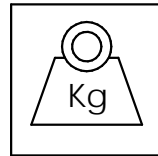
145 cm



2 u.



+3



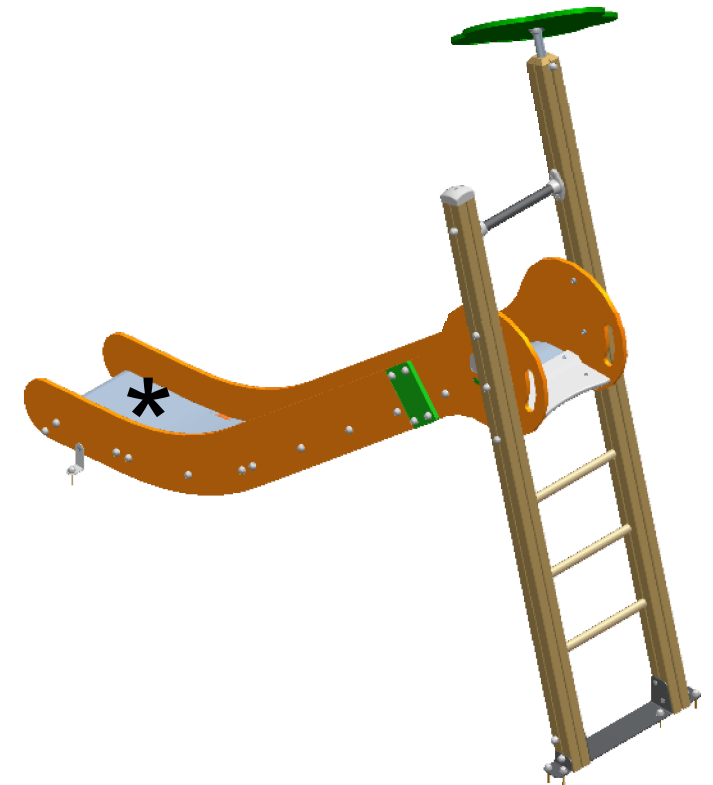
108 kg **

Dimensiones de pieza mas grande/Maximum dimensions of parts/ Dimensions maximum de la pièce:

187x55x293 cm.

* Peso pieza mas pesada/Maximum weight of parts/ Poids maximum de la pièce:

65 kg

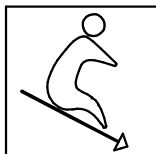


**** Dato aproximado / Approximate data / Donnée approximative**

FUNCIONES LÚDICAS

PLAYFUL ACTIVITIES

ACTIVITÉS LUDIQUES



Tobogan Nice 1,4 Con Árbol 1,4 m Nice Slide with Tree Toboggan Nice 1,4 m avec Arbre

Ref. Certificado
Certificate Ref.
Ref. Certificat

2 / 4

T16

00037820-2.01

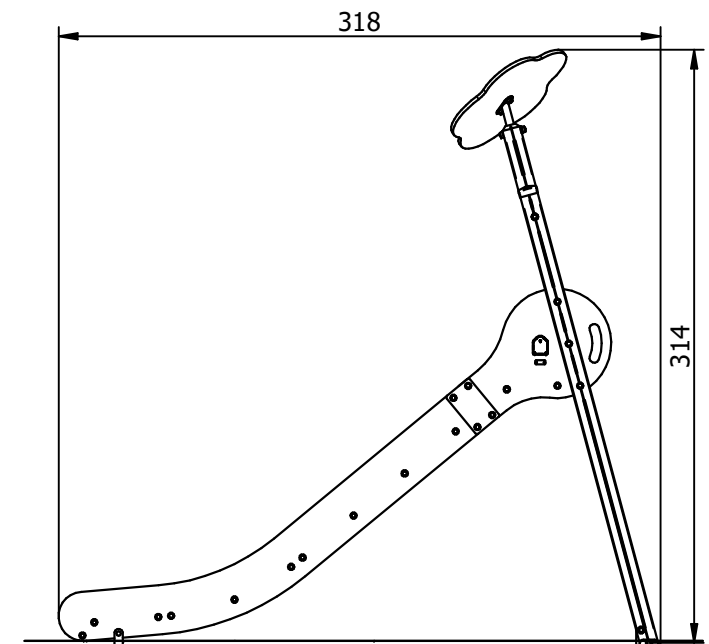
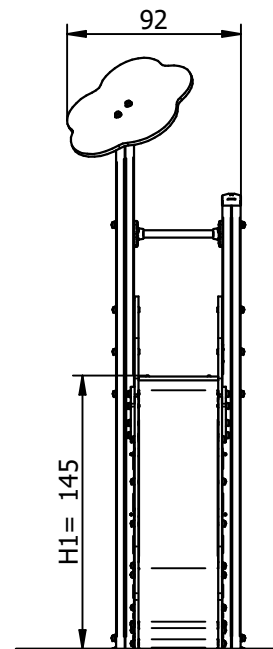
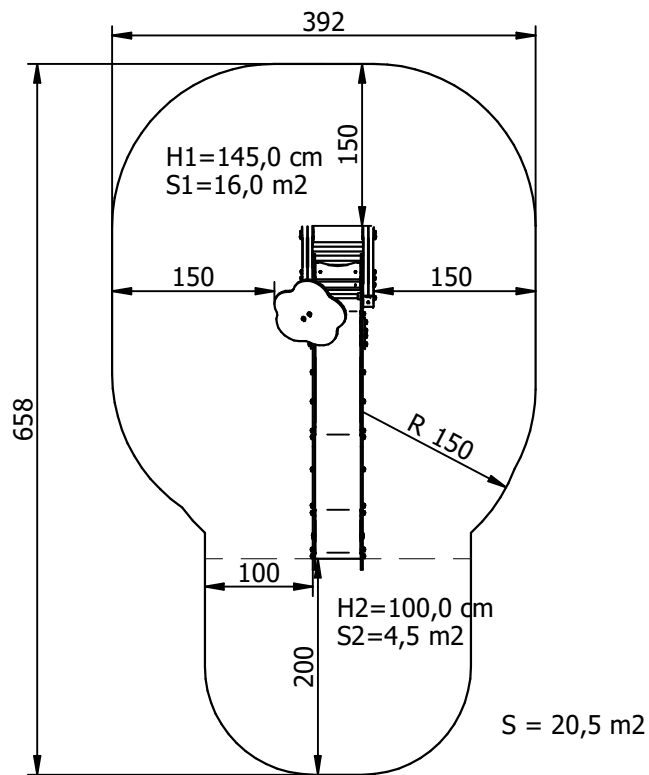
Zona de impacto/ Impact zone/ Zone d'impact:

Superficie de seguridad requerida y revestimientos del suelo según la norma EN1176-1 y EN1176-3.

Safety surface required and floor covering according to the standard EN1176-1 and EN1176-3.

Zone de sécurité et revêtement du sol conforme à la norme EN1176-1 et EN1176-3.

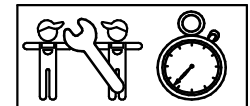
DIMENSIONES GENERALES/ GENERAL DIMENSIONS/ DIMENSIONS GÉNÉRALES
TOLERANCIAS/ TOLERANCES/ TOLERANCES: +-3%



INSTALACIÓN/ INSTALLATION/ INSTALLATION:

Tipos de cimentación/ Types of foundation/ Types de fondation: SB-SBA-SDA-SDZ

Disponibilidad de repuestos/ Availability of replacement parts/ Disponibilité de pièces de remplacement: 10 años/ 10 years/ 10 années



3 h.

Tobogan Nice 1,4 Con Árbol 1,4 m Nice Slide with Tree Toboggan Nice 1,4 m avec Arbre

Ref. Certificado
Certificate Ref.
Ref. Certificat

3 / 4

T16

00037820-2.01

DESCRIPCIÓN MATERIALES:

Paneles: Tableros de polietileno de alta densidad de 20 mm y tablero contrachapado antideslizante de 21 mm.

Postes: Madera laminada de pino escandinavo tratada en autoclave, clase de riesgo IV.

Piezas de plástico: Polietileno, polipropileno y poliamida.

Piezas metálicas: AISI-304, aluminio anodizado EN AW 5754-H111 y acero S235 JR galvanizado, con una protección frente a la categoría de corrosividad atmosférica C4 según lo establecido en la UNE-EN-ISO 12944.

Tornillería: Acero calidad 8.8 DIN267 AISI-304 y AISI-316.

Piezas de madera: Iroko.

MATERIAL DESCRIPTION:

Panels: 20 mm high density polyethylene boards and 21 mm non-slipping plywood boards.

Posts: Laminated scandinavian machine strength graded pine wood IV risk class.

Plastic Parts: Polyethylene, polypropylene and polyamide.

Metallic Parts: AISI-304, anodized aluminium EN AW 5754-H111 and galvanized S235 JR steel, with a protection against atmospheric corrosion category C4 according to UNE-EN-ISO 12944.

Fixings: Steel conforming to 8.8 DIN267 AISI-304 and AISI-316.

Wooden parts: Iroko.

DESCRIPTION MATÉRIELS:

Panneaux: Planches de polyéthylène d'haute densité de 20 mm et planche contreplaquée de 21 mm antidérapant.

Poteaux: Bois de pin scandinave traité avec autoclave, source de risque IV.

Pièces de plastique: Polyéthylène, polypropylène et polyamide.

Pièces métalliques: AISI-304, aluminium anodisé EN AW 5754-H111 et acier galvanisé S235 JR, avec une protection contre la corrosion atmosphérique de catégorie C4 selon la norme UNE-EN-ISO 12944.

Visserie: Acier qualité 8.8 DIN267 AISI-304 et AISI-316.

Pièces en bois: Iroko.

GALOPÍN PLAYGROUNDS, S.L. se reserva el derecho de modificar sin previo aviso la información contenida en este documento.

GALOPÍN PLAYGROUNDS, S.L. reserves the right to change the information contained in this document without prior notice.

GALOPÍN PLAYGROUNDS, S.L. se réserve le droit de modifier ses produits sans préavis les informations contenues dans le présent document.

Tobogan Nice 1,4 Con Árbol

1,4 m Nice Slide with Tree

Toboggan Nice 1,4 m avec Arbre

Ref. Certificado
Certificate Ref.
Ref. Certificat

4 / 4

T16

00037820-2.01

PLAN DE MANTENIMIENTO:

Semanalmente comprobar de forma visual el estado general del juego, asegurando que no haya roturas o desperfectos peligrosos para los usuarios.

Mensualmente asegurar que la barra de seguridad está correcta y en su sitio.

Comprobar la chapa de deslizamiento que no presente abolladuras ni separaciones con los laterales.

Comprobar que el suelo no presente roturas o desperfectos.

Comprobar que los paneles no presenten aberturas peligrosas especialmente en los cantos. Sellar si es necesario.

Eliminar la posible aparición de astillas en los postes y complementos de madera.

Asegurar que la estabilidad estructural del juego sea la misma del primer día.

Verificar el estado de toda la tornillería y sus protecciones. Verificar los tapones de los postes.

Anualmente analizar y asegurar que los postes y complementos de madera, no presenten defectos estructurales o que no hayan ladeado.

Verificar la ausencia de corrosión en las partes metálicas. Verificar las soldaduras.

Comprobar todas las cimentaciones.

MAINTENANCE:

Every week carry out a visual check on the general state of the element to make sure there are no breakages or damages to endanger users.

Every month make sure the safety bar is in order and in its place.

Check the stainless slide has no dents and has not come away from the plywood sides.

Check that the floor are free from breakages and damage.

Make sure the panels do not have any dangerous splits, especially on the edges. Seal them if necessary.

Remove any splinters which may appear on the supports and wooden fittings.

Ensure that the element is as structurally stable as when it was new.

Check the state of all the screws, bolts and their protection. Check the covers on the corner posts.

Every year inspect the supports and wooden fittings to make sure they have no structural faults and are not twisted to one side.

Check there is no corrosion on the metal legs. Check the welds.

Check all ground fixings.

PLAN DE MAINTENANCE:

Chaque semaine vérifier visuellement l'état général du jeu, en s'assurant qu'il n'y ait rien de cassé ou de détérioré pouvant présenter un danger pour les usagers.

Chaque mois s'assurer que les barres de sécurité soient toutes présentes et à leur place.

Vérifier que la plaque antidérapante ne présente aucune bosse ni séparation avec les côtes en polyéthylène.

Vérifier que le sol ne soient ni cassés ni endommagés.

Vérifier que les panneaux ne présentent pas de fêlures dangereuses spécialement au niveau des angles. Colmater si nécessaire.

Éliminer l'apparition possible de fêlures sur les poteaux et les autres éléments en bois.

S'assurer que la stabilité structurelle du jeu soit identique à celle du premier jour.

Vérifier l'état de toute la visserie et de sa protection. Vérifier les caches des poteaux.

Chaque année analyser et s'assurer que les poteaux et les autres éléments en bois ne présentent aucun défaut structurel et qu'ils ne se soient pas écartés.

Vérifier l'absence de corrosion sur les parties métalliques. Vérifier les soudures.

Vérifier toutes les fondations.

GALOPÍN PLAYGROUNDS, S.L. se reserva el derecho de modificar sin previo aviso la información contenida en este documento.

GALOPÍN PLAYGROUNDS, S.L. reserves the right to change the information contained in this document without prior notice.

GALOPÍN PLAYGROUNDS, S.L. se réserve le droit de modifier ses produits sans préavis les informations contenues dans le présent document.