



**Arco Rocodromo**  
**Arch Climbing Wall**  
**Arch Mur d'Escalade**

Ref. Certificado  
 Certificate Ref.  
 Ref. Certificat

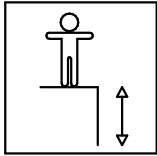
1 / 4

ARC07

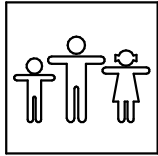
00044111-02.0

Fabricado por / Made by / Fabriqué par GALOPÍN PLAYGROUNDS, S.L.

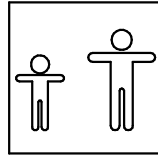
*ESPECIFICACIONES/ SPECIFICATIONS/ SPÉCIFICATIONS:*



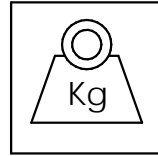
222 cm



7 u.



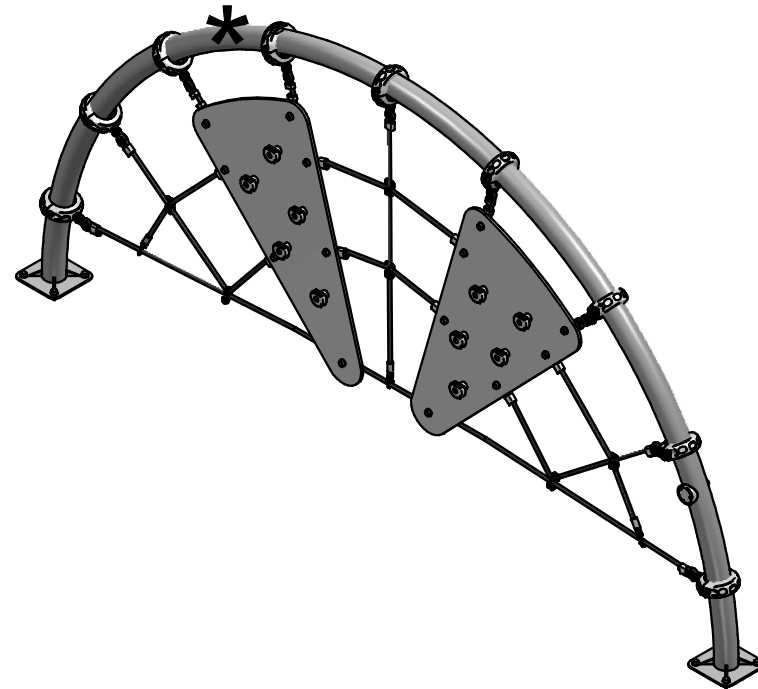
+3



172 kg \*\*

Dimensiones de pieza mas grande/Maximum dimensions of parts/ Dimensions maximum de la pièce:  
 467x226x27 cm.

Peso pieza mas pesada/Maximum weight of parts/ Poids maximum de la pièce:  
 77,5 kg

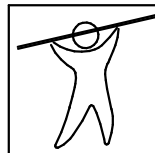


**\*\* Dato aproximado / Approximate data / Donnée approximative**

FUNCIONES LÚDICAS

PLAYFUL ACTIVITIES

ACTIVITÉS LUDIQUES



# Arco Rocodromo Arch Climbing Wall Arch Mur d'Escalade

Ref. Certificado  
Certificate Ref.  
Ref. Certificat

2 / 4

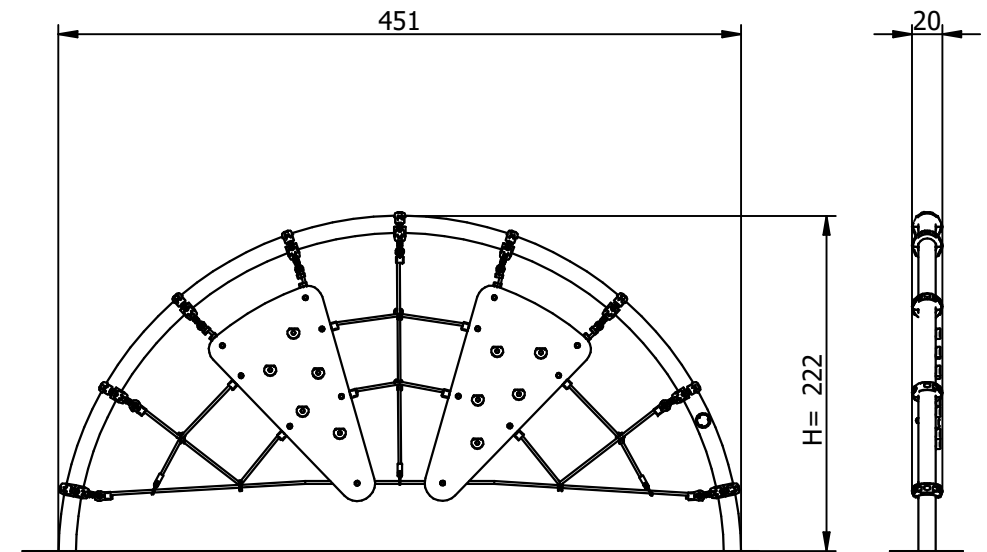
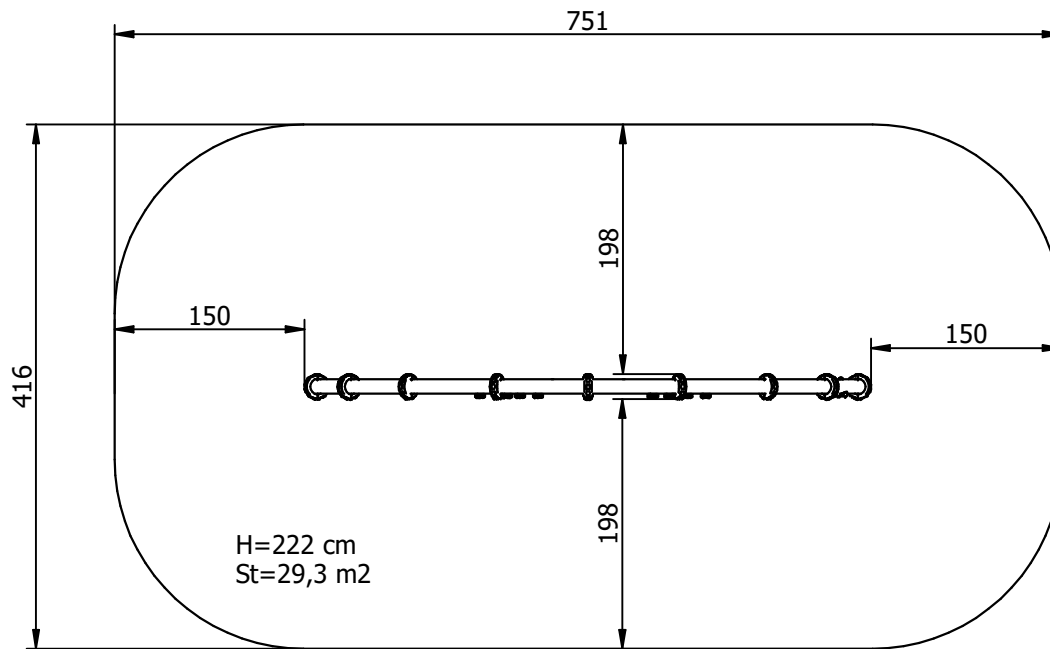
ARC07

00044111-02.0

## Zona de impacto/ Impact zone/ Zone d'impact:

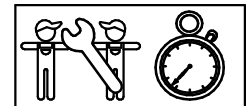
Superficie de seguridad requerida y revestimientos del suelo según la norma EN1176-1.  
Safety surface required and floor covering according to the standard EN1176-1.  
Zone de sécurité et revêtement du sol conforme à la norme EN1176-1.

DIMENSIONES GENERALES/ GENERAL DIMENSIONS/ DIMENSIONS GÉNÉRALES  
TOLERANCIAS/ TOLERANCES/ TOLERANCES: +-3%



## INSTALACIÓN/ INSTALLATION/ INSTALLATION:

Tipos de cimentación/ Types of foundation/ Types de fondation: SB  
Disponibilidad de repuestos/ Availability of replacement parts/ Disponibilit  de pi ces de remplacement: 10 a os/ 10 years/ 10 ann es



5 h.

# Arco Rocodromo Arch Climbing Wall Arch Mur d'Escalade

Ref. Certificado  
Certificate Ref.  
Ref. Certificat

3 / 4

ARC07

00044111-02.0

## DESCRIPCIÓN MATERIALES:

**Paneles:** Tablero HPL de 15 mm.

**Postes:** Acero al carbono S-235 con galvanizado y lacado.

**Piezas de plástico:** Polietileno, polipropileno y poliamida.

**Piezas metálicas:** Acero S-235 galvanizado, AISI-304 y aluminio, 2024-T4.

**Tornillería:** Acero calidad 8.8 DIN267, AISI-304 y AISI-316.

**Pintura:** 1 mano de lacado en polvo constituido por mezcla de resinas poliéster, endurecedores y pigmentos, exento de plomo y con alta resistencia a la meteorización.

**Cuerdas:** cuerda de red. De multifilamento trenzada y recubierta de poliamida.

## MATERIAL DESCRIPTION:

**Panels:** 15 mm HPL board.

**Posts:** Carbon steel S-235 with galvanized and lacquer.

**Plastic Parts:** Polyethene, polypropylene and polyamide.

**Metallic Parts:** Galvanized steel S-235, AISI-304 and aluminum, 2024-T4.

**Fixings:** Steel conforming to 8.8 DIN267, AISI-304 and AISI-316.

**Paint:** 1 coat of dust lacquer formed by the mixture of polyester resin, hardeners and colour pigments. Free of lead and high resistance to weather deterioration.

**Rope:** Swing net, Polyamide covered braided multifilament rope.

## DESCRIPTION DES MATÉRIELS:

**Panneaux:** Planches HPL de 15 mm.

**Poteaux:** Acier au carbone S-235 galvanisé et laqué.

**Pièces plastiques:** Polyéthylène, polypropylène ou polyamide.

**Pièces métalliques:** Galvanisé acier S-235, AISI-304 et aluminium, 2024-T4.

**Visserie:** Acier qualité 8.8 DIN267, AISI-304 et AISI-316.

**Peinture:** 1 couche de laqué en poudre constituant par mélange de résines polyester, durcisseuses et pigments, libre de plomb et avec un haute résistance aux changements de l'environnement.

**Cordes:** corde de filets. De multifilament tressé et recouverte de polyamide.

GALOPÍN PLAYGROUNDS, S.L. se reserva el derecho de modificar sin previo aviso la información contenida en este documento.

GALOPÍN PLAYGROUNDS, S.L. reserves the right to change the information contained in this document without prior notice.

GALOPÍN PLAYGROUNDS, S.L. se réserve le droit de modifier ses produits sans préavis les informations contenues dans le présent document.

# Arco Rocodromo Arch Climbing Wall Arch Mur d'Escalade

Ref. Certificado  
Certificate Ref.  
Ref. Certificat

4 / 4

ARC07

00044111-02.0

## PLAN DE MANTENIMIENTO:

**Semanalmente** comprobar de forma visual el estado general del juego, asegurando que no haya roturas o desperfectos peligrosos para los usuarios.

**Mensualmente** verificar que la red está tensada y sin desfilamentos.

Comprobar que los paneles de HPL no presenten aberturas peligrosas especialmente en los cantos.

Asegurar que la estabilidad estructural del juego sea la misma del primer día.

Verificar el estado de toda la tornillería y sus protecciones.

**Anualmente** verificar las soldaduras y la ausencia de corrosión en las partes metálicas.

Comprobar todas las cimentaciones.

## MAINTENANCE:

**Every week** carry out a visual check on the general state of the element to make sure there are no breakages or damages to endanger users.

**Every month** check that the netting is tight and free from fraying.

Make sure the HPL panels do not have any dangerous splits, especially on the edges.

Ensure that the element is as structurally stable as when it was new.

Check the state of all the screws, bolts and their protection.

**Every year** check the welds and check there is no corrosion on the metal.

Check all ground fixings.

## PLAN DE MAINTENANCE:

**Chaque semaine** vérifier visuellement l'état général du jeu, en s'assurant qu'il n'y ait rien de cassé ou de détérioré pouvant présenter un danger pour les usagers.

**Chaque mois** vérifier que le filet soit tendu et sans effilochement.

Vérifier que les panneaux en HPL ne présentent pas de fêlures dangereuses spécialement au niveau des angles.

S'assurer que la stabilité structurelle du jeu soit identique à celle du premier jour.

Vérifier l'état de toute la visserie et de sa protection.

**Chaque année** vérifier les soudures ou vérifier l'absence de corrosion sur les parties métalliques.

Vérifier toutes les fondations.

GALOPÍN PLAYGROUNDS, S.L. se reserva el derecho de modificar sin previo aviso la información contenida en este documento.

GALOPÍN PLAYGROUNDS, S.L. reserves the right to change the information contained in this document without prior notice.

GALOPÍN PLAYGROUNDS, S.L. se réserve le droit de modifier ses produits sans préavis les informations contenues dans le présent document.