



RED CON DOS ESCALERAS
Net with Two Ladders
Filet Avec Deux Échelles

REF. CERTIFICADO
 Certificate Ref.
 Ref. Certificat

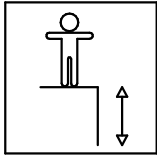
1 / 4

C101_PAL

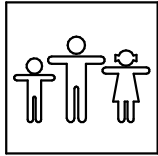
00029942-1.01

Fabricado por / Made by / Fabriqué par GALOPÍN PLAYGROUNDS, S.L.

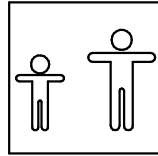
ESPECIFICACIONES/ SPECIFICATIONS/ SPÉCIFICATIONS:



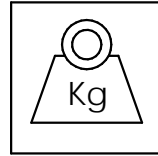
277 cm



4 u.



+4



124 kg **

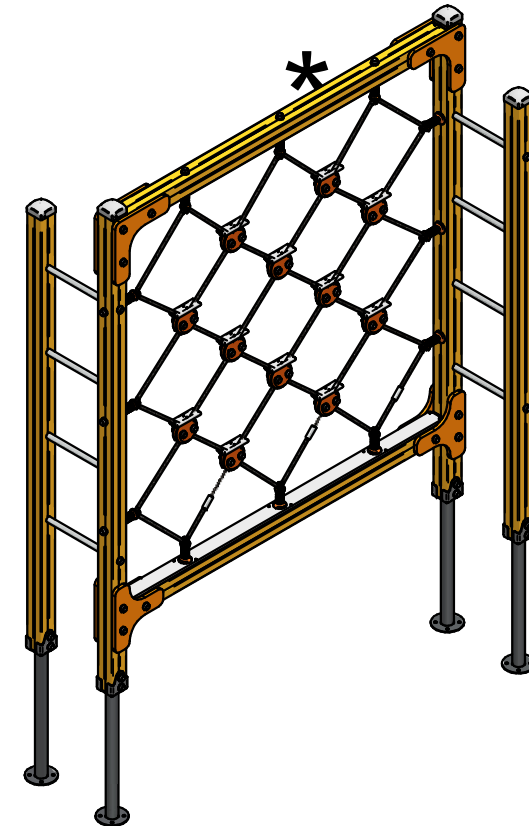
Dimensiones de pieza mas grande/Maximum dimensions of parts/ Dimensions maximum de la pièce:

210x40x40 cm



Peso pieza mas pesada/Maximum weight of parts/ Poids maximum de la pièce:

56 kg



**** Dato aproximado / Approximate data / Donnée approximative**

FUNCIONES LÚDICAS

PLAYFUL ACTIVITIES

ACTIVITÉS LUDIQUES



RED CON DOS ESCALERAS

Net with Two Ladders

Filet Avec Deux Échelles

REF. CERTIFICADO
Certificate Ref.
Ref. Certificat

2 / 4

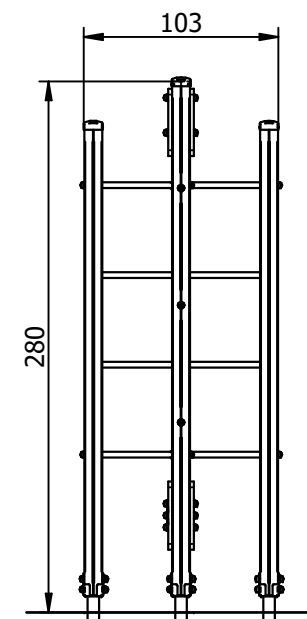
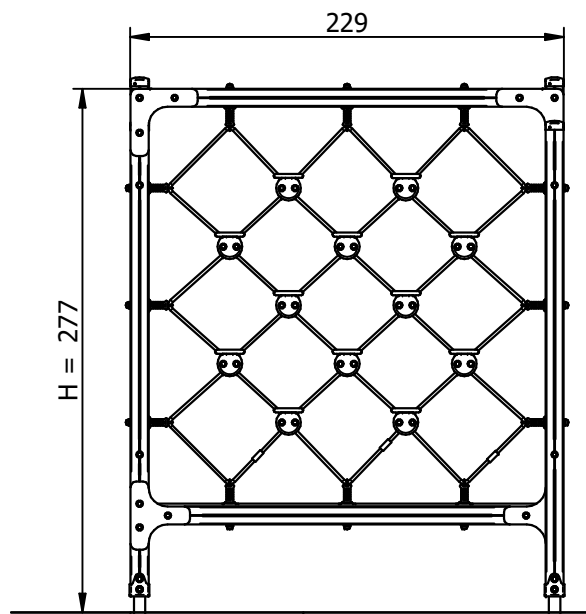
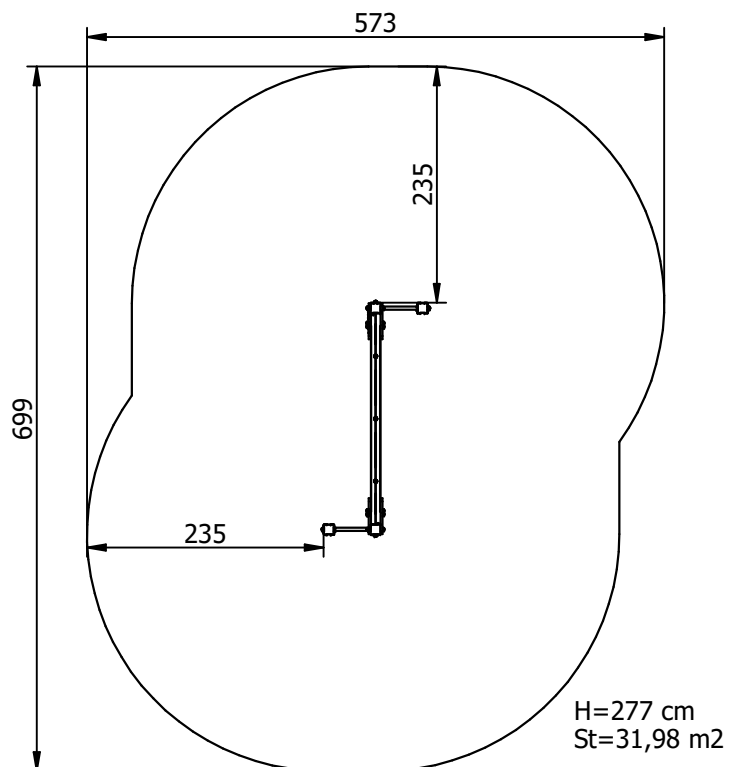
C101_PAL

00029942-1.01

Zona de impacto/ Impact zone/ Zone d'impact:

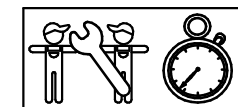
DIMENSIONES GENERALES/ GENERAL DIMENSIONS/ DIMENSIONS GÉNÉRALES
TOLERANCIAS/ TOLERANCES/ TOLERANCES: +-3%

Superficie de seguridad requerida y revestimientos del suelo según la norma EN 1176-1.
Safety surface required and floor covering according to the standard EN 1176-1.
Zone de sécurité et revêtement du sol conforme à la norme EN 1176-1.



INSTALACIÓN/ INSTALLATION/ INSTALLATION:

Tipos de cimentación/ Types of foundation/ Types de fondation: SBA-SDA-SDZ
Disponibilidad de repuestos/ Availability of replacement parts/ Disponibilité de pièces de remplacement: 10 años/ 10 years/ 10 années



2 h.

RED CON DOS ESCALERAS

Net with Two Ladders

Filet Avec Deux Échelles

REF. CERTIFICADO
Certificate Ref.
Ref. Certificat

3 / 4

C101_PAL

00029942-1.01

DESCRIPCIÓN MATERIALES:

Paneles: HPL 15mm y paneles de polietileno de alta densidad de 20 mm.

Postes: Postes de aluminio 95x95x3mm de sección, con refuerzos interiores de 3mm de espesor, lacados.

Pintura: 1 mano de lacado en polvo constituido por mezcla de resinas poliéster, endurecedores y pigmentos, exento de plomo y con alta resistencia a la meteorización.

Piezas de plástico: Polietileno, polipropileno, poliamida o PVC.

Piezas metálicas: Acero S-235, AISI-304 ó AISI-316, hierro zincado y lacado y/o aluminio anodizado EN AW-6063.

Tornillería: Acero calidad 8.8 DIN267, AISI-304 o AISI-316.

Cuerdas: Cuerda de red. De multifilamento trenzada y recubierta de poliamida.

MATERIAL DESCRIPTION:

Panels: 15mm HPL and 20 mm high density polyethylene boards.

Posts: 95x95x3mm aluminium posts, with 3mm inner reinforcements, lacquered aluminium.

Paint: 1 coat of dust lacquer formed by the mixture of polyester resin, hardeners and colour pigments. Free of lead and high resistance to weather deterioration.

Plastic Parts: Polyethylene, polypropylene, polyamide and PVC.

Metallic Parts: Steel S-235, AISI-304 or AISI-316, zinc and lacquered steel and anodized aluminium EN AW-6063.

Fixings: Steel conforming to 8.8 DIN267, AISI-304 & AISI-316.

Rope: Net Rope, Polyamide covered braided multifilament rope.

DESCRIPTION MATÉRIELS:

Panneaux: 15mm HPL et planches de polyéthylène d'haute densité de 20 mm.

Poteaux: Poteaux en aluminium avec 95x95x3mm and des renforts intérieurs de 3mm. Aluminium laqué.

Peinture: 1 couche de laqué en poudre constituant par mélange de résines polyester, durcisseuses et pigments, libre de plomb et avec un haute résistance aux changements de l'environnement.

Pièces de plastique: Polyéthylène, polypropylène, polyamide et PVC.

Pièces métalliques: Acier S-235, AISI-304 ou AISI-316, fer zingué et laqué et aluminium anodisé EN AW-6063.

Visserie: Acier qualité 8.8 DIN267, AISI-304 ou AISI-316.

Cordes: corde de filets. De multifilament tressé et recouverte de polyamide.

GALOPÍN PLAYGROUNDS, S.L. se reserva el derecho de modificar sin previo aviso la información contenida en este documento.

GALOPÍN PLAYGROUNDS, S.L. reserves the right to change the information contained in this document without prior notice.

GALOPÍN PLAYGROUNDS, S.L. se réserve le droit de modifier ses produits sans préavis les informations contenues dans le présent document.

RED CON DOS ESCALERAS

Net with Two Ladders

Filet Avec Deux Échelles

REF. CERTIFICADO
Certificate Ref.
Ref. Certificat

4 / 4

C101_PAL

00029942-1.01

PLAN DE MANTENIMIENTO:

Semanalmente comprobar de forma visual el estado general del juego, asegurando que no haya roturas o desperfectos peligrosos para los usuarios.

Mensualmente comprobar la chapa inox de deslizamiento que no presente abolladuras ni separaciones con los laterales de polietileno.

Comprobar que los suelos de las torres, los pasos del puente colgante y la cantonera de tobogán no presente roturas o desperfectos.

Verificar que la red del puente está tensada y sin desfilamentos.

Comprobar que no haya deformaciones en el polietileno.

Comprobar que los paneles de polietileno no presenten rozaduras o rayaduras peligrosas.

Asegurar que las barras de seguridad están todas y en su sitio.

Asegurar que la estabilidad estructural del juego sea la misma del primer día.

Verificar el estado de toda la tornillería y sus protecciones.

Verificar los tapones de los postes.

Anualmente verificar las soldaduras de todas las barras de seguridad o barandillas de las pasarelas.

Comprobar todas las cimentaciones.

MAINTENANCE:

Every week carry out a visual check on the general state of the element to make sure there are no breakages or damages to endanger users.

Every month check the stainless steel slide has no dents and has not come away from the plywood sides.

Check that the floors in the towers, the planks of the hanging bridge and the angle of the slide are free from breakages and damage.

Check that the netting on the bridge is tight and free from fraying.

Check that the polyethylene is not deformed.

Check that there are no dangerous scrapes or scratches on the polyethylene panels.

Ensure that the safety bars are all present and in place.

Ensure that the element is as structurally stable as when it was new.

Check the state of all the screws, bolts and their protection.

Check the covers on the corner posts.

Every year check the welds on all the safety bars and the handrails on the walkways.

Check all ground fixings.

PLAN DE MAINTENANCE:

Chaque semaine vérifier visuellement l'état général du jeu, en s'assurant qu'il n'y ait rien de cassé ou de détérioré pouvant présenter un danger pour les usagers.

Chaque mois vérifier que la plaque en inox antidérapante ne présente aucune bosse ni séparation avec les côtés en polyéthylène.

Vérifier que les sols des tours, les pose-pieds du pont suspendu et le coin du toboggan ne soient ni cassés ni endommagés.

Vérifier que le filet du pont soit tendu et sans effilochement.

S'assurer qu'il n'y ait aucune déformation du polyéthylène.

Vérifier que les panneaux en polyéthylène ne présentent aucune rayure dangereuse.

S'assurer que les barres de sécurité soient toutes présentes et à leur place.

S'assurer que la stabilité structurelle du jeu soit identique à celle du premier jour.

Vérifier l'état de toute la visserie et de sa protection.

Vérifier les caches des poteaux.

Chaque année vérifier les soudures de toutes les barres de sécurité ou les rambardes des passerelles.

Vérifier toutes les fondations.

GALOPÍN PLAYGROUNDS, S.L. se reserva el derecho de modificar sin previo aviso la información contenida en este documento.

GALOPÍN PLAYGROUNDS, S.L. reserves the right to change the information contained in this document without prior notice.

GALOPÍN PLAYGROUNDS, S.L. se réserve le droit de modifier ses produits sans préavis les informations contenues dans le présent document.