



Manivela Rotativa Turntable Manivelle Rotative

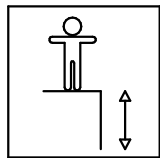
Ref. Certificado
Certificate Ref.
Ref. Certificat

GA01

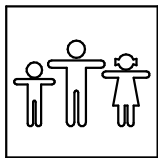
1 / 4

00037755-1.0

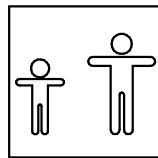
ESPECIFICACIONES/ SPECIFICATIONS/ SPÉCIFICATIONS:



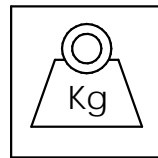
- cm



1 u.



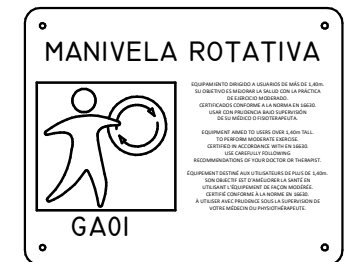
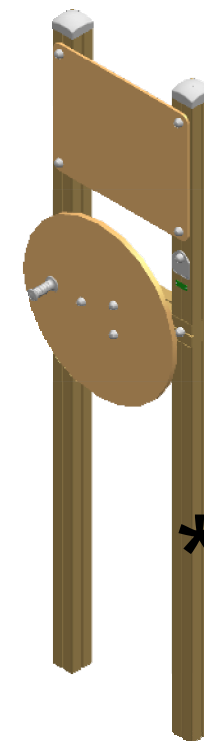
+1400 mm



43 kg **



Fabricado por / Made by / Fabriqu e par GALOP IN PLAYGROUNDS, S.L.
C odigo Art culo / Item Code / Code de l'Article: GA01_SB



Dimensiones de pieza mas grande/Maximum dimensions of parts/ Dimensions maximum de la pi ce:

262x10x10 cm.

* Peso pieza mas pesada/Maximum weight of parts/ Poids maximum de la pi ce:

12,7 kg

NOTA/NOTE/REMARQUE:

No situar los equipos de entrenamiento en lugares de juego p blico. Estos aparatos no son aparatos de juego seg n EN 1176.

Do not locate exercise equipment in public play areas. This is not EN 1176-authorized play equipment.

Ne pas installer les  quipements d'entra nement dans les aires de jeux publics. Ces appareils ne sont pas des appareils de jeux conformes   la norme EN 1176.

**** Dato aproximado / Approximate data / Donn e approximative**



Manivela Rotativa Turntable Manivelle Rotative

Ref. Certificado
Certificate Ref.
Ref. Certificat

2 / 4

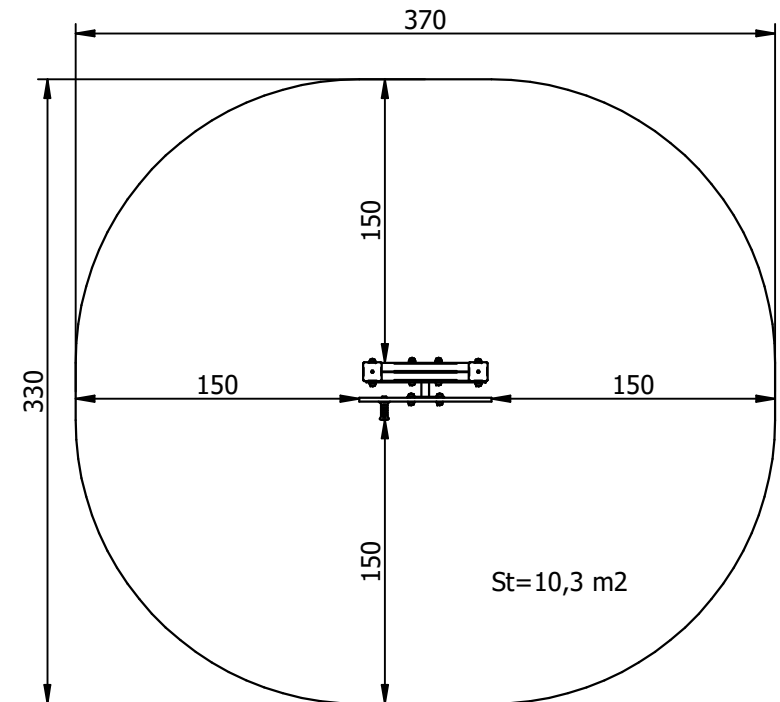
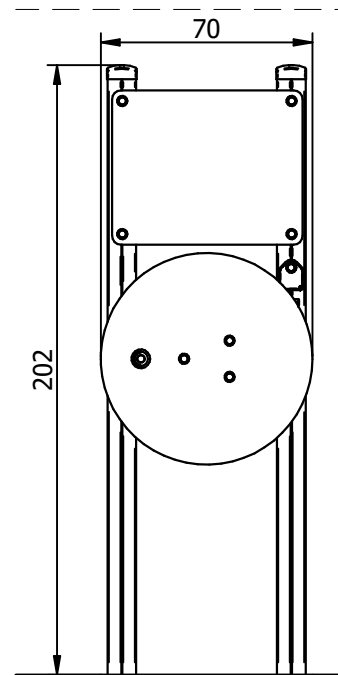
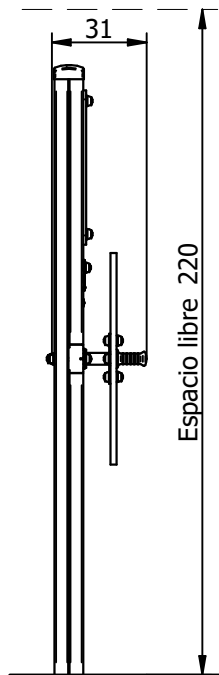
GA01

00037755-1.0

Zona de impacto/ Impact zone/ Zone d'impact:

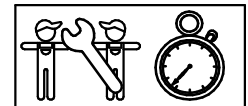
Superficie de seguridad requerida y revestimientos del suelo según la norma EN16630.
Safety surface required and floor covering according to the standard EN16630.
Zone de sécurité et revêtement du sol conforme à la norme EN16630.

DIMENSIONES GENERALES/ GENERAL DIMENSIONS/ DIMENSIONS GÉNÉRALES
TOLERANCIAS/ TOLERANCES/ TOLERANCES: +-3%



INSTALACIÓN/ INSTALLATION/ INSTALLATION:

Tipos de cimentación/ Types of foundation/ Types de fondation: SB
Disponibilidad de repuestos/ Availability of replacement parts/ Disponibilité de pièces de remplacement: 10 años/ 10 years/ 10 années



2 h.

Manivela Rotativa Turntable Manivelle Rotative

Ref. Certificado
Certificate Ref.
Ref. Certificat

3 / 4

GA01

00037755-1.0

DESCRIPCIÓN MATERIALES:

Paneles: Tableros de polietileno alta densidad de 20 mm y HPL de 10 mm.

Postes: Madera laminada de pino escandinavo tratada en autoclave, clase de riesgo IV.

Largueros: Madera laminada de pino escandinavo tratada en autoclave, clase de riesgo IV.

Piezas de plástico: Polietileno, polipropileno, poliamida y nailon.

Piezas metálicas: AISI-304.

Tornillería: Acero calidad 8.8 DIN267 AISI-304 y AISI-316.

MATERIAL DESCRIPTION:

Panels: 20 mm high density polyethene boards and 10 mm HPL.

Posts: Laminated scandinavian machine strength graded pine wood IV risk class.

Stringers: Laminated scandinavian machine strength graded pine wood IV risk class.

Plastic Parts: Polyethylene, polypropylene, polyamide and nylon.

Metallic Parts: AISI-304.

Fixings: Steel conforming to 8.8 DIN267 AISI-304 and AISI-316.

DESCRIPTION MATÉRIELS:

Panneaux: Planches de polyéthylène d` haute densité de 20 mm et HPL de 10 mm.

Poteaux: Bois de pin scandinave traité avec autoclave, source de risque IV.

Limons: Bois de pin scandinave traité avec autoclave, source de risque IV.

Pièces de plastique: Polyéthylène, polypropylène, polyamide et nylon.

Pièces métalliques: AISI-304.

Visserie: Acier qualité 8.8 DIN267 AISI-304 et AISI-316.

Se debe tener en cuenta la información referente a la inflamabilidad de los componentes y se debe presentar atención a las normas nacionales y locales de edificación relativas a la inflamabilidad de los equipos instalados tanto en el interior como en el exterior/

* The information in referente to the inflamability of the components must be taken into account and special attention needs to be payed to nacional and local edification norms in reference to the flammability of the equipment installed both in interiors and exteriors.

Vous devrez prendre en compte les informations relatives à l'inflammabilité des composants et les soins doivent être soumis aux normes nationales et locales de construction sur l'inflammabilité des équipements installés à l'intérieur et l'extérieur/

GALOPÍN PLAYGROUNDS, S.L. se reserva el derecho de modificar sin previo aviso la información contenida en este documento.

GALOPÍN PLAYGROUNDS, S.L. reserves the right to change the information contained in this document without prior notice.

GALOPÍN PLAYGROUNDS, S.L. se réserve le droit de modifier ses produits sans préavis les informations contenues dans le présent document.

Manivela Rotativa Turntable Manivelle Rotative

Ref. Certificado
Certificate Ref.
Ref. Certificat

4 / 4

GA01

00037755-1.0

PLAN DE MANTENIMIENTO:

Semanalmente comprobar de forma visual el estado general del juego, asegurando que no haya roturas o desperfectos peligrosos para los usuarios.

Mensualmente comprobar el eje rotativo central que gire uniformemente. Engrasar si conviene.

Asegurar que la estabilidad estructural del juego sea la misma del primer día.

Comprobar que los paneles no presenten aberturas peligrosas especialmente en los cantos. Sellar si es necesario.

Eliminar la posible aparición de astillas en los largueros, postes y complementos de madera.

Verificar el estado de toda la tornillería y sus protecciones. Verificar los tapones de los postes.

Anualmente analizar y asegurar que los largueros, postes y complementos de madera, no presenten defectos estructurales o que no hayan ladeado.

Verificar la ausencia de corrosión en las partes metálicas. Verificar las soldaduras.

Comprobar todas las cimentaciones.

MAINTENANCE:

Every week carry out a visual check on the general state of the element to make sure there are no breakages or damages to endanger users.

Every month check that the central rotating shaft turns smoothly. Grease it if necessary.

Ensure that the element is as structurally stable as when it was new.

Make sure the panels do not have any dangerous splits, especially on the edges. Seal them if necessary.

Remove any splinters which may appear on the arms, supports and wooden fittings.

Check the state of all the screws, bolts and their protection. Check the covers on the corner posts.

Every year inspect the arms, supports and wooden fittings to make sure they have no structural faults and are not twisted to one side.

Check there is no corrosion on the metal legs. Check the welds.

Check all ground fixings.

PLAN DE MAINTENANCE:

Chaque semaine vérifier visuellement l'état général du jeu, en s'assurant qu'il n'y ait rien de cassé ou de détérioré pouvant présenter un danger pour les usagers.

Chaque mois vérifier que l'axe rotatif central tourne uniformément. Graisser si nécessaire.

S'assurer que la stabilité structurelle du jeu soit identique à celle du premier jour.

Vérifier que les panneaux ne présentent pas de fêlures dangereuses spécialement au niveau des angles. Colmater si nécessaire.

Éliminer l'apparition possible de fêlures sur les montants, les poteaux et les autres éléments en bois.

Vérifier l'état de toute la visserie et de sa protection. Vérifier les caches des poteaux.

Chaque année analyser et s'assurer que les montants, les poteaux et les autres éléments en bois ne présentent aucun défaut structurel et qu'ils ne se soient pas écartés.

Vérifier l'absence de corrosion sur les parties métalliques. Vérifier les soudures.

Vérifier toutes les fondations.

Se debe tener en cuenta la información referente a la inflamabilidad de los componentes y se debe presentar atención a las normas nacionales y locales de edificación relativas a la inflamabilidad de los equipos instalados tanto en el interior como en el exterior/

* The information in referente to the inflamability of the components must be taken into account and special attention needs to be payed to nacional and local edification norms in reference to the flammability of the equipment installed both in interiors and exteriors.

Vous devrez prendre en compte les informations relatives à l'inflammabilité des composants et les soins doivent être soumis aux normes nationales et locales de construction sur l'inflammabilité des équipements installés à l'intérieur et l'extérieur/

GALOPÍN PLAYGROUNDS, S.L. se reserva el derecho de modificar sin previo aviso la información contenida en este documento.

GALOPÍN PLAYGROUNDS, S.L. reserves the right to change the information contained in this document without prior notice.

GALOPÍN PLAYGROUNDS, S.L. se réserve le droit de modifier ses produits sans préavis les informations contenues dans le présent document.