



FUSIÓN 35  
Fusion 35  
Fusion 35

REF. CERTIFICADO  
Certificate Ref.  
Ref. Certificat

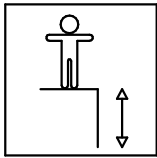
AF006

1 / 4

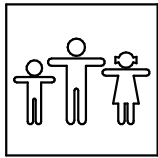
00036468-1.01

Fabricado por / Made by / Fabriqué par GALOPÍN PLAYGROUNDS, S.L.

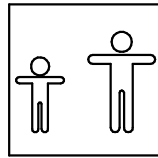
ESPECIFICACIONES/ SPECIFICATIONS/ SPÉCIFICATIONS:



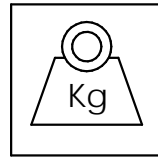
291 cm



45 u.



+4



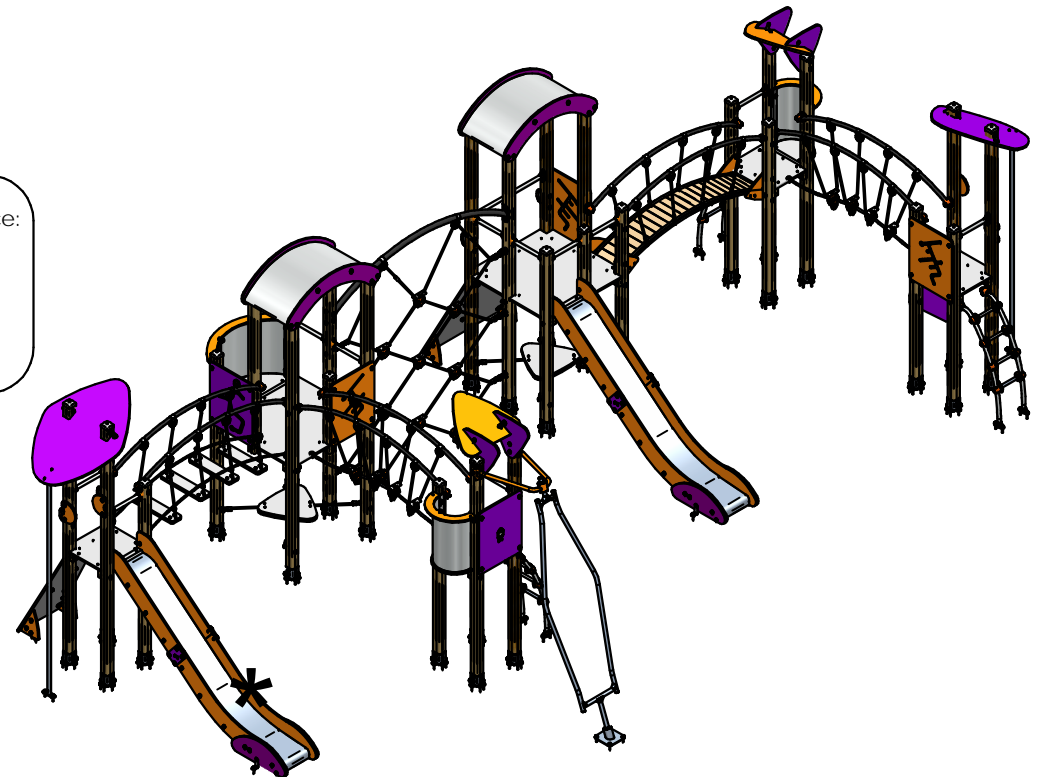
1208 kg \*\*

Dimensiones de pieza mas grande/Maximum dimensions of parts/ Dimensions maximum de la pièce:

268x166x55 cm.

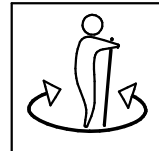
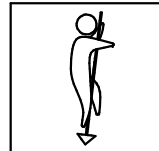
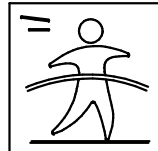
\* Peso pieza mas pesada/Maximum weight of parts/ Poids maximum de la pièce:

61,4 kg



\*\* Dato aproximado / Approximate data / Donnée approximative

FUNCIONES LÚDICAS  
PLAYFUL ACTIVITIES  
ACTIVITÉS LUDIQUES



# FUSIÓN 35

## Fusion 35

## Fusion 35

REF. CERTIFICADO  
Certificate Ref.  
Ref. Certificat

2 / 4

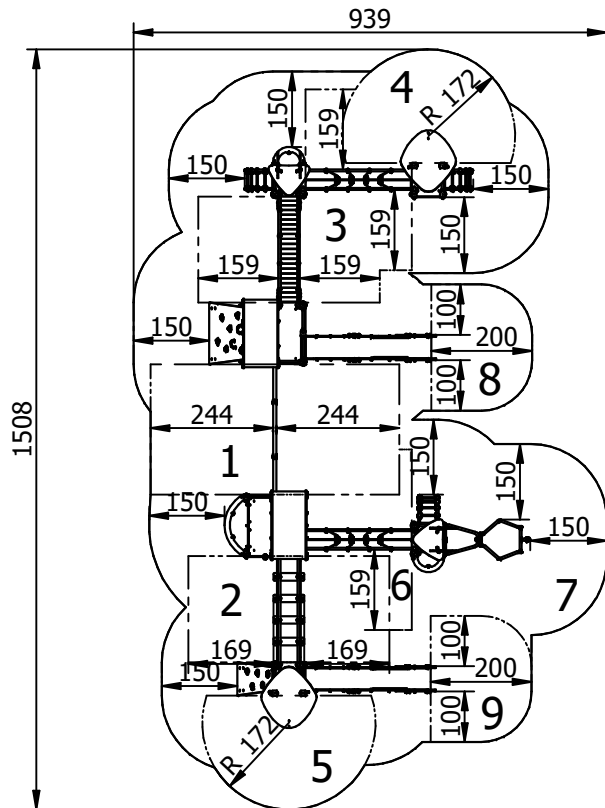
AF006

00036468-1.01

### Zona de impacto/ Impact zone/ Zone d'impact:

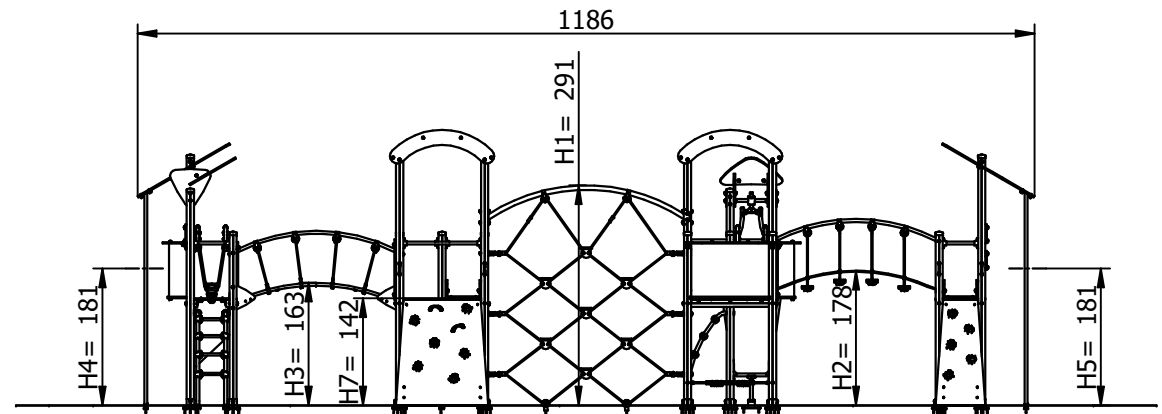
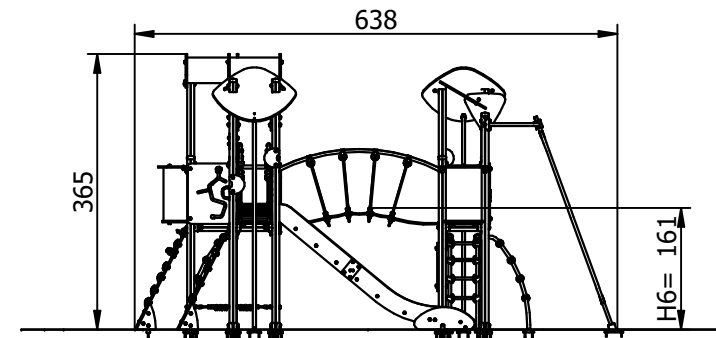
Superficie de seguridad requerida y revestimientos del suelo según la norma EN1176-1 y EN1176-3.  
Safety surface required and floor covering according to the standard EN1176-1 and EN1176-3.  
Zone de sécurité et revêtement du sol conforme à la norme EN1176-1 et EN1176-3.

DIMENSIONES GENERALES/ GENERAL DIMENSIONS/ DIMENSIONS GÉNÉRALES  
TOLERANCIAS/ TOLERANCES/ TOLERANCES: +-3%



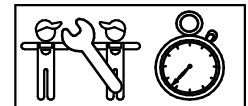
	H (cm)	S (m <sup>2</sup> )
1	291,0	12,8
2	178,0	8,4
3	163,0	11,1
4	181,0	6,5
5	181,0	6,5
6	161,0	3,4
7	142,0	47,2
8	100,0	4,6
9	100,0	4,6

H=291 cm  
St=105,9 m<sup>2</sup>



### INSTALACIÓN/ INSTALLATION/ INSTALLATION:

Tipos de cimentación/ Types of foundation/ Types de fondation: SB-SBA-SDA-SDZ  
Disponibilidad de repuestos/ Availability of replacement parts/ Disponibilité de pièces de remplacement: 10 años/ 10 years/ 10 années



25 h.

# FUSIÓN 35

## Fusion 35

## Fusion 35

REF. CERTIFICADO  
Certificate Ref.  
Ref. Certificat

AF006

3 / 4

00036468-1.01

### DESCRIPCIÓN MATERIALES:

**Paneles:** Tableros de polietileno de alta densidad de 20 mm y tablero contrachapado antideslizante de 21 mm.

**Postes:** Madera laminada de pino escandinavo tratada en autoclave, clase de riesgo IV.

**Largueros:** Madera laminada de pino escandinavo tratada en autoclave, clase de riesgo IV.

**Piezas de plástico:** Polietileno, polipropileno y poliamida.

**Piezas metálicas:** AISI-304/AISI-316, aluminio anodizado y acero al carbono S-235.

**Tornillería:** Acero calidad 8.8 DIN267, AISI-304/AISI-316.

**Cuerdas:** Cuerda de red. De multifilamento trenzada y recubierta de poliamida.

### MATERIAL DESCRIPTION:

**Panels:** 20 mm high density polyethylene boards and 21 mm non-slipping plywood boards.

**Posts:** Laminated scandinavian machine strength graded pine wood IV risk class.

**Stringers:** Laminated scandinavian machine strength graded pine wood IV risk class.

**Plastic Parts:** Polyethylene, polypropylene and polyamide.

**Metallic Parts:** AISI-304 & AISI-316, anodized aluminium EN AW 6063 and carbon steel S-235.

**Fixings:** Steel conforming to 8.8 DIN267, AISI-304 & AISI-316.

**Rope:** Net rope, Polyamide covered braided multifilament rope.

### DESCRIPTION MATÉRIELS:

**Panneaux:** Planches de polyéthylène d'haute densité de 20 mm et planche contreplaquée de 21 mm antidérapant.

**Poteaux:** Bois de pin scandinave traité avec autoclave, source de risque IV.

**Limons:** Bois de pin scandinave traité avec autoclave, source de risque IV.

**Pièces de plastique:** Polyéthylène, polypropylène et polyamide.

**Pièces métalliques:** AISI-304 ou AISI-316, aluminium anodisé EN AW 6063 et acier au carbone S-235.

**Visserie:** Acier qualité 8.8 DIN267, AISI-304 ou AISI-316.

**Cordes:** Corde de filets. De multifilament tressé et recouverte de polyamide.

GALOPÍN PLAYGROUNDS, S.L. se reserva el derecho de modificar sin previo aviso la información contenida en este documento.

GALOPÍN PLAYGROUNDS, S.L. reserves the right to change the information contained in this document without prior notice.

GALOPÍN PLAYGROUNDS, S.L. se réserve le droit de modifier ses produits sans préavis les informations contenues dans le présent document.

# FUSIÓN 35

## Fusion 35

## Fusion 35

REF. CERTIFICADO  
Certificate Ref.  
Ref. Certificat

AF006

4 / 4

00036468-1.01

### PLAN DE MANTENIMIENTO:

**Semanalmente** comprobar de forma visual el estado general del juego, asegurando que no haya roturas o desperfectos peligrosos para los usuarios.

**Mensualmente** comprobar la chapa inox de deslizamiento que no presente abolladuras ni separaciones con los laterales.

Comprobar que los suelos de las torres no presente roturas o desperfectos.

Verificar que la red de rombos está tensada y sin desfilamentos. Asegurar el estado óptimo de los pasitos de red grises.

Comprobar que los paneles no presenten aberturas peligrosas especialmente en los cantos. Sellar si es necesario.

Asegurar que las barras de seguridad están todas y en su sitio.

Eliminar la posible aparición de astillas en los largueros, postes y complementos de madera.

Asegurar que la estabilidad estructural del juego sea la misma del primer día.

Verificar el estado de toda la tornillería y sus protecciones.

**Anualmente** analizar y asegurar que los largueros, postes y complementos de madera, no presenten defectos estructurales o que no hayan ladeado.

Verificar las soldaduras de todas las barras de seguridad o descenso.

Comprobar todas las cimentaciones.

### MAINTENANCE:

**Every week** carry out a visual check on the general state of the element to make sure there are no breakages or damages to endanger users.

**Every month** check the stainless steel slide has no dents and has not come away from the sides.

Check that the floors of the towers are free from breakages and damage.

Check that the netting is tight and not frayed. Make sure the grey steps in the netting are in good order.

Make sure the panels do not have any dangerous splits, especially on the edges. Seal them if necessary.

Ensure that the safety bars are all present and in place.

Remove any splinters which may appear on the arms, supports and wooden fittings.

Ensure that the element is as structurally stable as when it was new.

Check the state of all the screws, bolts and their protection.

**Every year** inspect the arms, supports and wooden fittings to make sure they have no structural faults and are not twisted to one side.

Check the welds on all the safety bars and the vertical slide bar.

Check all ground fixings.

### PLAN DE MAINTENANCE:

**Chaque semaine** vérifier visuellement l'état général du jeu, en s'assurant qu'il n'y ait rien de cassé ou de détérioré pouvant présenter un danger pour les usagers.

**Chaque mois** vérifier que la plaque en inox antidérapante ne présente aucune bosse ni séparation avec les côtés.

Vérifier que le sol de la tour ne soient ni cassés ni endommagés.

Chaque mois vérifier que le filet en losanges soit tendu et sans effilochement. S'assurer du bon état des pose-pieds du filet gris.

Vérifier que les panneaux ne présentent pas de fêlures dangereuses spécialement au niveau des angles. Colmater si nécessaire.

S'assurer que les barres de sécurité soient toutes présentes et à leur place.

Éliminer l'apparition possible de fêlures sur les montants, les poteaux et les autres éléments en bois.

S'assurer que la stabilité structurelle du jeu soit identique à celle du premier jour.

Vérifier l'état de toute la visserie et de sa protection.

**Chaque année** analyser et s'assurer que les montants, les poteaux et les autres éléments en bois ne présentent aucun défaut structurel et qu'ils ne se soient pas écartés.

Vérifier les soudures de toutes barres de sécurité.

Vérifier toutes les fondations.

GALOPÍN PLAYGROUNDS, S.L. se reserva el derecho de modificar sin previo aviso la información contenida en este documento.

GALOPÍN PLAYGROUNDS, S.L. reserves the right to change the information contained in this document without prior notice.

GALOPÍN PLAYGROUNDS, S.L. se réserve le droit de modifier ses produits sans préavis les informations contenues dans le présent document.