



**2 TORRES CON TOBOGÁN, ROCÓDROMO Y PASARELA**  
**Two Towers With Slide, Climbing Wall and Bridge**  
**Deux Tours Avec Toboggan, Mur D'escalade et Passerelle**

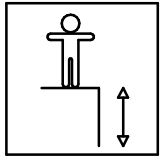
DEM02

1 / 4

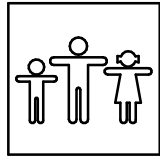
047-02-0007249-2

Fabricado por / Made by / Fabriqué par GALOPÍN PLAYGROUNDS, S.L.

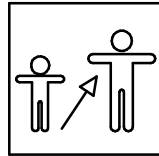
ESPECIFICACIONES/ SPECIFICATIONS/ SPÉCIFICATIONS:



96 cm



20 u.



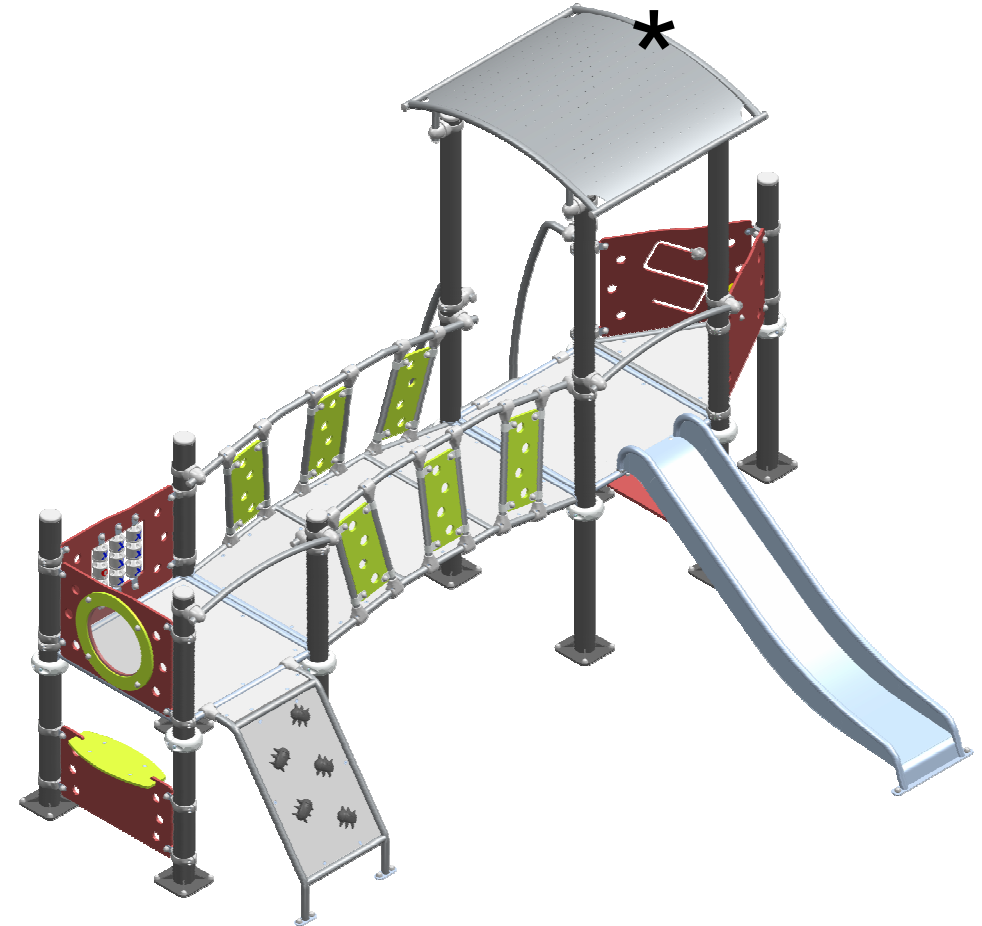
3-6

Dimensiones de pieza mas grande/Maximum dimensions of parts/ Dimensions maximum de la pièce:

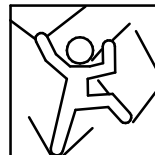
144,5x131,3x30,9 cm.

Peso pieza mas pesada/Maximum weight of parts/ Poids maximum de la pièce:

36,1 kg



FUNCIONES LÚDICAS  
PLAYFUL ACTIVITIES  
ACTIVITÉS LUDIQUES



# 2 TORRES CON TOBOGÁN, ROCÓDROMO Y PASARELA

## Two Towers With Slide, Climbing Wall and Bridge

### Deux Tours Avec Toboggan, Mur D'escalade et Passerelle

DEM02

2 / 4

047-02-0007249-2

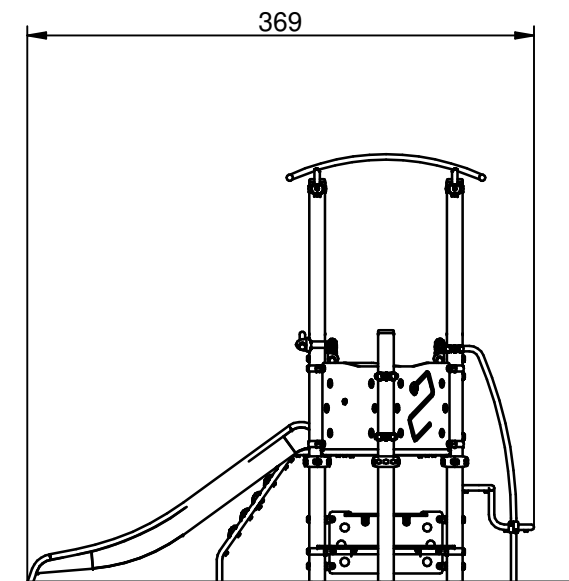
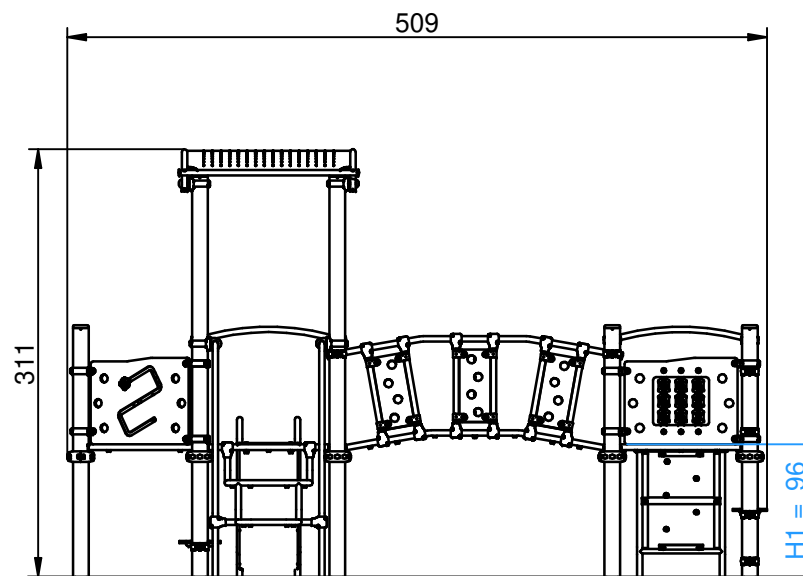
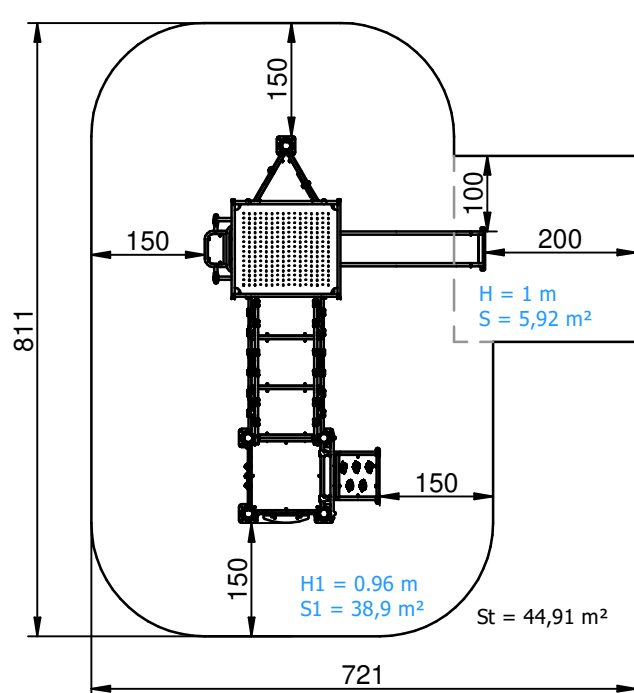
#### Zona de impacto/ Impact zone/ Zone d'impact:

DIMENSIONES GENERALES/ GENERAL DIMENSIONS/ DIMENSIONS GÉNÉRALES  
TOLERANCIAS/ TOLERANCES/ TOLERANCES: +-3%

Superficie de seguridad requerida y revestimientos del suelo según las normas EN1176-3 y EN1176-1.

Safety surface required and floor covering according to the standard EN 1176-3 and EN1176-1.

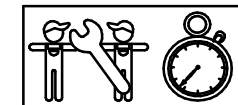
Zone de sécurité et revêtement du sol conformes à las normas EN 1176-3 et EN1176-1.



#### INSTALACIÓN/ INSTALLATION/ INSTALLATION:

Tipos de cimentación/ Types of foundation/ Types de fondation: SB / SD

Disponibilidad de repuestos/ Availability of replacement parts/ Disponibilité de pièces de remplacement: 10 años/ 10 years/ 10 années



4 h.

**2 TORRES CON TOBOGÁN, ROCÓDROMO Y PASARELA**  
**Two Towers With Slide, Climbing Wall and Bridge**  
**Deux Tours Avec Toboggan, Mur D'escalade et Passerelle**

DEM02

3 / 4

047-02-0007249-2

## DESCRIPCIÓN MATERIALES:

**Paneles:** Tableros de HPL de 15 mm y HPL de 15 mm antideslizante.

**Postes:** Acero al carbono S-235 con zincado electrolítico y lacado.

**Pintura:** 1 mano de lacado en polvo constituido por mezcla de resinas poliéster, endurecedores y pigmentos, exento de plomo y con alta resistencia a la meteorización.

**Piezas de plástico:** Polietileno, poliamida y polipropileno.

**Piezas metálicas:** Acero S-235, AISI-304.

**Tornillería:** Acero calidad 8.8 DIN267, AISI-304.

## MATERIAL DESCRIPTION:

**Panels:** 15 mm HPL and 15 mm HPL non-slip boards.

**Posts:** Carbon steel S-235 with electrolytic zinc and lacquer.

**Paint:** 1 coat of dust lacquer formed by the mixture of polyester resin, hardeners and colour pigments. Free of lead and high resistance to weather deterioration.

**Plastic Parts:** Polyethene, polyamide and polypropylene.

**Metallic Parts:** Steel S-235, AISI-304.

**Fixings:** Steel conforming to 8.8 DIN267, AISI-304.

## DESCRIPTION MATÉRIELS:

**Panneaux:** HPL de 15 mm et HPL de 15 mm antidérapant.

**Poteaux:** Acier au carbone S-235 zingué et laqué.

**Peinture:** 1 couche de laqué en poudre constituant par mélange de résines polyester, durcisseuses et pigments, libre de plomb et avec un haute résistance aux changements de l'environnement.

**Pièces de plastique:** Polyéthylène, polyamide et polypropylène.

**Pièces métalliques:** Acier S-235, AISI-304.

**Visserie:** Acier qualité 8.8 DIN267, AISI-304.

GALOPÍN PLAYGROUNDS, S.L. se reserva el derecho de modificar sin previo aviso la información contenida en este documento.

GALOPÍN PLAYGROUNDS, S.L. reserves the right to change the information contained in this document without prior notice.

GALOPÍN PLAYGROUNDS, S.L. se réserve le droit de modifier ses produits sans préavis les informations contenues dans le présent document.

**2 TORRES CON TOBOGÁN, ROCÓDROMO Y PASARELA**  
**Two Towers With Slide, Climbing Wall and Bridge**  
**Deux Tours Avec Toboggan, Mur D'escalade et Passerelle**

DEM02

4 / 4

047-02-0007249-2

**PLAN DE MANTENIMIENTO:**

**Semanalmente** comprobar de forma visual el estado general del juego, asegurando que no haya roturas o desperfectos peligrosos para los usuarios.

**Mensualmente** comprobar que el suelo de la torre no presente roturas o desperfectos.

Comprobar la chapa inox de deslizamiento que no presente abolladuras ni separaciones con los laterales.

Asegurar que las barras de seguridad están todas y en su sitio.

Comprobar que todas las bridas de unión con el inox están correctas y sin holguras.

Asegurar que la estabilidad estructural del juego sea la misma del primer día.

Verificar el estado de toda la tornillería y sus protecciones.

Verificar los taponos de los postes.

**Anualmente** verificar las soldaduras de todas las barras de seguridad o descenso.

Comprobar todas las cimentaciones.

**MAINTENANCE:**

**Every week** carry out a visual check on the general state of the element to make sure there are no breakages or damages to endanger users.

**Every month** check that the floor of the tower is free from breakages and faults.

Check the stainless steel slide has no dents and has not come away from the sides.

Ensure that the safety bars are all present and in place.

Check that all the brackets securing the stainless steel parts are in order and without any play.

Ensure that the element is as structurally stable as when it was new.

Check the state of all the screws, bolts and their protection.

Check the covers on the corner posts.

**Every year** check the welds on all the safety bars and the vertical slide bar.

Check all ground fixings.

**PLAN DE MAINTENANCE:**

**Chaque semaine** vérifier visuellement l'état général du jeu, en s'assurant qu'il n'y ait rien de cassé ou de détérioré pouvant présenter un danger pour les usagers.

**Chaque mois** vérifier que les sols des tours ne soient ni cassés ni endommagés.

Vérifier que la plaque en inox antidérapante ne présente aucune bosse ni séparation avec les côtés.

S'assurer que les barres de sécurité soient toutes présentes et à leur place.

Vérifier que toutes les brides d'union avec l'inox soient correctes et sans jeu.

S'assurer que la stabilité structurelle du jeu soit identique à celle du premier jour.

Vérifier l'état de toute la visserie et de sa protection. Vérifier les caches des poteaux.

**Chaque année** vérifier les soudures de toutes les barres de sécurité.

Vérifier toutes les fondations.

GALOPÍN PLAYGROUNDS, S.L. se reserva el derecho de modificar sin previo aviso la información contenida en este documento.

GALOPÍN PLAYGROUNDS, S.L. reserves the right to change the information contained in this document without prior notice.

GALOPÍN PLAYGROUNDS, S.L. se réserve le droit de modifier ses produits sans préavis les informations contenues dans le présent document.