



Columpio Dos Asientos Demod Mixto
Demod Two Seat Swing
Balançoire Demod Deux Sièges

Ref. Certificado
 Certificate Ref.
 Ref. Certificat

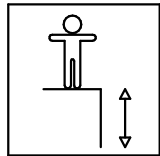
1 / 4

L23M

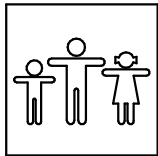
00040845-01.0

Fabricado por / Made by / Fabriqué par GALOPÍN PLAYGROUNDS, S.L.

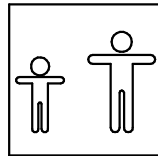
ESPECIFICACIONES/ SPECIFICATIONS/ SPÉCIFICATIONS:



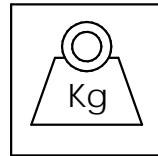
116 cm



2 u.



+0



89 kg **



Dimensiones de pieza mas grande/Maximum dimensions of parts/

Dimensions maximum de la pièce: 318x35x35 cm.

Peso pieza mas pesada/Maximum weight of parts/ Poids maximum de la pièce: 32 kg



Fabricante / Manufacture / Fabricant: R&T Stainless A/S

Modelo / Model / Modèle: Ref. 1267U Black

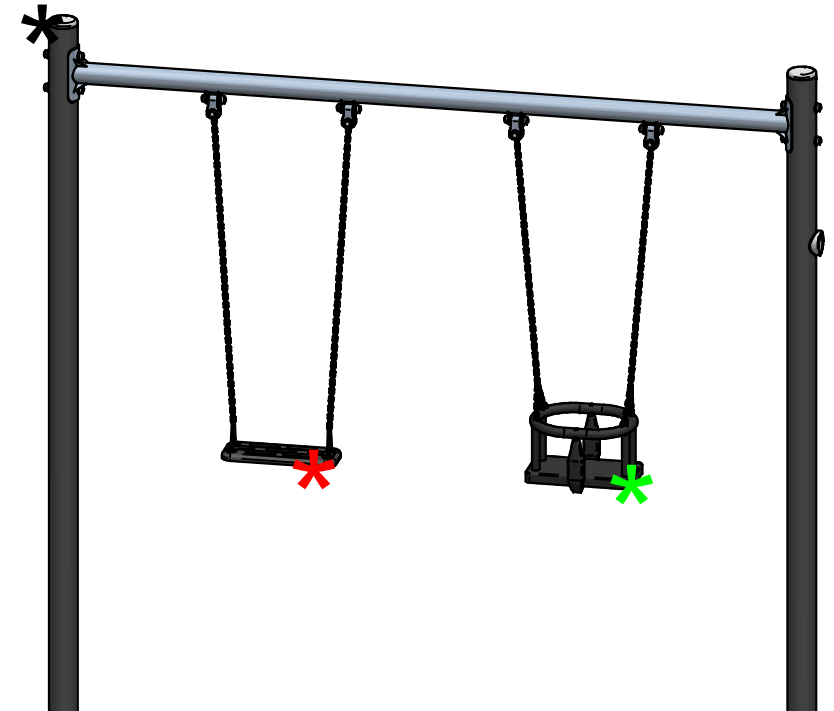
Dimensiones de pieza / Dimensions of parts / Dimensions de la pièce: 43,5x34x28,5 cm.



Fabricante / Manufacture / Fabricant: Beckmann

Modelo / Model / Modèle: Ref. 104100

Dimensiones de pieza / Dimensions of parts / Dimensions de la pièce: 46,5x17x3 cm.



**** Dato aproximado / Approximate data / Donnée approximative**

FUNCIONES LÚDICAS

PLAYFUL ACTIVITIES

ACTIVITÉS LUDIQUES



Columpio Dos Asientos Demod Mixto

Demod Two Seat Swing

Balançoire Demod Deux Sièges

Ref. Certificado
Certificate Ref.
Ref. Certificat

2 / 4

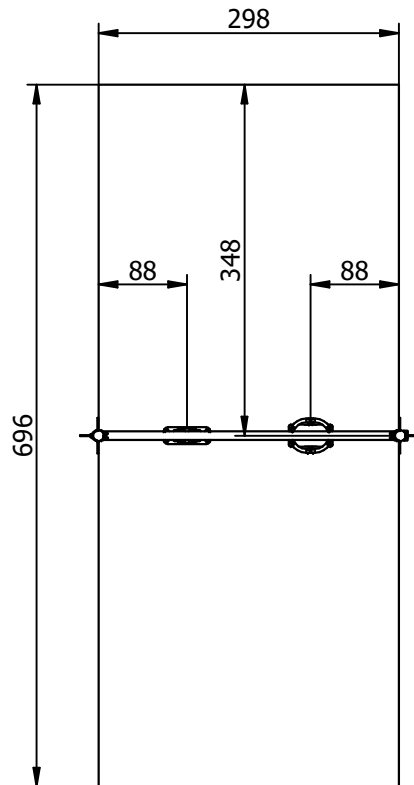
L23M

00040845-01.0

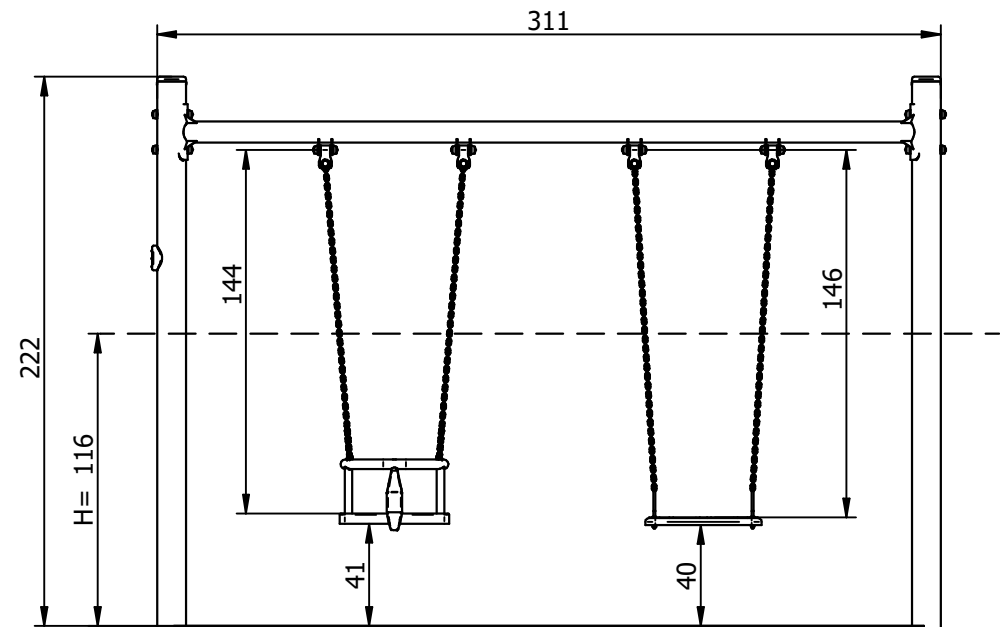
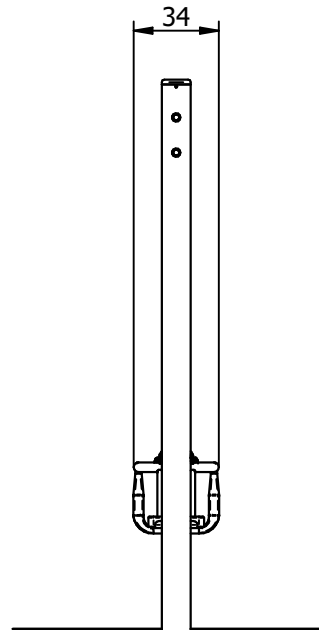
Zona de impacto/ Impact zone/ Zone d'impact:

Superficie de seguridad requerida y revestimientos del suelo según la norma EN1176-1 y EN1176-2.
Safety surface required and floor covering according to the standard EN1176-1 and EN1176-2.
Zone de sécurité et revêtement du sol conforme à la norme EN1176-1 et EN1176-2.

DIMENSIONES GENERALES/ GENERAL DIMENSIONS/ DIMENSIONS GÉNÉRALES
TOLERANCIAS/ TOLERANCES/ TOLERANCES: +-3%

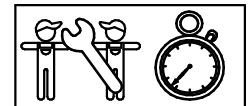


H=116 cm
St=20,7 m2



INSTALACIÓN/ INSTALLATION/ INSTALLATION:

Tipos de cimentación/ Types of foundation/ Types de fondation: SB
Disponibilidad de repuestos/ Availability of replacement parts/ Disponibilité de pièces de remplacement: 10 años/ 10 years/ 10 années



4 h.

Columpio Dos Asientos Demod Mixto Demod Two Seat Swing Balançoire Demod Deux Sièges

Ref. Certificado
Certificate Ref.
Ref. Certificat

L23M

3 / 4

00040845-01.0

DESCRIPCIÓN MATERIALES:

Postes: Acero al carbono S-235, con una protección frente a la categoría de corrosividad atmosférica C4 según lo establecido en la UNE-EN-ISO 12944.

Piezas de plástico: Poliamida y caucho.

Piezas metálicas: AISI-304, AISI-316, aluminio 1060.

Tornillería: Acero calidad 8.8 DIN267, AISI-304 y AISI-316.

Pintura: 1 mano de lacado en polvo constituido por mezcla de resinas poliéster, endurecedores y pigmentos, exento de plomo y con alta resistencia a la meteorización.

MATERIAL DESCRIPTION:

Posts: Carbon steel S-235, with a protection against atmospheric corrosion category C4 according to UNE-EN-ISO 12944.

Plastic Parts: Polyamide and rubber.

Metallic Parts: AISI-304 & AISI-316, aluminium 1060.

Fixings: Steel conforming to 8.8 DIN267, AISI-304 and AISI-316.

Paint: 1 coat of dust lacquer formed by the mixture of polyester resin, hardeners and colour pigments. Free of lead and high resistance to weather deterioration.

DESCRIPTION MATÉRIELS:

Poteaux: Acier au carbone S-235, avec une protection contre la corrosion atmosphérique de catégorie C4 selon la norme UNE-EN-ISO 12944.

Pièces de plastique: Polyéthylène, propylène, polyamide et caoutchouc.

Pièces métalliques: AISI-304 ou AISI-316, aluminium 1060.

Visserie: Acier qualité 8.8 DIN267, AISI-304 et AISI-316.

Peinture: 1 couche de laqué en poudre constituant par mélange de résines polyester, durcisseuses et pigments, libre de plomb et avec un haute résistance aux changements de l'environnement.

GALOPÍN PLAYGROUNDS, S.L. se reserva el derecho de modificar sin previo aviso la información contenida en este documento.

GALOPÍN PLAYGROUNDS, S.L. reserves the right to change the information contained in this document without prior notice.

GALOPÍN PLAYGROUNDS, S.L. se réserve le droit de modifier ses produits sans préavis les informations contenues dans le présent document.

Columpio Dos Asientos Demod Mixto

Demod Two Seat Swing

Balançoire Demod Deux Sièges

Ref. Certificado
Certificate Ref.
Ref. Certificat

4 / 4

L23M

00040845-01.0

PLAN DE MANTENIMIENTO:

Semanalmente comprobar de forma visual el estado general del juego, asegurando que no haya roturas o desperfectos peligrosos para los usuarios.

Mensualmente comprobar los bulones de las cadenas y su correcto funcionamiento. Que el movimiento sea uniforme.

Comprobar que las articulaciones tengan un movimiento uniforme. Engrasar si conviene.

Verificar las cadenas inox y su unión con los asientos. Asegurar que los asientos estén sin roturas.

Asegurar que la estabilidad estructural del juego sea la misma del primer día.

Verificar el estado de toda la tornillería y sus protecciones.

Verificar los tapones de los postes.

Comprobar todas las cimentaciones.

Anualmente verificar la ausencia de corrosión en las partes metálicas.

Comprobar todas las cimentaciones.

MAINTENANCE:

Every week carry out a visual check on the general state of the element to make sure there are no breakages or damages to endanger users.

Every month check the links in the chains and make sure they work properly and move smoothly.

Check the stainless steel chains and their fixing to the seats. Make sure there is no damage to the seats.

Check that the joints move smoothly. Grease them if necessary.

Ensure that the element is as structurally stable as when it was new.

Check the state of all the screws, bolts and their protection.

Check the covers on the corner posts.

Check all ground fixings.

Every year check there is no corrosion on the metal legs.

Check all ground fixings.

PLAN DE MAINTENANCE:

Chaque semaine vérifier visuellement l'état général du jeu, en s'assurant qu'il n'y ait rien de cassé ou de détérioré pouvant présenter un danger pour les usagers.

Chaque mois vérifier les boulons des chaînes et leur bon fonctionnement, le mouvement doit être uniforme.

Vérifier les chaînes en inox et leur union avec les sièges. S'assurer que les sièges ne soient pas cassés.

Vérifier que les articulations aient un mouvement uniforme. Graisser si nécessaire.

S'assurer que la stabilité structurelle du jeu soit identique à celle du premier jour.

Vérifier l'état de toute la visserie et de sa protection.

Vérifier les caches des poteaux.

Vérifier toutes les fondations.

Chaque année vérifier l'absence de corrosion sur les parties métalliques.

Vérifier toutes les fondations.

*"Los postes están tratados para ser especialmente resistentes a la corrosión. La estabilidad del conjunto depende de un poste único. Se debe prestar atención a cualquier síntoma que corrosión. Cualquier indicio de que la estabilidad del conjunto pueda estar en peligro requiere la retirada, inmediata, del aparato. La frecuencia de inspección puede variar según el entorno del equipo (p.e. humedad, entorno marino). Esta inspección se debería realizar con una periodicidad de 1 mes.

*"The poles are treated to be particularly resistant to corrosion. The overall stability depends on a single pole. Attention should be paid to any symptoms that corrosion. Any hint that stability will be jeopardized set requires removal, immediately, of the device. The frequency of inspection may vary according to the machine's environment (eg humidity, marine environment). This inspection should be performed at intervals of 1 month.

*"Les pôles sont traitées pour être particulièrement résistants à la corrosion. La stabilité globale dépend d'un seul pôle. Une attention particulière devrait être accordée à tous les symptômes que corrosión. Toute allusion au fait que la stabilité sera compromise jeu nécessite le retrait, sans délai, de l'appareil. La fréquence des inspections peut varier selon l'environnement de la machine (par exemple, l'humidité, de l'environnement marin). Cette inspection doit être effectuée à des intervalles de 1 mois.

GALOPÍN PLAYGROUNDS, S.L. se reserva el derecho de modificar sin previo aviso la información contenida en este documento.

GALOPÍN PLAYGROUNDS, S.L. reserves the right to change the information contained in this document without prior notice.

GALOPÍN PLAYGROUNDS, S.L. se réserve le droit de modifier ses produits sans préavis les informations contenues dans le présent document.