



**CONJUNTO SIMPLE - TORRE CON RED ECO**  
**Single Set - Tower With Rope Climbing**  
**Ensemble Simple - Tour Avec Filet**

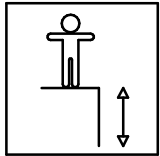
FP01E

1 / 4

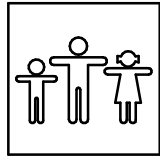
048-01-0010393-10

Fabricado por / Made by / Fabriqué par GALOPÍN PLAYGROUNDS, S.L.

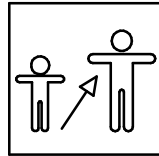
ESPECIFICACIONES/ SPECIFICATIONS/ SPÉCIFICATIONS:



191 cm



10 u.



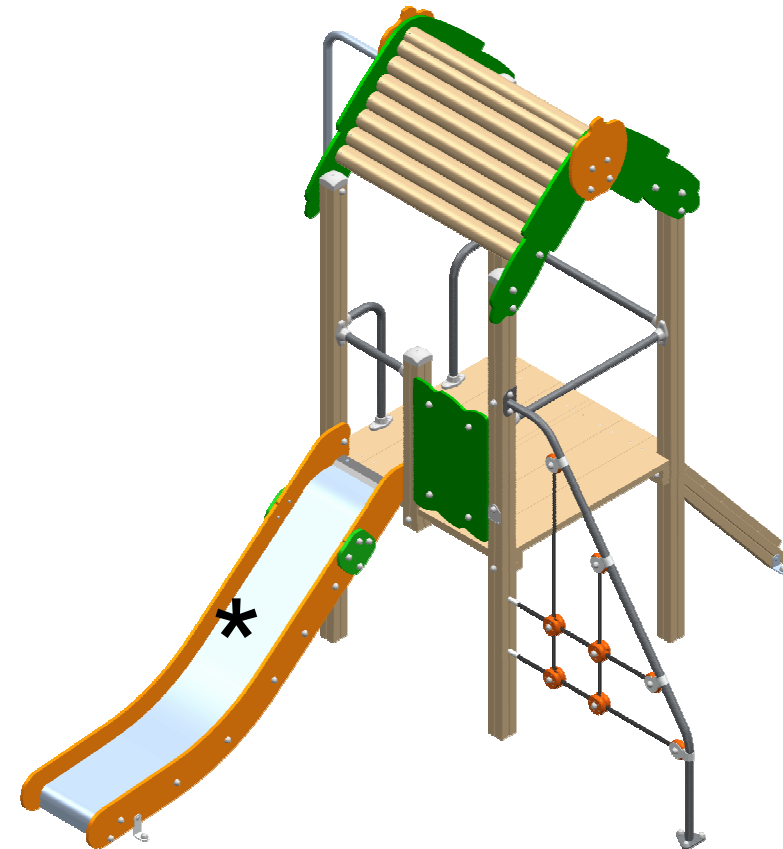
4-14

Dimensiones de pieza mas grande/Maximum dimensions of parts/ Dimensions maximum de la pièce:

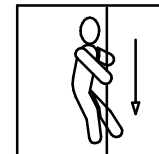
196x100x46 cm.

Peso pieza mas pesada/Maximum weight of parts/ Poids maximum de la pièce:

30,39 kg



FUNCIONES LÚDICAS  
PLAYFUL ACTIVITIES  
ACTIVITÉS LUDIQUES



# CONJUNTO SIMPLE - TORRE CON RED ECO

## Single Set - Tower With Rope Climbing

### Ensemble Simple - Tour Avec Filet

FP01E

2 / 4

048-01-0010393-10

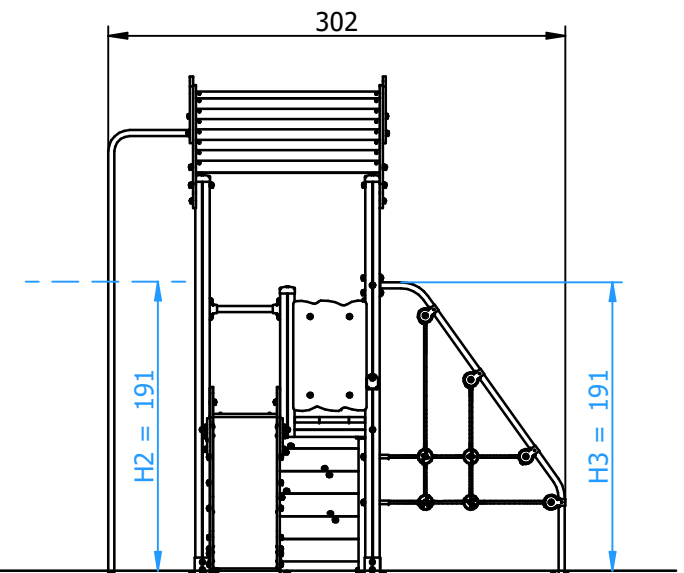
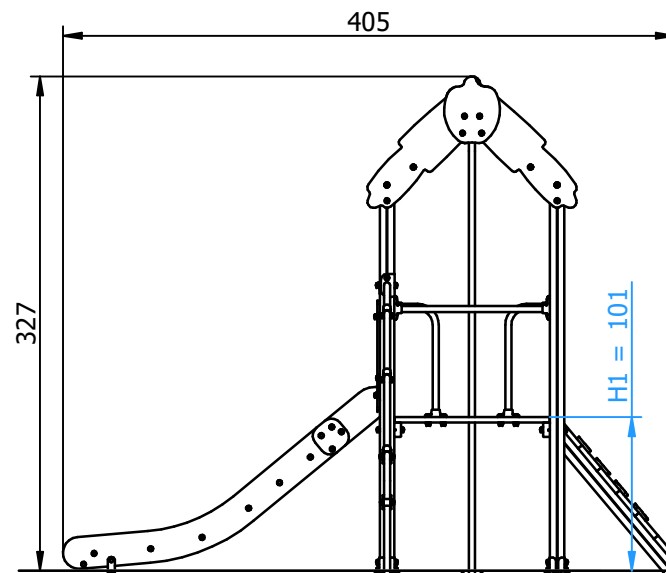
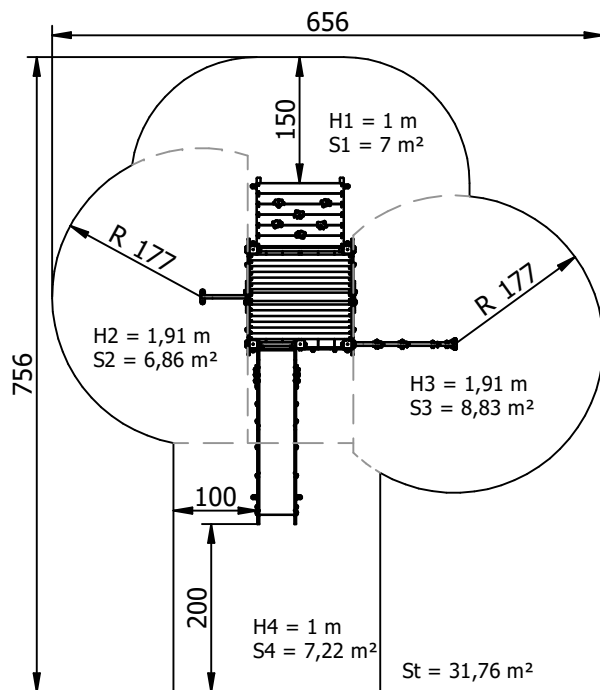
#### Zona de impacto/ Impact zone/ Zone d'impact:

Superficie de seguridad requerida y revestimientos del suelo según las normas EN1176-3 y EN1176-1.

Safety surface required and floor covering according to the standard EN 1176-3 and EN1176-1.

Zone de sécurité et revêtement du sol conformes à las normas EN 1176-3 et EN1176-1.

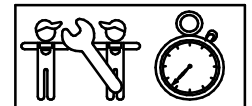
DIMENSIONES GENERALES/ GENERAL DIMENSIONS/ DIMENSIONS GÉNÉRALES  
TOLERANCIAS/ TOLERANCES/ TOLERANCES: +3%



#### INSTALACIÓN/ INSTALLATION/ INSTALLATION:

Tipos de cimentación/ Types of foundation/ Types de fondation: SB / SBA / SDA / SDZ

Disponibilidad de repuestos/ Availability of replacement parts/ Disponibilité de pièces de remplacement: 10 años/ 10 years/ 10 années



4 h.

# CONJUNTO SIMPLE - TORRE CON RED ECO

## Single Set - Tower With Rope Climbing

### Ensemble Simple - Tour Avec Filet

FP01E

3 / 4

048-01-0010393-10

#### DESCRIPCIÓN MATERIALES:

**Paneles:** Paneles de polietileno de alta densidad de 20 y 15 mm y tablero contrachapado antideslizante de 21 mm.

**Postes:** Madera de pino escandinavo tratada en autoclave, clase de riesgo IV.

**Piezas de plástico:** Polipropileno, polipropileno y poliamida.

**Piezas metálicas:** Acero S-235.

**Tornillería:** Acero calidad 8.8 DIN267.

#### MATERIAL DESCRIPTION:

**Panels:** 20 and 15 mm high density polyethylene boards 21 mm non-slipping plywood boards.

**Posts:** Scandinavian machine strength graded pine wood complying to EN351/335

**Plastic Parts:** Polyethylene, polypropylene and polyamide.

**Metallic Parts:** Steel S-235.

**Fixings:** Steel conforming to 8.8 DIN267.

#### DESCRIPTION MATÉRIELS:

**Panneaux:** Planches de polyéthylène d' haute densité de 20 et 15 mm et planche contreplaquée de 21 mm antidérapant.

**Poteaux:** Bois de pin scandinave traité avec autoclave, source de risque IV.

**Pièces de plastique:** Polypropylène, caoutchouc et nailon.

**Pièces métalliques:** Acier S-235.

**Visserie:** Acier qualité 8.8 DIN267.

GALOPÍN PLAYGROUNDS, S.L. se reserva el derecho de modificar sin previo aviso la información contenida en este documento.

GALOPÍN PLAYGROUNDS, S.L. reserves the right to change the information contained in this document without prior notice.

GALOPÍN PLAYGROUNDS, S.L. se réserve le droit de modifier ses produits sans préavis les informations contenues dans le présent document.

# CONJUNTO SIMPLE - TORRE CON RED ECO

## Single Set - Tower With Rope Climbing

### Ensemble Simple - Tour Avec Filet

FP01E

4 / 4

048-01-0010393-10

#### PLAN DE MANTENIMIENTO:

**Semanalmente** comprobar de forma visual el estado general del juego, asegurando que no haya roturas o desperfectos peligrosos para los usuarios.

**Mensualmente** comprobar la chapa inox de deslizamiento que no presente abolladuras ni separaciones con los laterales.

Comprobar que los suelos de las torres y la cantonera de tobogán no presente roturas o desperfectos.

Comprobar que no haya deformaciones en el polietileno.

Comprobar que los paneles de polietileno no presenten rozaduras o rayaduras peligrosas

Verificar que la red está tensada y sin desfilamentos.

Asegurar que las barras de seguridad están todas y en su sitio.

Eliminar la posible aparición de astillas en los largueros, postes y complementos de madera.

Asegurar que la estabilidad estructural del juego sea la misma del primer día.

Verificar el estado de toda la tornillería y sus protecciones. Verificar los tapones de los postes.

**Anualmente** analizar y asegurar que los largueros, postes y complementos de madera, no presenten defectos estructurales o que no hayan ladeado.

Verificar las soldaduras de todas las barras de seguridad o descenso.

Comprobar todas las cimentaciones.

#### MAINTENANCE:

**Every week** carry out a visual check on the general state of the element to make sure there are no breakages or damages to endanger users.

**Every month** check the stainless steel slide has no dents and has not come away sides.

Check that the floors of the towers and the angle of the slide are free from breakages and faults.

Check that the polyethylene is not deformed.

Check that there are no dangerous scrapes or scratches on the polyethylene panels.

Check that the netting is tight and not frayed.

Ensure that the safety bars are all present and in place.

Remove any splinters which may appear on the crossbeams, supports and wooden fittings.

Ensure that the element is as structurally stable as when it was new.

Check the state of all the screws, bolts and their protection. Check the covers on the corner posts.

**Every year** inspect the crossbeams, supports and wooden fittings to make sure they have no structural faults and are not twisted to one side.

Check the welds on all the safety bars and the vertical slide bar.

Check all ground fixings.

#### PLAN DE MAINTENANCE:

**Chaque semaine** vérifier visuellement l'état général du jeu, en s'assurant qu'il n'y ait rien de cassé ou de détérioré pouvant présenter un danger pour les usagers.

**Chaque mois** vérifier que la plaque en inox antidérapante ne présente aucune bosse ni séparation avec les côtés.

Vérifier que les sols des tours et le coin du toboggan ne soient ni cassés ni endommagés.

S'assurer qu'il n'y ait aucune déformation du polyéthylène.

Vérifier que les panneaux en polyéthylène ne présentent aucune rayure dangereuse.

Vérifier que le filet soit tendu et sans effilochement.

S'assurer que les barres de sécurité soient toutes présentes et à leur place.

Éliminer l'apparition possible de fêlures sur les montants, les poteaux et les autres éléments en bois.

S'assurer que la stabilité structurelle du jeu soit identique à celle du premier jour.

Vérifier l'état de toute la visserie et de sa protection. Vérifier les caches des poteaux.

**Chaque année** analyser et s'assurer que les montants, les poteaux et les autres éléments en bois ne présentent aucun défaut structurel et qu'ils ne se soient pas écartés.

Vérifier les soudures de toutes barres de sécurité.

Vérifier toutes les fondations.

GALOPÍN PLAYGROUNDS, S.L. se reserva el derecho de modificar sin previo aviso la información contenida en este documento.

GALOPÍN PLAYGROUNDS, S.L. reserves the right to change the information contained in this document without prior notice.

GALOPÍN PLAYGROUNDS, S.L. se réserve le droit de modifier ses produits sans préavis les informations contenues dans le présent document.