



Dos Torres Anchas Con Red
Doble Set - Two High Towers
Ensemble Double - Groupe De Deux Tours Hautes

Ref. Certificado
 Certificate Ref.
 Ref. Certificat

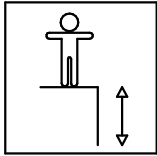
1 / 4

C301D_PAL

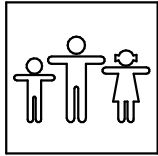
00041249-01.0

Fabricado por / Made by / Fabriqué par GALOPÍN PLAYGROUNDS, S.L.

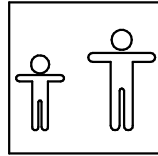
ESPECIFICACIONES/ SPECIFICATIONS/ SPÉCIFICATIONS:



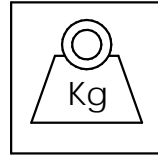
277 cm



18 u.



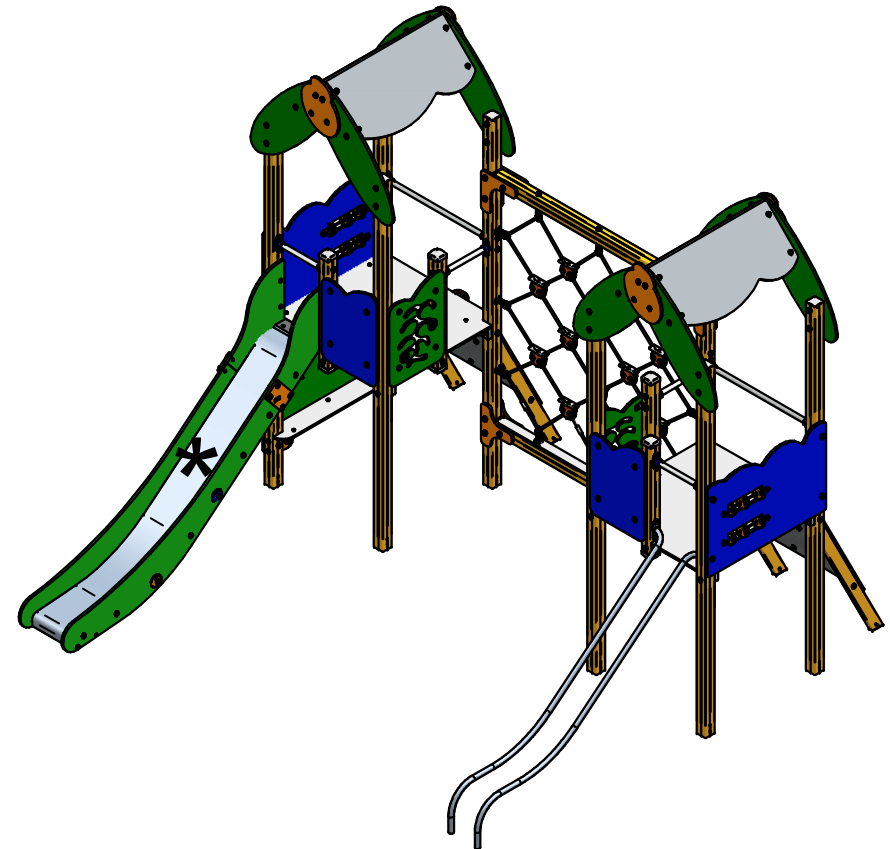
+4



672 kg **

Dimensiones de pieza mas grande/Maximum dimensions of parts/ Dimensions maximum de la pièce:
 272x197x55 cm.

Peso pieza mas pesada/Maximum weight of parts/ Poids maximum de la pièce:
 61 kg

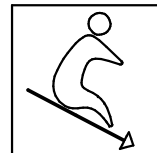


**** Dato aproximado / Approximate data / Donnée approximative**

FUNCIONES LÚDICAS

PLAYFUL ACTIVITIES

ACTIVITÉS LUDIQUES



Dos Torres Anchas Con Red Doble Set - Two High Towers Ensemble Double - Groupe De Deux Tours Hautes

Ref. Certificado
Certificate Ref.
Ref. Certificat

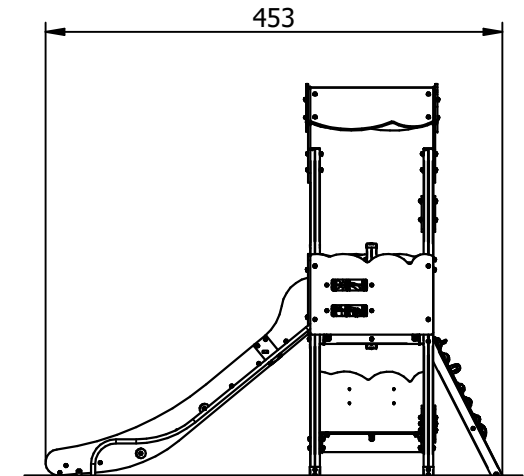
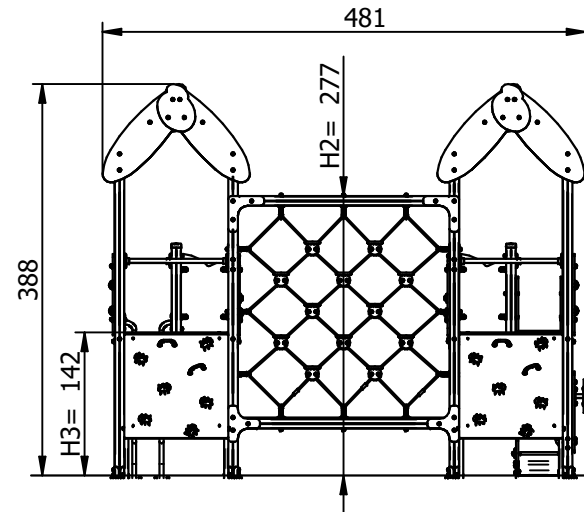
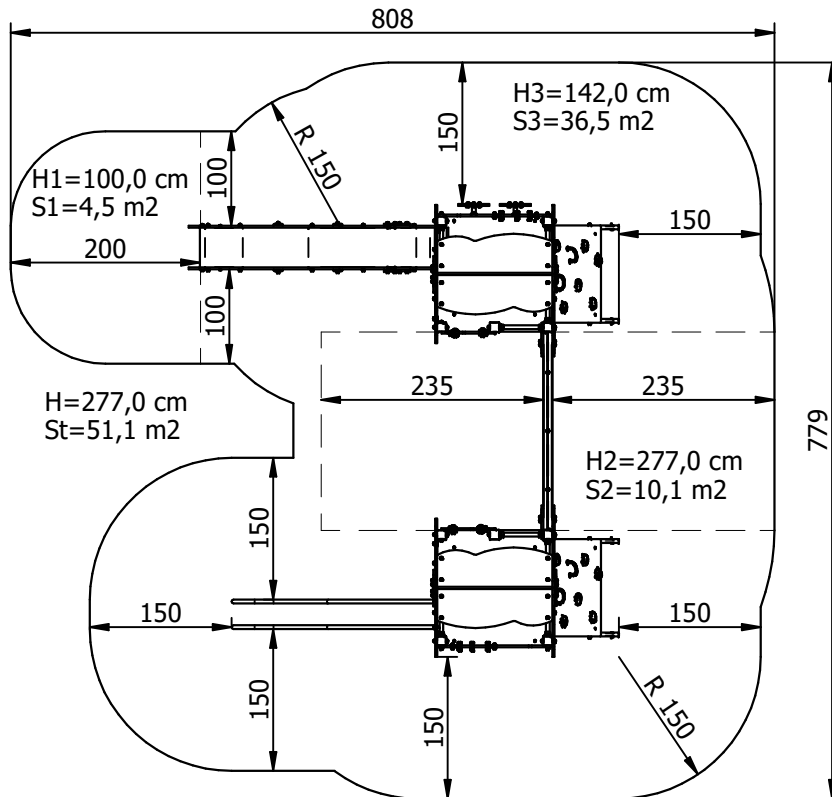
2 / 4

C301D_PAL 00041249-01.0

Zona de impacto/ Impact zone/ Zone d'impact:

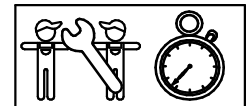
DIMENSIONES GENERALES/ GENERAL DIMENSIONS/ DIMENSIONS GÉNÉRALES
TOLERANCIAS/ TOLERANCES/ TOLERANCES: +-3%

Superficie de seguridad requerida y revestimientos del suelo según la norma EN1176-1 y EN1176-3.
Safety surface required and floor covering according to the standard EN1176-1 and EN1176-3.
Zone de sécurité et revêtement du sol conforme à la norme EN1176-1 et EN1176-3.



INSTALACIÓN/ INSTALLATION/ INSTALLATION:

Tipos de cimentación/ Types of foundation/ Types de fondation: SBA-SDA-SDZ
Disponibilidad de repuestos/ Availability of replacement parts/ Disponibilité de pièces de remplacement: 10 años/ 10 years/ 10 années



6 h.

**Dos Torres Anchas Con Red
Doble Set - Two High Towers
Ensemble Double - Groupe De Deux Tours Hautes**

Ref. Certificado
Certificate Ref.
Ref. Certificat

3 / 4

C301D_PAL

00041249-01.0

DESCRIPCIÓN MATERIALES:

Paneles: Tablero de polietileno de alta densidad de 20 mm y tablero de HPL antideslizante de 15 mm.

Postes: Postes de aluminio lacado de sección 95x95x3 mm, con refuerzos interiores de 3 mm de espesor.

Largueros: Largueros de aluminio lacado de 100x40x4 mm.

Piezas de plástico: Polietileno, polipropileno, poliamida y naylon.

Piezas metálicas: Acero al carbono S235 JR galvanizado, acero inoxidable AISI 304, y aluminio AW 6063 y AW 5754 anodizado.

Tornillería: Acero calidad 8.8 DIN267, acero inoxidable AISI 304 y AISI 316, aluminio.

Cuerdas: De poliamida trenzada con multifilamentos de metal. Núcleo textil.

Tobogán: Acero inoxidable AISI 304 (configuración c2) o acero inoxidable AISI 316 (configuración c4).

MATERIAL DESCRIPTION:

Panels: 20 mm high-density polyethylene board and 15 mm non-slip HPL board.

Posts: Lacquered aluminum posts with a section of 95x95x3 mm, with 3 mm thick interior reinforcements.

Stringers: 100x40x4 mm lacquered aluminum stringers.

Plastic parts: Polyethylene, polypropylene, polyamide and nylon.

Metallic parts: Galvanized S235 JR carbon steel, AISI 304 stainless steel, and anodized AW 6063 and AW 5754 aluminum.

Fixings: Quality 8.8 DIN267 steel, AISI 304 and AISI 316 stainless steel, aluminium.

Ropes: Polyamide braided with metal multifilaments. Textile core.

Slide: AISI 304 stainless steel (c2 configuration) or AISI 316 stainless steel (c4 configuration).

DESCRIPTION MATÉRIELS:

Panneaux: Panneau de polyéthylène haute densité de 20 mm et panneau HPL antidérapant de 15 mm.

Poteaux: Poteaux en aluminium laqué d'une section de 95x95x3 mm, avec renforts intérieurs de 3 mm d'épaisseur.

Limons: Limons en aluminium laqué 100x40x4 mm.

Pièces en plastique: Polyéthylène, polypropylène, polyamide et nylon.

Pièces métalliques: Acier au carbone galvanisé S235 JR, acier inoxydable AISI 304 et aluminium anodisé AW 6063 et AW 5754.

Visserie: Acier de qualité 8.8 DIN267, acier inoxydable AISI 304 et AISI 316, aluminium.

Cordes: Polyamide tressé avec multifilaments métalliques. Noyau textile.

Toboggan: Acier inoxydable AISI 304 (configuration c2) ou acier inoxydable AISI 316 (configuration c4).

GALOPÍN PLAYGROUNDS, S.L. se reserva el derecho de modificar sin previo aviso la información contenida en este documento.

GALOPÍN PLAYGROUNDS, S.L. reserves the right to change the information contained in this document without prior notice.

GALOPÍN PLAYGROUNDS, S.L. se réserve le droit de modifier ses produits sans préavis les informations contenues dans le présent document.

Dos Torres Anchas Con Red
Doble Set - Two High Towers
Ensemble Double - Groupe De Deux Tours Hautes

Ref. Certificado
Certificate Ref.
Ref. Certificat

4 / 4

C301D_PAL

00041249-01.0

PLAN DE MANTENIMIENTO:

Semanalmente comprobar de forma visual el estado general del juego, asegurando que no haya roturas o desperfectos peligrosos para los usuarios.

Mensualmente comprobar la chapa de deslizamiento que no presente abolladuras ni separaciones con los laterales.

Comprobar que los suelos de las torres no presente roturas o desperfectos.

Comprobar que no haya deformaciones en el polietileno.

Verificar que la red de rombos está tensada y sin desfilamentos. Asegurar el estado óptimo de los pasitos de red grises.

Comprobar que las agarraderas y las presas del panel trepa están en óptimas condiciones.

Comprobar que los paneles no presenten aberturas peligrosas especialmente en los cantos. Sellar si es necesario.

Asegurar que las barras de seguridad están todas y en su sitio.

Asegurar que la estabilidad estructural del juego sea la misma del primer día.

Verificar el estado de toda la tornillería y sus protecciones.
Verificar los tapones de los postes.

Anualmente verificar las soldaduras de todas las barras de seguridad o descenso.

Comprobar todas las cimentaciones.

MAINTENANCE:

Every week carry out a visual check on the general state of the element to make sure there are no breakages or damages to endanger users.

Every month check the slide has no dents and has not come away from the sides.

Check that the floors of the towers are free from breakages and damage.

Check that there are no deformations in the polyethylene.

Check that the netting is tight and not frayed. Make sure the grey steps in the netting are in good order.

Ensure that the handles and holds of the climbing panel are in optimal condition.

Make sure the panels do not have any dangerous splits, especially on the edges. Seal them if necessary.

Ensure that the safety bars are all present and in place.

Ensure that the element is as structurally stable as when it was new.

Check the state of all the screws, bolts and their protection. Check their covers on the posts.

Every year check the welds on all the safety bars and the vertical slide bar.

Check all ground fixings.

PLAN DE MAINTENANCE:

Chaque semaine vérifier visuellement l'état général du jeu, en s'assurant qu'il n'y ait rien de cassé ou de détérioré pouvant présenter un danger pour les usagers.

Chaque mois vérifier que la plaque de glissement il ne présente pas bosselures ni séparations avec les latéraux.

Vérifier que le sol de la tour ne soient ni cassés ni endommagés.

Vérifier qu'il n'y a pas de déformations dans le polyéthylène.

Chaque mois vérifier que le filet en losanges soit tendu et sans effilochement. S'assurer du bon état des pose-pieds du filet gris.

Assurez-vous que les poignées et les prises du panneau d'escalade sont dans un état optimal.

Vérifier que les panneaux ne présentent pas de fêlures dangereuses spécialement au niveau des angles. Colmater si nécessaire.

S'assurer que les barres de sécurité soient toutes présentes et à leur place.

S'assurer que la stabilité structurelle du jeu soit identique à celle du premier jour.

Vérifier l'état de toute la visserie et de sa protection. Vérifier les caches des poteaux.

Chaque année vérifier les soudures de toutes barres de sécurité.

Vérifier toutes les fondations.

GALOPÍN PLAYGROUNDS, S.L. se reserva el derecho de modificar sin previo aviso la información contenida en este documento.

GALOPÍN PLAYGROUNDS, S.L. reserves the right to change the information contained in this document without prior notice.

GALOPÍN PLAYGROUNDS, S.L. se réserve le droit de modifier ses produits sans préavis les informations contenues dans le présent document.