



ARCO ROCODROMO
Arc Climbing Wall
Arc Mur D'Escalade

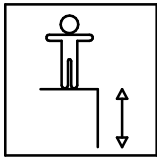
ARC07

1 / 4

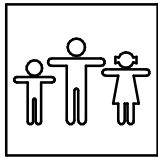
052-07-0010351-1

Fabricado por / Made by / Fabriqué par GALOPÍN PLAYGROUNDS, S.L.

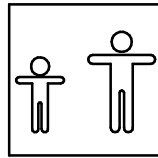
ESPECIFICACIONES/ SPECIFICATIONS/ SPÉCIFICATIONS:



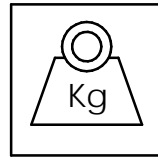
222 cm



7 u.



+3



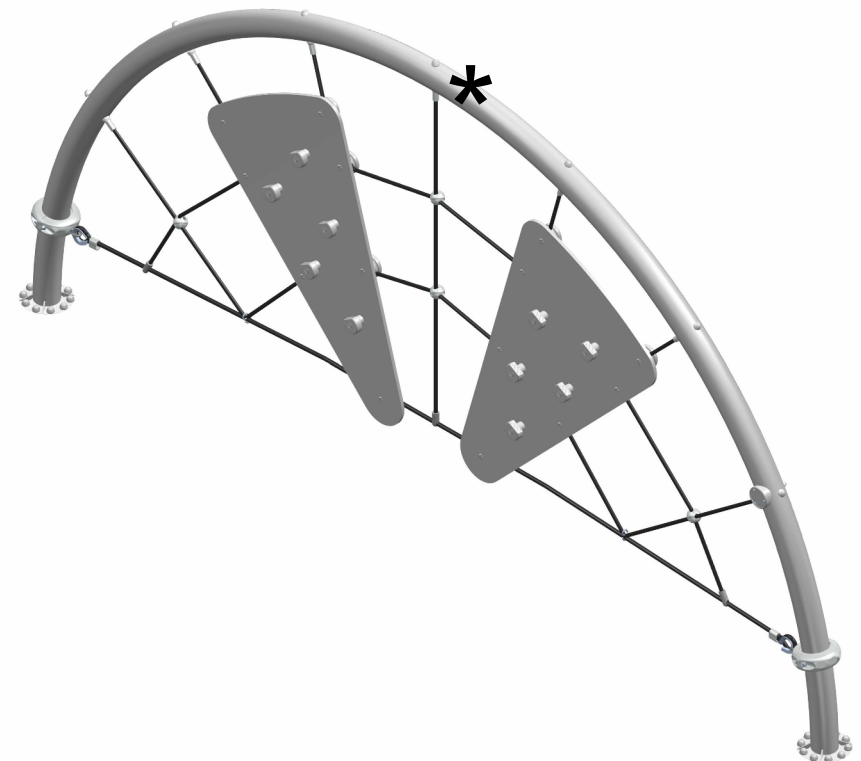
169 kg **

Dimensiones de pieza mas grande/Maximum dimensions of parts/ Dimensions maximum de la pièce:

45x227x23 cm.

Peso pieza mas pesada/Maximum weight of parts/ Poids maximum de la pièce:

72,57 kg

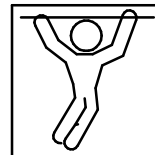


**** Dato aproximado / Approximate data / Donnée approximative**

FUNCIONES LÚDICAS

PLAYFUL ACTIVITIES

ACTIVITÉS LUDIQUES



ARCO ROCODROMO

Arc Climbing Wall

Arc Mur D'Escalade

ARC07

2 / 4

052-07-0010351-1

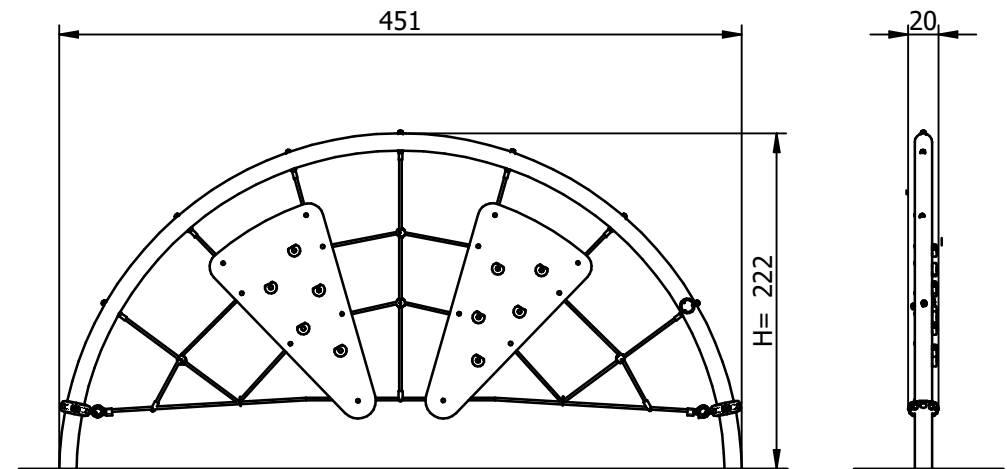
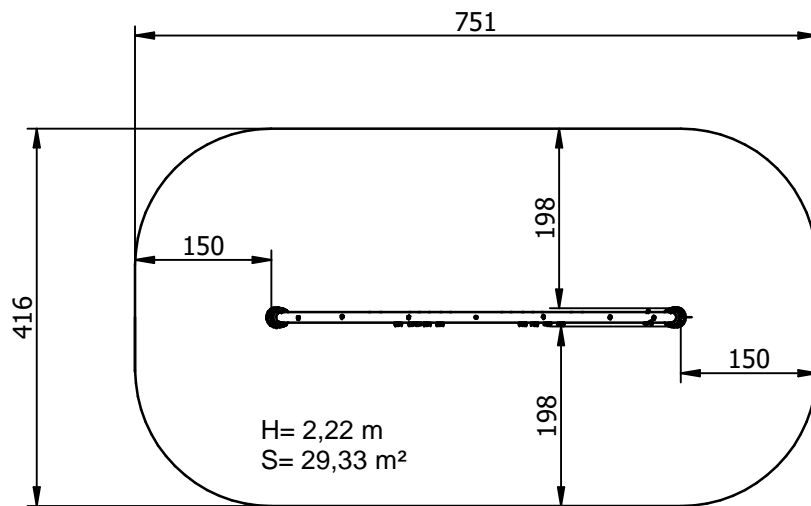
Zona de impacto/ Impact zone/ Zone d'impact:

Superficie de seguridad requerida y revestimientos del suelo según las normas EN1176-1.

Safety surface required and floor covering according to the standard EN1176-1.

Zone de sécurité et revêtement du sol conformes à las normes EN1176-1.

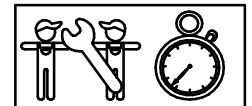
DIMENSIONES GENERALES/ GENERAL DIMENSIONS/ DIMENSIONS GÉNÉRALES
TOLERANCIAS/ TOLERANCES/ TOLERANCES: +-3%



INSTALACIÓN/ INSTALLATION/ INSTALLATION:

Tipos de cimentación/ Types of foundation/ Types de fondation: SB

Disponibilidad de repuestos/Availability of replacement parts/Disponibilité de pièces de remplacement: 10 años/ 10 years/ 10 années



5 h.

ARCO ROCODROMO

Arc Climbing Wall

Arc Mur D'Escalade

ARC07

3 / 4

052-07-0010351-1

DESCRIPCIÓN MATERIALES:

Paneles: Tablero HPL de 15 mm.

Postes: Acero al carbono S-235 con zincado electrolítico y lacado.

Piezas de plástico: Polietileno, polipropileno, poliamida y caucho.

Piezas metálicas: Acero S-235 cincado y lacado, AISI-304 y aluminio, 2024-T4.

Tornillería: Acero calidad 8.8 DIN267, AISI-304.

Pintura: 1 mano de lacado en polvo constituido por mezcla de resinas poliéster, endurecedores y pigmentos, exento de plomo y con alta resistencia a la meteorización.

Cuerdas: cuerda de red. De multifilamento trenzada y recubierta de polipropileno.

MATERIAL DESCRIPTION:

Panels: 15 mm HPL board.

Posts: Carbon steel S-235 with electrolytic zinc and lacquer.

Plastic Parts: Polyethene, polypropylene, polyamide and rubber.

Metallic Parts: Zinc coated and lacquered steel S-235, AISI-304 and aluminum, 2024-T4.

Fixings: Steel conforming to 8.8 DIN267, AISI-304.

Paint: 1 coat of dust lacquer formed by the mixture of polyester resin, hardeners and colour pigments. Free of lead and high resistance to weather deterioration.

Rope: Swing net, Polypropylene covered braided multifilament rope.

DESCRIPTION DES MATÉRIELS:

Panneaux: Planches HPL de 15 mm.

Poteaux: Acier au carbone S-235 zingué et laqué.

Pièces plastiques: Polyéthylène, polypropylène, polyamide ou caoutchouc .

Pièces métalliques: Zingué et laqué acier S-235, AISI-304 et aluminium, 2024-T4.

Visserie: Acier qualité 8.8 DIN267, AISI-304.

Peinture: 1 couche de laqué en poudre constituant par mélange de résines polyester, durcisseuses et pigments, libre de plomb et avec un haute résistance aux changements de l'environment.

Cordes: corde de filets. De multifilament tressé et recouverte de polypropylène.

GALOPÍN PLAYGROUNDS, S.L. se reserva el derecho de modificar sin previo aviso la información contenida en este documento.

GALOPÍN PLAYGROUNDS, S.L. reserves the right to change the information contained in this document without prior notice.

GALOPÍN PLAYGROUNDS, S.L. se réserve le droit de modifier ses produits sans préavis les informations contenues dans le présent document.

ARCO ROCODROMO

Arc Climbing Wall

Arc Mur D'Escalade

ARC07

4 / 4

052-07-0010351-1

PLAN DE MANTENIMIENTO:

Semanalmente comprobar de forma visual el estado general del juego, asegurando que no haya roturas o desperfectos peligrosos para los usuarios.

Cada mes comprobar que los paneles HPL no presenten aberturas peligrosas especialmente en los cantos.

Asegurar que la estabilidad estructural del juego sea la misma del primer día.

Verificar el estado de toda la tornillería y sus protecciones.

Anualmente verificar la ausencia de corrosión en las partes metálicas.

Comprobar todas las cimentaciones.

MAINTENANCE:

Every week carry out a visual check on the general state of the element to make sure there are no breakages or damages to endanger users.

Every month make sure the HPL panels do not have any dangerous splits, especially on the edges.

Ensure that the element is as structurally stable as when it was new.

Check the state of all the screws, bolts and their protection.

Every year check there is no corrosion on the metal legs.

Check all ground fixings.

PLAN DE MAINTENANCE:

Chaque semaine vérifier visuellement l'état général du jeu, en s'assurant qu'il n'y ait rien de cassé ou de détérioré pouvant présenter un danger pour les usagers.

Chaque mois vérifier que les panneaux en HPL ne présentent pas de fêlures dangereuses spécialement au niveau des angles.

S'assurer que la stabilité structurelle du jeu soit identique à celle du premier jour.

Vérifier l'état de toute la visserie et de sa protection.

Chaque année vérifier l'absence de corrosion sur les parties métalliques.

Vérifier toutes les fondations.